



# NCV50B-11EC0101000

SPEETEC 1D

CAPTEURS DE MOUVEMENT DE SURFACE LASER

**SICK**  
Sensor Intelligence.



illustration non contractuelle

## Informations de commande

Type	Référence
NCV50B-11EC0101000	1115004

Autres modèles d'appareil et accessoires → [www.sick.com/SPEETEC\\_1D](http://www.sick.com/SPEETEC_1D)



## Caractéristiques techniques détaillées

### Caractéristiques

<b>Particularité</b>	Exploration de nouveaux champs d'application dans le domaine de la surveillance des mouvements. SPEETEC comble le fossé entre les systèmes de roues de mesure tactiles et les capteurs Doppler laser complexes, et convient à presque toutes les surfaces et objets grâce à la mesure sans contact. Mesure sans contact sur la surface en mouvement sans mesure matérialisée. Laser de classe 1
----------------------	---

### Grandeurs caractéristiques relatives à la sécurité

<b>MTTFd : temps moyen avant défaillance dangereuse</b>	33 années <sup>1)</sup>
---	-------------------------

<sup>1)</sup> Ce produit est un produit standard et non un composant de sécurité au sens de la directive machines. Calculé sur la base d'une charge nominale des composants, d'une température moyenne de 40 °C, d'une fréquence d'utilisation de 8760 h/a. Toutes les défaillances électroniques sont considérées comme des défaillances dangereuses. pour plus d'informations, voir le document n° 8015532.

### Système

<b>Source d'émission</b>	2 lasers continus <sup>1)</sup>
<b>Longueur d'onde</b>	850 nm
<b>Classe laser</b>	1 (IEC 60825-1:2014)
<b>Type de lumière</b>	Lumière infrarouge invisible
<b>Typ. de la taille du champ de mesure (distance)</b>	2 mm x 3 mm (à 50 mm) 8 mm x 3 mm (à 45 mm) 8 mm x 3 mm (à 55 mm)
<b>Puissance laser (par laser)</b>	0,78 mW <sup>2)</sup>

<sup>1)</sup> L<sub>10</sub> ≥ 32.500 h (indépendamment de la température). Les lasers sont toujours en marche dès que le capteur est alimenté en tension. Pour augmenter la durée de vie du capteur, nous recommandons de couper complètement la tension du capteur lorsque vous n'en avez pas besoin. Des droits de garantie en raison de la fin de durée de vie du laser ne sont pas reconnus.

<sup>2)</sup> , L'appareil ne doit pas être utilisé si la vitre est endommagée ou manquante.

## Performance

<b>Distance de mesure nominale</b>	50 mm
<b>Tolérance de montage statique</b>	Ca. $\pm 5$ mm <sup>1)</sup>
<b>Distance de mesure statique autorisée</b>	30 à 100 ms <sup>2)</sup>
<b>Sens de déplacement</b>	1D, direction x
<b>Marche/arrêt</b>	Possible
<b>Détection de mouvement</b>	Bidirectionnel
<b>Pas de mesure (<math>\mu\text{m}/\text{impulsion}</math>)</b>	1.000
<b>Plage de mesure de la vitesse</b>	$> 0$ m/s à 10 m/s <sup>3)</sup>
<b>Accélération autorisée</b>	$\leq 30$ m/s <sup>2</sup>
<b>Précision</b>	
Exactitude de mesure	0,1 % <sup>4)</sup>
Répétabilité	0,05 % <sup>5)</sup>
<b>Taux d'échantillonnage interne</b>	330 $\mu\text{s}$
<b>Latenz</b>	2,9 ms

<sup>1)</sup> Le montage à l'intérieur de la distance de mesure indiquée n'a aucune influence sur la précision de mesure avec un matériau adapté. Un fonctionnement en dehors de la tolérance est possible avec des restrictions.

<sup>2)</sup> La distance de mesure possible dépend du matériau et doit être définie à chaque fois pour le matériau utilisé dans l'application, voir le tableau « Distance de mesure autorisée ». La tolérance de montage statique est déjà comprise dans la zone citée et n'est pas disponible en plus.

<sup>3)</sup> Pas de fonctionnement continu  $< 0,1$  m/s recommandé.

<sup>4)</sup> Limite d'erreur pour l'erreur de mesure systématique selon DIN 1319-1 :1995. Valable entre 0,2 m/s ... 10 m/s. La précision de mesure réalisable dépend de la précision du montage. Voir « angles admissibles ».

<sup>5)</sup> Erreur de mesure aléatoire maximale selon DIN 1319-1:1995, dans des conditions constantes. Valable entre 0,2 m/s ... 10 m/s, moyenne établie via longueur de mesure de 0,25 m.

## Caractéristiques électriques

<b>Tension d'alimentation</b>	12 V ... 30 V
<b>Interface de communication</b>	HTL / Push pull
<b>Fréquence de sortie</b>	$\leq 625$ kHz
<b>Mode de raccordement</b>	Connecteur mâle, M12, 8 pôles, Codage A
<b>Interface de paramétrage et de diagnostic à entrée et sortie numériques</b>	Non
<b>Puissance absorbée</b>	$< 8$ W
<b>Courant de charge</b>	$\leq 30$ mA, par canal
<b>Protection contre l'inversion de polarité</b>	✓
<b>Classe de protection</b>	III selon DIN EN 61140
<b>Sorties protégées contre les courts-circuits</b>	✓ <sup>1)</sup>
<b>Durée d'initialisation</b>	Max. 3 s <sup>2)</sup>

<sup>1)</sup> Court-circuit contre un autre canal  $U_0$  ou GND admissible pour 30 s max.

<sup>2)</sup> , La sortie numérique DO peut avoir un état non défini pendant ce temps.

## Caractéristiques mécaniques

<b>Dimensions</b>	140 mm x 95 mm x 32,5 mm (sans connecteur mâle)
<b>Poids</b>	400 g

<sup>1)</sup> Le dépassement des valeurs induit un écart de mesure supérieur, voir : « Écarts admissibles par rapport à l'alignement nominal ».

<b>Matériau</b>	Boîtier	Aluminium
	Vitre	PMMA
	Insert de connecteur	PA66, alliage cuivre-zinc (CuZn)
<b>Angles admissibles</b>		
	Angle de tangage admissible	$\leq \pm 1,5^\circ$ <sup>1)</sup>
	Angle de lacet admissible	$\leq \pm 1,5^\circ$ <sup>1)</sup>
	Angle de roulis admissible	$\leq \pm 10^\circ$ <sup>1)</sup>

<sup>1)</sup> Le dépassement des valeurs induit un écart de mesure supérieur, voir : « Écarts admissibles par rapport à l'alignement nominal ».

### Caractéristiques ambiantes

<b>CEM</b>	EN 61000-6-2, EN 61000-6-3
<b>Indice de protection</b>	IP65 (EN 60529) <sup>1)</sup> IP67 (EN 60529) <sup>1)</sup>
<b>Humidité relative admissible</b>	70 % <sup>2)</sup>
<b>Température</b>	
Plage de température de fonctionnement	0 °C ... +45 °C <sup>3)</sup>
Plage de température de stockage	-32 °C ... +60 °C, sans emballage
<b>Résistance</b>	
Résistance aux chocs	30 g, 6 ms (EN 60068-2-27)
Résistance aux vibrations	20 g, 10 Hz ... 2.000 Hz (EN 60068-2-6)

<sup>1)</sup> Avec un connecteur associé et le montage correct du connecteur associé.

<sup>2)</sup> Condensation des modules laser et de la vitre inadmissible.

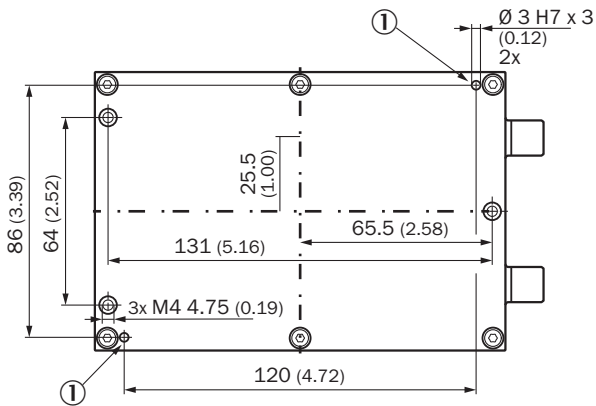
<sup>3)</sup> Si la plage de température admissible est dépassée, le capteur désactive le laser pour le protéger contre des détériorations. Dans ce cas, plus aucun signal n'est émis. La variante avec fonction de paramétrage et de diagnostic offre la possibilité de surveiller la température interne et donc les réserves jusqu'à la désactivation.

### Classifications

<b>ECLASS 5.0</b>	27270790
<b>ECLASS 5.1.4</b>	27270790
<b>ECLASS 6.0</b>	27270790
<b>ECLASS 6.2</b>	27270790
<b>ECLASS 7.0</b>	27270790
<b>ECLASS 8.0</b>	27270790
<b>ECLASS 8.1</b>	27270790
<b>ECLASS 9.0</b>	27270790
<b>ECLASS 10.0</b>	27270790
<b>ECLASS 11.0</b>	27270790
<b>ECLASS 12.0</b>	27275201

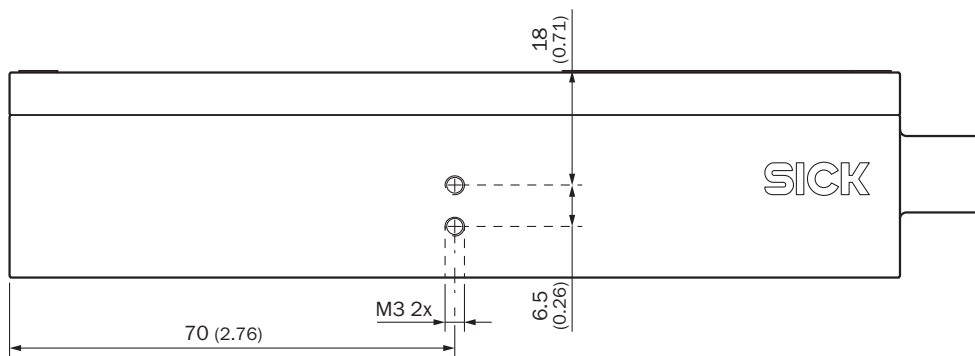
**Plan coté** (Dimensions en mm (inch))

Face de fixation

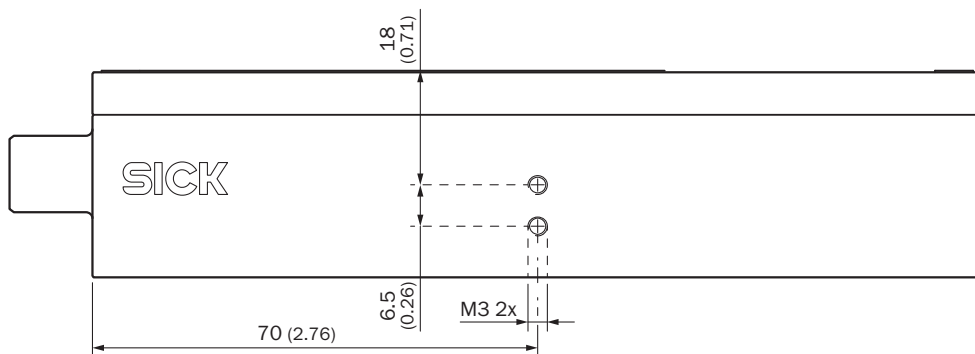


① Trous Ø 3 H7 x 3 pour les goupilles de positionnement

Vue de côté avec trous taraudés pour touches

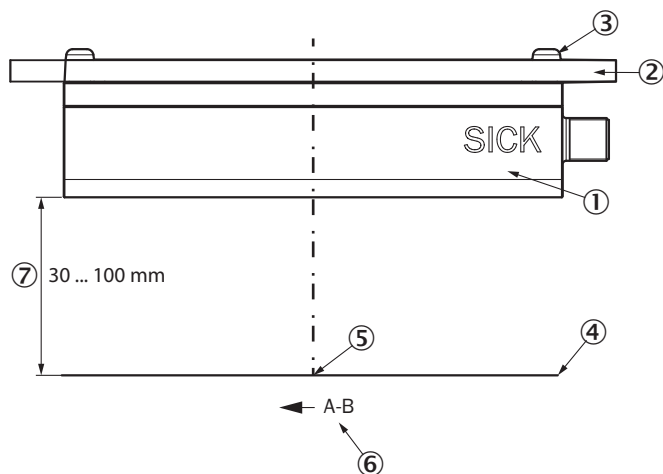


Vue de côté avec trous taraudés pour touches



### Prescriptions de montage

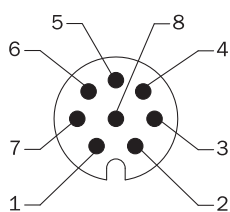
Alignement nominal du capteur par rapport à la surface (axe z)



- ① Capteur
- ② Surface de montage
- ③ Vis M4
- ④ Surface à mesurer
- ⑤ Point de mesure au niveau x-/y-, à une distance de 82,5 mm du niveau de montage
- ⑥ Mouvement du matériel vers l'avant ; séquence de signaux A avant B
- ⑦ Distance de mesure entre le capteur et la surface, voir également le tableau « Distance de mesure autorisée »

Matériau	Distance de mesure autorisée
	30 ... 100 mm
	30 ... 100 mm
	50 ... 80 mm
Textile	40 ... 60 mm

### Affectation des broches



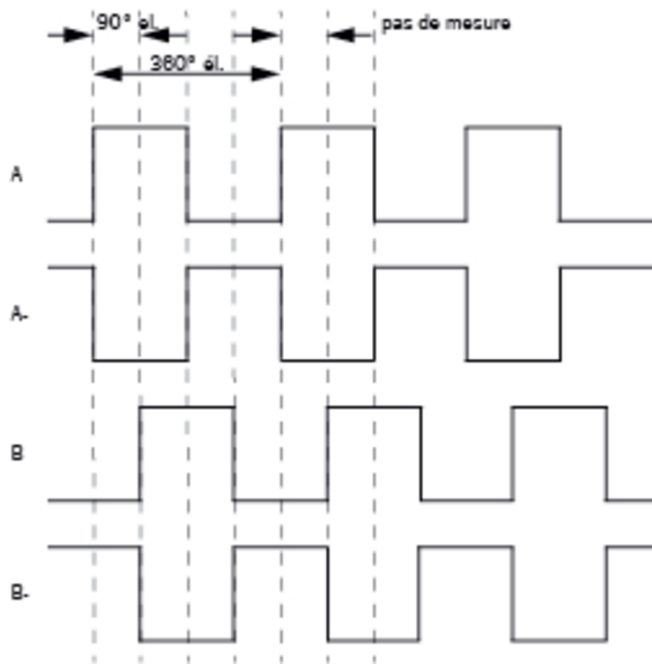
Connecteur mâle de signal M12, 8 pôles et câble 8 fils

Connecteur mâle M12, 8 pôles	Couleur de fil	TTL/HTL signal standard	TTL/HTL signal programmable	Explication
1	Marron	A-	A-	Câble de signal
2	Blanc	A	A	Câble de signal
3	Noir	B-	B-	Câble de signal
4	Rose	B	B	Câble de signal
5	Jaune	Ne pas raccorder !	Sortie numérique	Avertissement : respecter la variante du signal !
6	Violet	Ne pas raccorder !	Entrée numérique	Avertissement : respecter la variante du signal !

Connecteur mâle M12, 8 pôles	Couleur de fil	TTL/HTL signal standard	TTL/HTL signal programmable	Explication
7	Bleu	GND	GND	Raccordement à la masse du capteur
8	Rouge	+U <sub>S</sub>	+U <sub>S</sub>	Tension d'alimentation
Écran	Écran	Écran	Écran	Relier l'écran côté capteur au boîtier, et côté commande à la terre
Mise à la terre	Point de mise à la terre sur le boîtier			Le capteur doit être mis à la terre au moyen du point de mise à la terre prévu sur le boîtier.
<b>Caractéristiques techniques de l'entrée numérique</b>				
Type	Current Sink Type 1/3			
Tension d'entrée HIGH	15 V ... 30 V			
Tension d'entrée LOW	-3 V ... 5 V			
Courant d'entrée HIGH	2 mA ... 2,6 mA			
Courant d'entrée LOW	0 mA ... 2,6 mA			
<b>Caractéristiques techniques de la sortie numérique</b>				
Type	Push-Pull Output			
Tension de sortie HIGH	(U <sub>S</sub> - 2 V) ... U <sub>S</sub>			
Tension de sortie LOW	0 V ... 2 V			
Courant de sortie HIGH	0,5 mA ... 30 mA			

## Diagrammes

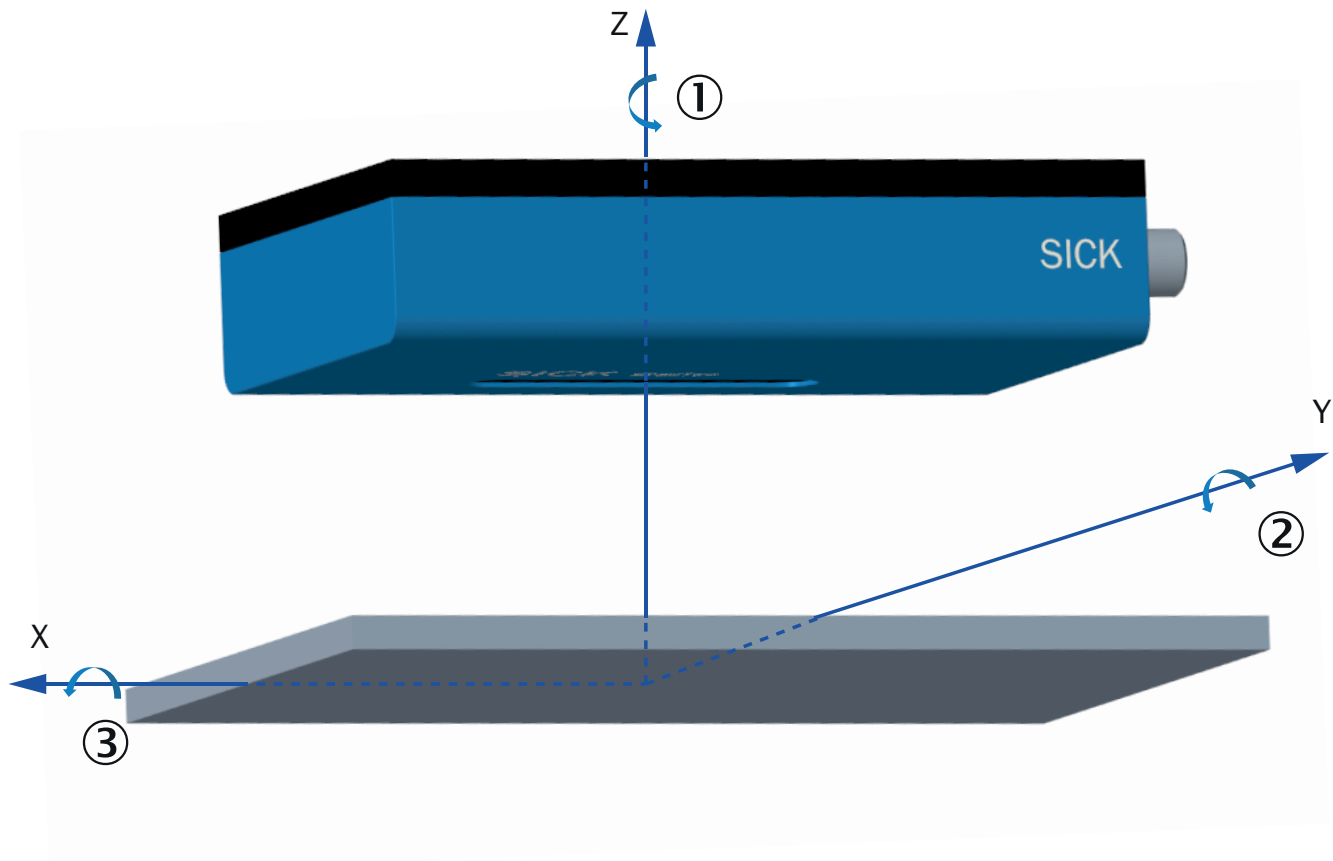
Sorties de signal pour les interfaces électriques TTL et HTL en cas de déplacement du matériel vers l'avant (voir les instructions de montage)





### Indication pour l'utilisation

Écarts admissibles par rapport à l'alignement nominal




- ① Angle de lacet
- ② Angle d'inclinaison
- ③ Angle de roulis





Angle d'inclinaison	Précision NCV50B
0,05°	0,10%
0,10°	0,10%
0,20°	0,10%
0,30°	0,10%
0,50°	0,10%
0,75°	0,10%
1,00°	0,10%
1,50°	0,10%

### Accessoires recommandés

Autres modèles d'appareil et accessoires → [www.sick.com/SPEETEC\\_1D](http://www.sick.com/SPEETEC_1D)

	Description succincte	Description succincte	Type	Référence
<b>Chiffons optique</b>				
	Chiffon pour le nettoyage de surfaces optiques	Chiffon pour le nettoyage de surfaces optiques	Chiffon optique	4003353
<b>Outils d'alignement</b>				
	Carte de détection du spot laser permettant de visualiser le spot laser du SPEETEC NCV50 à l'œil nu et de déterminer le point de fonctionnement correct.	Carte de détection du spot laser permettant de visualiser le spot laser du SPEETEC NCV50 à l'œil nu et de déterminer le point de fonctionnement correct.	BEF-SPEETEC-LSD	2120614
<b>Connecteurs et câbles</b>				
	<ul style="list-style-type: none"> <li><b>Mode de raccordement tête A:</b> Connecteur femelle, M12, 8 pôles, droit</li> <li><b>Description:</b> Blindé</li> <li><b>Raccordement:</b> Borniers à vis</li> <li><b>Section du conducteur admissible:</b> 0,25 mm<sup>2</sup> ... 0,5 mm<sup>2</sup></li> </ul>	<ul style="list-style-type: none"> <li><b>Mode de raccordement tête A:</b> Connecteur femelle, M12, 8 pôles, droit</li> <li><b>Description:</b> Blindé</li> <li><b>Raccordement:</b> Borniers à vis</li> <li><b>Section du conducteur admissible:</b> 0,25 mm<sup>2</sup> ... 0,5 mm<sup>2</sup></li> </ul>	DOS-1208-GA	6028369
	<ul style="list-style-type: none"> <li><b>Mode de raccordement tête A:</b> Connecteur mâle, M12, 8 pôles, droit</li> <li><b>Description:</b> Blindé</li> <li><b>Raccordement:</b> Borniers à vis</li> <li><b>Section du conducteur admissible:</b> ≤ 0,5 mm<sup>2</sup></li> </ul>	<ul style="list-style-type: none"> <li><b>Mode de raccordement tête A:</b> Connecteur mâle, M12, 8 pôles, droit</li> <li><b>Description:</b> Blindé</li> <li><b>Raccordement:</b> Borniers à vis</li> <li><b>Section du conducteur admissible:</b> ≤ 0,5 mm<sup>2</sup></li> </ul>	STE-1208-GA	6028370
	<ul style="list-style-type: none"> <li><b>Mode de raccordement tête A:</b> Câble</li> <li><b>Mode de raccordement tête B:</b> Extrémité de câble ouverte</li> <li><b>Type de signal:</b> SSI, incrémental</li> <li><b>Câble:</b> 11 fils, PUR</li> <li><b>Description:</b> SSI, incrémental, blindé</li> </ul>	<ul style="list-style-type: none"> <li><b>Mode de raccordement tête A:</b> Câble</li> <li><b>Mode de raccordement tête B:</b> Extrémité de câble ouverte</li> <li><b>Type de signal:</b> SSI, incrémental</li> <li><b>Câble:</b> 11 fils, PUR</li> <li><b>Description:</b> SSI, incrémental, blindé</li> </ul>	LTG-2411-MW	6027530
	<ul style="list-style-type: none"> <li><b>Mode de raccordement tête A:</b> Câble</li> <li><b>Mode de raccordement tête B:</b> Extrémité de câble ouverte</li> <li><b>Type de signal:</b> SSI, incrémental</li> <li><b>Câble:</b> 12 fils, PUR, sans halogène</li> <li><b>Description:</b> SSI, incrémental, blindé</li> </ul>	<ul style="list-style-type: none"> <li><b>Mode de raccordement tête A:</b> Câble</li> <li><b>Mode de raccordement tête B:</b> Extrémité de câble ouverte</li> <li><b>Type de signal:</b> SSI, incrémental</li> <li><b>Câble:</b> 12 fils, PUR, sans halogène</li> <li><b>Description:</b> SSI, incrémental, blindé</li> </ul>	LTG-2512-MW	6027531
	<ul style="list-style-type: none"> <li><b>Mode de raccordement tête A:</b> Câble</li> <li><b>Mode de raccordement tête B:</b> Extrémité de câble ouverte</li> <li><b>Type de signal:</b> SSI, TTL, HTL, incrémental</li> <li><b>Câble:</b> 12 fils, résistant aux UV et à l'eau salée, PUR, sans halogène</li> <li><b>Description:</b> SSI, TTL, HTL, incrémental, blindé, Tête A : câble Tête B : câble Câble : compatible chaîne porte-câble, PUR, sans halogène, blindé, résistant aux rayons UV et à l'eau salée, 4 x 2 x 0,25 mm<sup>2</sup> + 2 x 0,5 mm<sup>2</sup> + 2 x 0,14 mm<sup>2</sup>, Ø 7,8 mm</li> </ul>	<ul style="list-style-type: none"> <li><b>Mode de raccordement tête A:</b> Câble</li> <li><b>Mode de raccordement tête B:</b> Extrémité de câble ouverte</li> <li><b>Type de signal:</b> SSI, TTL, HTL, incrémental</li> <li><b>Câble:</b> 12 fils, résistant aux UV et à l'eau salée, PUR, sans halogène</li> <li><b>Description:</b> SSI, TTL, HTL, incrémental, blindé, Tête A : câble Tête B : câble Câble : compatible chaîne porte-câble, PUR, sans halogène, blindé, résistant aux rayons UV et à l'eau salée, 4 x 2 x 0,25 mm<sup>2</sup> + 2 x 0,5 mm<sup>2</sup> + 2 x 0,14 mm<sup>2</sup>, Ø 7,8 mm</li> </ul>	LTG-2612-MW	6028516
	<p>Tête A: Connecteur femelle, M12, 8 pôles, droit</p> <p>Tête B: extrémité de câble ouverte</p> <p>Câble: incrémental, SSI, PUR, sans halogène, blindé, 2 m</p>	<p>Tête A: Connecteur femelle, M12, 8 pôles, droit</p> <p>Tête B: extrémité de câble ouverte</p> <p>Câble: incrémental, SSI, PUR, sans halogène, blindé, 2 m</p>	DOL-1208-G02MAC1	6032866

	Description succincte	Description succincte	Type	Référence
	Tête A: Connecteur femelle, M12, 8 pôles, droit Tête B: extrémité de câble ouverte Câble: incrémental, SSI, PUR, sans halogène, blindé, 5 m	Tête A: Connecteur femelle, M12, 8 pôles, droit Tête B: extrémité de câble ouverte Câble: incrémental, SSI, PUR, sans halogène, blindé, 5 m	DOL-1208-G05MAC1	6032867
	<p><b>Mode de raccordement tête A:</b> Connecteur femelle, M12, 8 pôles, droit</p> <ul style="list-style-type: none"> <li><b>Mode de raccordement tête B:</b> Extrémité de câble ouverte</li> <li><b>Type de signal:</b> Incrémental, SSI</li> <li><b>Câble:</b> 5 m, 8 fils, PUR, sans halogène</li> <li><b>Description:</b> Incrémental, SSI, blindé, Tête A : connecteur femelle, M12, 8 pôles, droit Tête B : câble Câble : compatible chaîne porte-câble, PVC, blindé, 4 x 2 x 0,25 mm<sup>2</sup>, Ø 7,0 mm</li> <li><b>Raccordement:</b> Extrémité de câble ouverte</li> </ul>	<p><b>Mode de raccordement tête A:</b> Connecteur femelle, M12, 8 pôles, droit</p> <ul style="list-style-type: none"> <li><b>Mode de raccordement tête B:</b> Extrémité de câble ouverte</li> <li><b>Type de signal:</b> Incrémental, SSI</li> <li><b>Câble:</b> 5 m, 8 fils, PUR, sans halogène</li> <li><b>Description:</b> Incrémental, SSI, blindé, Tête A : connecteur femelle, M12, 8 pôles, droit Tête B : câble Câble : compatible chaîne porte-câble, PVC, blindé, 4 x 2 x 0,25 mm<sup>2</sup>, Ø 7,0 mm</li> <li><b>Raccordement:</b> Extrémité de câble ouverte</li> </ul>	DOL-1208-G05MAD3	2121359
	Tête A: Connecteur femelle, M12, 8 pôles, droit Tête B: extrémité de câble ouverte Câble: incrémental, SSI, PUR, sans halogène, blindé, 10 m	Tête A: Connecteur femelle, M12, 8 pôles, droit Tête B: extrémité de câble ouverte Câble: incrémental, SSI, PUR, sans halogène, blindé, 10 m	DOL-1208-G10MAC1	6032868
	Tête A: Connecteur femelle, M12, 8 pôles, droit Tête B: extrémité de câble ouverte Câble: incrémental, SSI, PUR, sans halogène, blindé, 20 m	Tête A: Connecteur femelle, M12, 8 pôles, droit Tête B: extrémité de câble ouverte Câble: incrémental, SSI, PUR, sans halogène, blindé, 20 m	DOL-1208-G20MAC1	6032869
	Tête A: Connecteur femelle, M12, 8 pôles, coudé Tête B: extrémité de câble ouverte Câble: HIPERFACE <sup>®</sup> , incrémental, PUR, sans halogène, blindé, 2 m	Tête A: Connecteur femelle, M12, 8 pôles, coudé Tête B: extrémité de câble ouverte Câble: HIPERFACE <sup>®</sup> , incrémental, PUR, sans halogène, blindé, 2 m	DOL-1208-W02MAC1	6037724
	Tête A: Connecteur femelle, M12, 8 pôles, coudé Tête B: extrémité de câble ouverte Câble: HIPERFACE <sup>®</sup> , incrémental, PUR, sans halogène, blindé, 5 m	Tête A: Connecteur femelle, M12, 8 pôles, coudé Tête B: extrémité de câble ouverte Câble: HIPERFACE <sup>®</sup> , incrémental, PUR, sans halogène, blindé, 5 m	DOL-1208-W05MAC1	6037725
	Tête A: Connecteur femelle, M12, 8 pôles, coudé Tête B: extrémité de câble ouverte Câble: HIPERFACE <sup>®</sup> , incrémental, PUR, sans halogène, blindé, 10 m	Tête A: Connecteur femelle, M12, 8 pôles, coudé Tête B: extrémité de câble ouverte Câble: HIPERFACE <sup>®</sup> , incrémental, PUR, sans halogène, blindé, 10 m	DOL-1208-W10MAC1	6037726
	Tête A: Connecteur femelle, M12, 8 pôles, coudé Tête B: extrémité de câble ouverte Câble: HIPERFACE <sup>®</sup> , incrémental, PUR, blindé, 20 m	Tête A: Connecteur femelle, M12, 8 pôles, coudé Tête B: extrémité de câble ouverte Câble: HIPERFACE <sup>®</sup> , incrémental, PUR, blindé, 20 m	DOL-1208-W20MAC1	6037727
	Tête A: Connecteur femelle, M12, 8 pôles, droit Tête B: connecteur mâle, M12, 8 pôles, droit Câble: PUR, sans halogène, blindé, 5 m	Tête A: Connecteur femelle, M12, 8 pôles, droit Tête B: connecteur mâle, M12, 8 pôles, droit Câble: PUR, sans halogène, blindé, 5 m	DSL-1208-G05MAC1	6032913

	Description succincte	Description succincte	Type	Référence
<b>Systèmes de serrage et d'alignement</b>				
	1 pièce, Équerre pour le montage des capteurs de lumière à réflexion diffuse SICK, W4, W9, G6 sur le NCV50. Le BEF-MK-NCV50-W49G6 permet de monter les capteurs de lumière à réflexion diffuse SICK de série W4, W9, G6 sur le NCV50. Cela garantit une meilleure détection des bords des matériaux et donc une mesure de longueur plus précise. La position du point de la sonde dans le sens du mouvement est déterminée par la position de montage, la position dans la direction y est réglable au moyen de trous oblongs sur l'équerre., Accessoire d'ajustement, vis pour la fixation du détecteur à réflexion directe	1 pièce, Équerre pour le montage des capteurs de lumière à réflexion diffuse SICK, W4, W9, G6 sur le NCV50. Le BEF-MK-NCV50-W49G6 permet de monter les capteurs de lumière à réflexion diffuse SICK de série W4, W9, G6 sur le NCV50. Cela garantit une meilleure détection des bords des matériaux et donc une mesure de longueur plus précise. La position du point de la sonde dans le sens du mouvement est déterminée par la position de montage, la position dans la direction y est réglable au moyen de trous oblongs sur l'équerre., Accessoire d'ajustement, vis pour la fixation du détecteur à réflexion directe	BEF-MK-NCV50-W49G6	2117457
	Convient pour NCV50 / SPEETEC. Facilite le montage de SPEETEC dans le respect de l'écartement et de l'angle prescrits par rapport à la surface. Unité d'emballage : 1 pièce., Accessoire d'ajustement, vis pour la fixation du NCV50	Convient pour NCV50 / SPEETEC. Facilite le montage de SPEETEC dans le respect de l'écartement et de l'angle prescrits par rapport à la surface. Unité d'emballage : 1 pièce., Accessoire d'ajustement, vis pour la fixation du NCV50	BEF-WN-NCV50-ADJUST	2117003
<b>Équerres et plaques de fixation</b>				
	Équerre de fixation pour système à roue de mesure MWS120 et détecteurs de mouvement de surface à laser SPEETEC 1D	Équerre de fixation pour système à roue de mesure MWS120 et détecteurs de mouvement de surface à laser SPEETEC 1D	BEF-WF-MWS-NCV	2113284
	1 pièce, L'équerre de fixation BEF-WN-NCV50 permet un montage facile et correct du capteur tout en respectant les tolérances spécifiées pour la distance et l'angle. L'équerre de fixation BEF-WN-NCV50 peut être associée à l'équerre de fixation BEF-WF-MWS120. Ainsi, un montage peut être réalisé sur le cadre de la machine., Équerre de montage, vis pour la fixation du NCV50	1 pièce, L'équerre de fixation BEF-WN-NCV50 permet un montage facile et correct du capteur tout en respectant les tolérances spécifiées pour la distance et l'angle. L'équerre de fixation BEF-WN-NCV50 peut être associée à l'équerre de fixation BEF-WF-MWS120. Ainsi, un montage peut être réalisé sur le cadre de la machine., Équerre de montage, vis pour la fixation du NCV50	Équerre de fixation BEF-WN-NCV50	2117456
<b>Capteurs photoélectriques</b>				
	WTB4SL-3P3261	WTB4SL-3P3261	WTB4SL-3P3261	1058238

## SICK EN BREF

SICK est l'un des principaux fabricants de capteurs et de solutions de détection intelligents pour les applications industrielles. Notre gamme unique de produits et de services vous fournit tous les outils dont vous avez besoin pour la gestion sûre et efficace de vos processus, la protection des personnes contre les accidents et la prévention des dommages environnementaux.

Nous possédons une vaste expérience dans de nombreux secteurs et connaissons vos processus et vos exigences. Nous sommes en mesure de vous proposer les capteurs intelligents qui répondent parfaitement à vos besoins. Nos solutions systèmes sont testées et améliorées dans des centres d'application situés en Europe, en Asie et en Amérique du Nord afin de satisfaire pleinement nos clients. Cette rigueur a fait de notre entreprise un fournisseur et partenaire de développement fiable.

Nous proposons également une gamme complète de services : les SICK LifeTime Services vous accompagnent tout au long du cycle de vie de vos machines et vous garantissent sécurité et productivité.

**C'est ainsi que nous concevons la détection intelligente.**

## DANS LE MONDE ENTIER, PRÈS DE CHEZ VOUS :

Interlocuteurs et autres sites sur → [www.sick.com](http://www.sick.com)