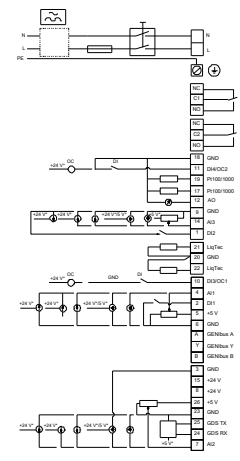
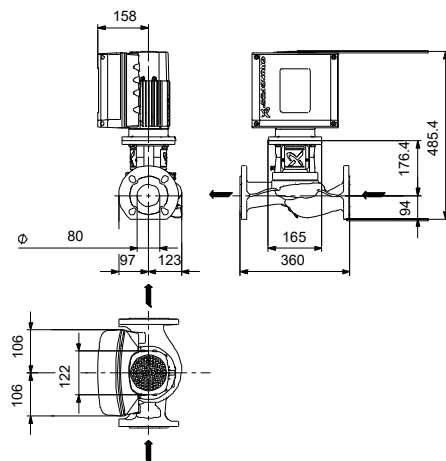
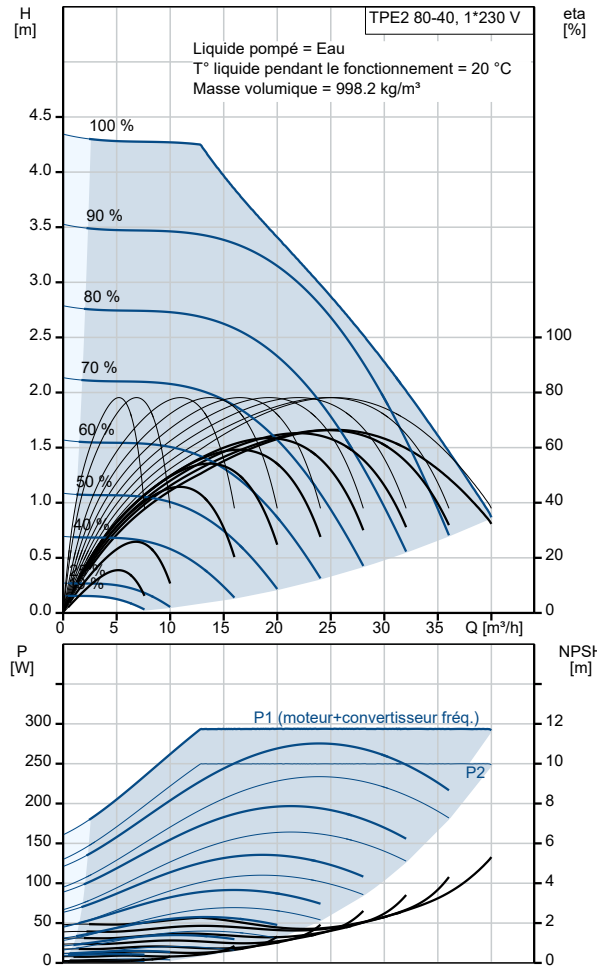


| Description | Valeur |
|---|---------------------------------|
| Information générale: | |
| Nom produit: | TPE2 80-40 N-AI-F-A-BQQE-CAA |
| Code article: | 98438360 |
| Numéro EAN:: | 5711495017286 |
| Prix: | |
| Technique: | |
| Vitesse de rotation pour les données de la pompe: | 1860 mn-1 |
| Débit nominal: | 26.1 m³/h |
| Hmt nom.: | 2.8 m |
| Hauteur max.: | 40 dm |
| Diamètre réelle de la roue mobile: | 90 mm |
| Code de la garniture mécanique: | BQQE |
| Tolérance courbe: | ISO9906:2012 3B2 |
| Version pompe: | AI |
| Matériaux: | |
| Corps de pompe: | Fonte |
| Corps de pompe: | EN-GJL-250 |
| Corps de pompe: | ASTM class 35 |
| Roue: | Composite |
| Roue: | PES+30% GF |
| Code matériau: | A |
| Installation: | |
| Plage température ambiante: | -20 .. 50 °C |
| Pression maximale de service: | 6 bar |
| Pression maximum à la température indiquée: | 6 bar / 120 °C |
| Type raccordement: | DIN |
| Taille du raccordement: | DN 80 |
| Pression nominale pour le raccordement: | PN 6 |
| Entraxe: | 360 mm |
| Taille de la bride du moteur: | 56C |
| Code raccord: | F |
| Liquide: | |
| Liquide pompé: | Eau |
| Plage température liquide: | -25 .. 120 °C |
| Température liquide sélectionnée: | 20 °C |
| Densité: | 998.2 kg/m³ |
| Donnée électrique: | |
| Type moteur: | 71A |
| Classe de rendement IE: | IE5 |
| Puissance nominale - P2: | 0.25 kW |
| Fréquence d'alimentation: | 50 / 60 Hz |
| Tension nominale: | 1 x 200-240 V |
| Courant nominal: | 1.65-1.40 A |
| Cos phi - facteur de puissance: | 0.95 |
| Vitesse nominale: | 180-2000 mn-1 |
| Rendement: | 83.4% |
| Rendement moteur à pleine charge: | 83.4 % |
| Indice de protection (IEC 34-5): | IP55 |
| Classe d'isolement (IEC 85): | F |
| Protection moteur: | ELEC |
| No moteur: | 99137979 |
| Commandes: | |
| Armoire de commande: | HMI200 - Standard |
| Module fonction: | FM300 - Avancé |
| Convertisseur de fréquence: | Intégré |
| Autres: | |
| Indice d'efficacité minimale, MEI ≥: | 0.70 |
| Poids net: | 32.5 kg |
| Poids brut: | 41.2 kg |
| Volume d'expédition: | 0.16 m3 |
| N° fichier config.: | 98819184 |



| Description | Valeur |
|--------------------|---------|
| N° LVI finlandais: | 4616233 |