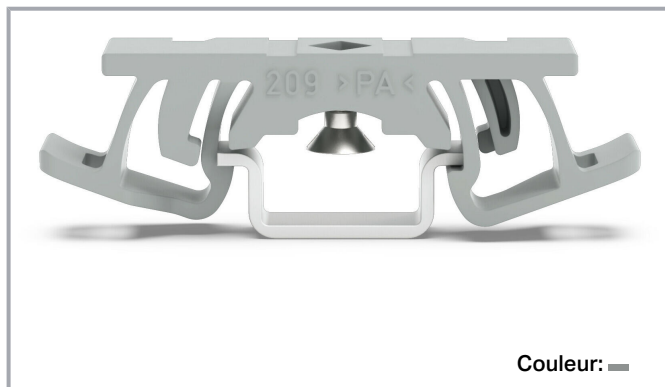


Fiche technique | Référence: 209-1116

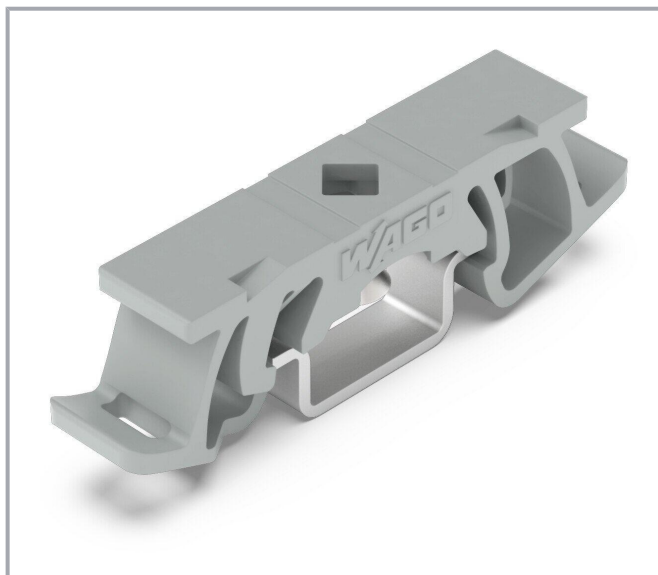
Pied de montage avec vis; pour rail 15; vissage possible sur bornes avec bride de fixation; Largeur 6,5 mm; gris



www.wago.com/209-1116



Couleur: ■



Données

Données techniques

Fonction principale de produit	Matériel de montage
Type de montage	Rail 15

Données géométriques

Largeur	6,5 mm / 0.256 inch
Hauteur	35,1 mm / 1.382 inch
Profondeur	10,2 mm / 0.402 inch
Prof. à partir du niveau supérieur du rail	5,6 mm / 0.220 inch

Données du matériau

Couleur	gris
Groupe du matériau isolant	I
Matière isolante	Polyamide 66 (PA 66)
Classe d'inflammabilité selon UL94	V0
Charge calorifique	0,024 MJ

Sous réserve de modifications. Veuillez tenir compte de la documentation du produit !

WAGO Contact SAS
Paris Nord 2 - 83 rue des Chardonnerets
93290 Tremblay-en-France | BP 55065
95947 Roissy CDG Cedex
Tél. : 0033/ 1/ 48172590 | Fax : 01 48 63 25 20 | E-mail : info-fr@wago.com

Avez-vous des questions sur nos produits ?
Nous nous tenons volontiers à votre disposition au +49 (571) 887-44222.



Poids 1,4 g

Données commerciales

ETIM 8.0	EC002848
ETIM 7.0	EC002848
Unité d'emb. (SUE)	25 (5) pce(s)
Pays d'origine	CN
GTIN	4055144114355
Numéro du tarif douanier	39269097900

Téléchargements

Données CAD/CAE

Données CAD

2D/3D Models 209-1116	URL	Téléchargement
-----------------------	-----	----------------

Conformité environnementale du produit

Recherche de conformité

Environmental Product Compliance 209-1116	URL	Téléchargement
---	-----	----------------

Pied de montage avec vis; pour rail 15; vissage possible sur bornes avec bride de fixation; Largeur 6,5 mm; gris

Indications de manipulation

Sous réserve de modifications. Veuillez tenir compte de la documentation du produit !

WAGO Contact SAS
Paris Nord 2 - 83 rue des Chardonnerets
93290 Tremblay-en-France | BP 55065
95947 Roissy CDG Cedex
Tél. : 0033/ 1/ 48172590 | Fax : 01 48 63 25 20 | E-mail : info-fr@wago.com

Avez-vous des questions sur nos produits ?
Nous nous tenons volontiers à votre disposition au +49 (571) 887-44222.