

EH 35-C CS/ABS BK9005 - Capot de boîtier



2200253

<https://www.phoenixcontact.com/fr/produits/2200253>

Veillez tenir compte du fait que les données affichées dans ce document PDF proviennent de notre catalogue en ligne. Vous trouverez les données complètes dans la documentation utilisateur. Nos conditions générales d'utilisation des téléchargements sont applicables.

Boîtier électronique sur rail DIN, Partie supérieure du boîtier, design haut, sans ouverture de raccordement, largeur: 35,1 mm, hauteur: 75 mm, profondeur: 36,95 mm, coloris: noir (9005)



Avantages

- Montage sur rail DIN ou montage mural pour une fixation des appareils adaptée à l'application
- Conception simplifiée grâce à des formats de boîtier variés
- Grande flexibilité grâce à des circuits imprimés orientés dans le sens horizontal, avant ou orthogonal, par rapport à la façade de l'appareil
- Trois versions de couvercle pour des connexions de circuits imprimés personnalisés
- Concept d'appareil fonctionnel, grâce à l'intégration de différentes connectiques pour C.I.

Données commerciales

| | |
|-------------------------------------|---------------|
| Référence | 2200253 |
| Conditionnement | 10 Unité(s) |
| Commande minimum | 10 Unité(s) |
| Clé de vente | ACHCHC |
| Product key | ACHCHC |
| GTIN | 4046356910149 |
| Poids par pièce (emballage compris) | 18,24 g |
| Poids par pièce (hors emballage) | 18,24 g |
| Numéro du tarif douanier | 84879090 |
| Pays d'origine | IN |

Caractéristiques techniques

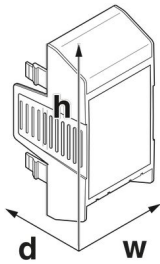
Remarques

| | |
|-------------|----------------------------------------------------------------------------|
| Généralités | Tenir compte de la fiche technique familiale dans l'onglet Téléchargement. |
|-------------|----------------------------------------------------------------------------|

Propriétés du produit

| | |
|-------------------------------------|---------------------------------------------------------------------------|
| Type de produit | Partie supérieure du boîtier |
| Gamme de produits | EH 35 |
| Version | Partie supérieure du boîtier, design haut, sans ouverture de raccordement |
| Type de boîtier | Boîtier électronique sur rail DIN |
| Ouverture de ventilation disponible | non |
| Série de boîtiers | EH |

Dimensions

| | |
|-------------------------------------------------------------------|-------------------------------------------------------------------------------------|
| Dessin coté |  |
| Largeur | 35,1 mm |
| Hauteur | 75 mm |
| Profondeur | 36,95 mm |
| Profondeur à partir de la surface d'appui de la partie inférieure | 19,95 mm |

Indications sur les matériaux

| | |
|-------------------------------------|-------------|
| Coloris | noir (9005) |
| Classe d'inflammabilité selon UL 94 | HB |
| Qualité de surface | non traité |
| Matériau du boîtier | ABS |

Conditions environnementales et de durée de vie

Conditions ambiantes

| | |
|---------------------------------------------|---------------------------------------------------------|
| Code IP max. à atteindre | IP20 |
| Température ambiante (fonctionnement) | -40 °C ... 80 °C (en fonction de la puissance dissipée) |
| Température ambiante (stockage/transport) | -40 °C ... 55 °C |
| Température ambiante (montage) | -5 °C ... 80 °C |
| Humidité rel. de l'air (stockage/transport) | 95 % |

Indications concernant le circuit imprimé

EH 35-C CS/ABS BK9005 - Capot de boîtier



2200253

<https://www.phoenixcontact.com/fr/produits/2200253>

| | |
|---------------------------------------|--------------|
| Type de fixation de circuits imprimés | Verrouillage |
|---------------------------------------|--------------|

Montage

| | |
|-----------------------------|------------------------------------|
| Type de montage | Encliqueter |
| Emplacement pour le montage | verticalement (profilé horizontal) |

Dessins

Dessin coté



Schéma d'illustration des dimensions du produit. Cette illustration ne représente pas le produit souhaité. Pour d'autres détails, voir les dessins des produits à l'onglet « Téléchargements ».

EH 35-C CS/ABS BK9005 - Capot de boîtier



2200253

<https://www.phoenixcontact.com/fr/produits/2200253>

Homologations

🔗 To download certificates, visit the product detail page: <https://www.phoenixcontact.com/fr/produits/2200253>



UL Recognized

Identifiant de l'homologation: FILE E 240868

EH 35-C CS/ABS BK9005 - Capot de boîtier



2200253

<https://www.phoenixcontact.com/fr/produits/2200253>

Classifications

ECLASS

| | |
|-------------|----------|
| ECLASS-11.0 | 27182702 |
| ECLASS-13.0 | 27190603 |

ETIM

| | |
|----------|----------|
| ETIM 9.0 | EC001031 |
|----------|----------|

UNSPSC

| | |
|-------------|----------|
| UNSPSC 21.0 | 31261500 |
|-------------|----------|

EH 35-C CS/ABS BK9005 - Capot de boîtier



2200253

<https://www.phoenixcontact.com/fr/produits/2200253>

Conformité environnementale

| | |
|------------|------------------------------------------------------------|
| China RoHS | Période d'utilisation conforme : illimitée = EFUP-e |
| | Aucune substance dangereuse dépassant les valeurs seuils ; |

Phoenix Contact 2024 © - Tous droits réservés
<https://www.phoenixcontact.com>

PHOENIX CONTACT SAS
52 Boulevard de Beaubourg Emerainville
77436 Marne La Vallée Cedex 2 France
+33 (0) 1 60 17 98 98
documentation@phoenixcontact.fr