



Détecteur de triangulation (BGS)

OBT50-R2-E2-P-L



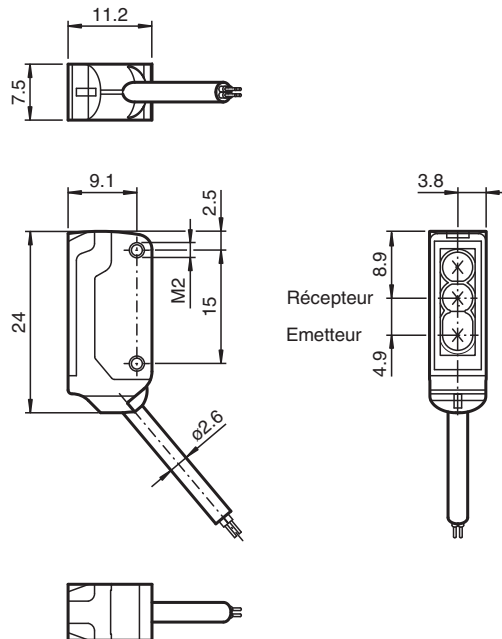
- Boîtier ultra-compact
- Détecteurs à laser DuraBeam - résistance et utilisation identiques à la technologie LED
- Sortie de câble à 45° offrant une liberté d'installation optimale, même dans les espaces vraiment confinés
- Détection précise des objets, sans tenir compte ou presque de la couleur

Détecteur de triangulation laser avec suppression de l'arrière-plan, modèle ultra-compact avec montage M2, plage de détection de 50 mm, éclairage activé, sortie PNP, câble fixe de 2 m



Le nano-détecteur de la série R2 a été conçu pour un large éventail d'applications. Il propose une excellente longévité et une facilité d'installation remarquable. Son boîtier compact doté d'une sortie de câble à 45° lui permet d'être installé même dans les espaces les plus confinés. Grâce à des fonctionnalités et principes de fonctionnement innovants, il propose toute une série de nouvelles options. Les détecteurs à laser DuraBeam sont résistants et peuvent être utilisés de la même façon que les détecteurs standard.

Dimensions



Données techniques

Caractéristiques générales

Domaine de détection	7 ... 50 mm
Cible de référence	blanc standard 100 mm x 100 mm
Emetteur de lumière	diode laser
Type de lumière	rouge, lumière modulée , 680 nm
Valeurs caractéristiques du laser	

Données techniques

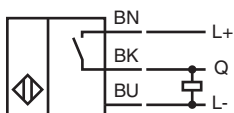
Remarque		LUMIERE LASER , NE PAS REGARDER LE FAISCEAU
Classe de laser		1
Longueur d'arbre		680 nm
divergence du faisceau		> 5 mrad
Durée de l'impulsion		env. 3 µs
Fréquence de répétition		env. 16,6 kHz
Énergie d'impulsion max.		9,5 nJ
Différence noir-blanc (6 %/90 %)		< 10 % pour 50 mm
Diamètre de la tache lumineuse		env. 0,8 mm pour une distance de 50 mm
Angle d'ouverture		env. 2 °
Sortie optique		frontale
Limite de la lumière ambiante		EN 60947-5-2 : 30000 Lux
Valeurs caractéristiques pour la sécurité fonctionnelle		
MTTF _d		800 a
Durée de mission (T _M)		20 a
Couverture du diagnostic (DC)		0 %
Éléments de visualisation/réglage		
Indication fonctionnement		LED verte, allumée en permanence Power on , court-circuit : LED verte clignotante (env. 4 Hz)
Visual. état de commutation		LED jaune MARCHE : allumée si l'objet a été détecté
Caractéristiques électriques		
Tension d'emploi	U _B	12 ... 24 V
Consommation à vide	I ₀	< 10 mA
Classe de protection		III
Sortie		
Mode de commutation		à fermeture / commutation "clair"
Sortie signal		1 sortie PNP, protégée contre les courts-circuits et l'inversion de polarité, collecteur ouvert
Tension de commutation		max. 30 V CC
Courant de commutation		max. 50 mA , (charge résistive)
Chute de tension	U _d	≤ 1,5 V CC
Fréquence de commutation	f	env. 2 kHz
Temps d'action		250 µs
Conformité		
Norme produit		EN 60947-5-2
Conformité aux normes		
Normes		EN 60947-5-2:2007 EN 60947-5-2/A1:2012 EN 60825-1:2007 UL 60947-5-2: 2014
Agréments et certificats		
Conformité EAC		TR CU 020/2011
Agrément UL		E87056 , cULus Recognized, Class 2 Power Source
agrément CCC		Les produits dont la tension de service est ≤36 V ne sont pas soumis à cette homologation et ne portent donc pas le marquage CCC.
Certification FDA		IEC 60825-1:2007 Complies with 21 CFR 1040.10 and 1040.11 except for deviations pursuant to Laser Notice No. 50, dated June 24, 2007
Conditions environnantes		
Température ambiante		-20 ... 60 °C (-4 ... 140 °F)
Température de stockage		-30 ... 70 °C (-22 ... 158 °F)
Caractéristiques mécaniques		
Largeur du boîtier		7,5 mm
Hauteur du boîtier		24 mm
Profondeur du boîtier		11,2 mm
Degré de protection		IP67
Raccordement		Câble fixe 2 m
Matériau		

Date de publication: 2022-06-08 Date d'édition: 2022-06-08 : 70141906_fra.pdf

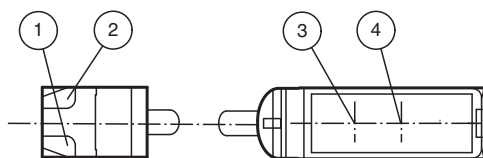
Données techniques

Boîtier	PC/ABS et TPU
Sortie optique	PC
Câble	PUR
Montage	vis de fixation , 2 vis Allen M2 fourni
Masse	env. 20 g
Longueur du câble	2 m

Connexion

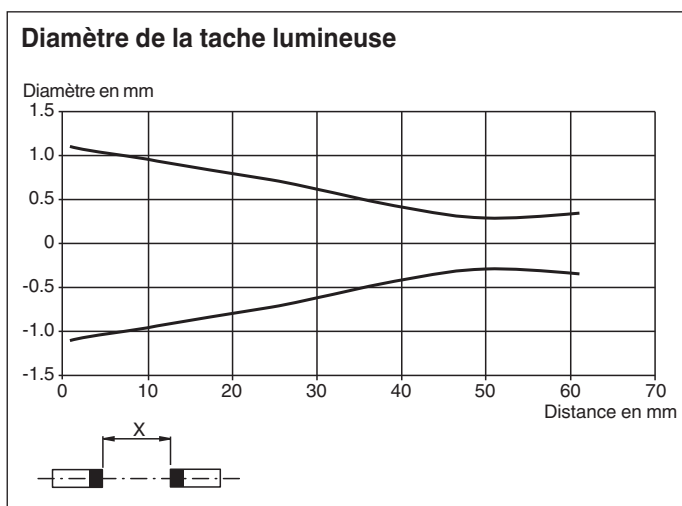


Assemblage



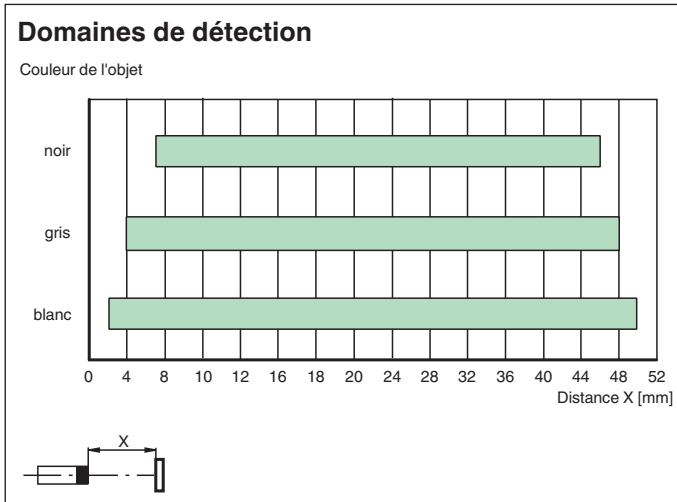
1	Indication fonctionnement	verte
2	Signal de détection	jaune
3	Emetteur	
4	Récepteur	

Courbe caractéristique



Date de publication: 2022-06-08 Date d'édition: 2022-06-08 : 70141906_fra.pdf

Courbe caractéristique



Informations de sécurité



Accessoires

	MH-R2-01	Support de montage pour les capteurs de la série R2, Angle de fixation
	MH-R2-02	Support de montage pour les capteurs de la série R2, Angle de fixation
	MH-R2-03	Support de montage pour les capteurs de la série R2, Angle de fixation
	MH-R2-04	Support de montage pour les capteurs de la série R2, Angle de fixation

Date de publication: 2022-06-08 Date d'édition: 2022-06-08 : 70141906_fra.pdf

Reportez-vous aux « Remarques générales sur les informations produit de Pepperl+Fuchs ».