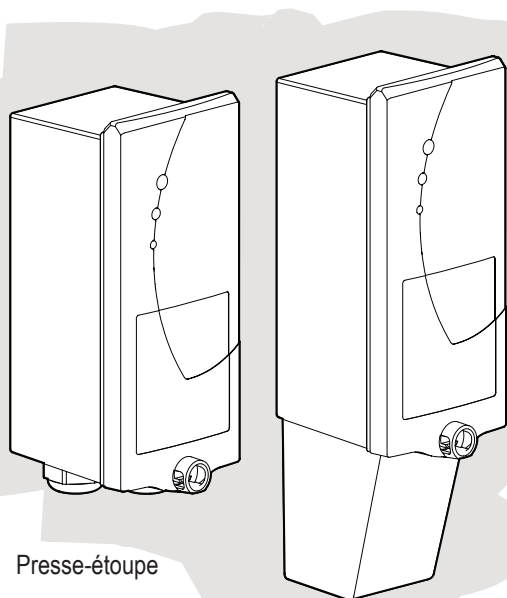


CREUL - Coffret Réduit Extérieur Utilisation Longue

selon Cahier des charges Enedis CREUL - juin 2006

RÉFÉRENCES



Presse-étoupe

Cône d'épanouissement

Références matériels	Enedis	Depagne
CREUL version presse-étoupe	69 80 630	380 630 00
CREUL version cône d'épanouissement	69 80 631	380 631 00

Accessoires

Disjoncteur utilisation longue 0.5 A	69 30 003	930 003 00
Disjoncteur utilisation longue 1 A	69 30 004	930 004 00
Disjoncteur utilisation longue 2 A	69 30 005	930 005 00
Disjoncteur utilisation longue 3 A	69 30 006	930 006 00
Disjoncteur utilisation longue 4 A	69 30 007	930 007 00
Disjoncteur utilisation longue 6 A	69 30 009	930 009 00
Disjoncteur utilisation longue 10 A	69 30 010	930 010 00
Kit de fixation sur poteau pour CREUL version presse-étoupe	-	954 275 10
Kit de fixation sur poteau pour CREUL version cône d'épanouissement	-	954 276 00
Trousse 2 embouts EBCP 35M-16 (1N+1B)	67 26 088	380 638 00

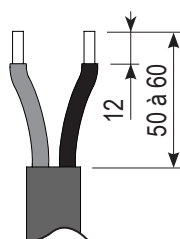
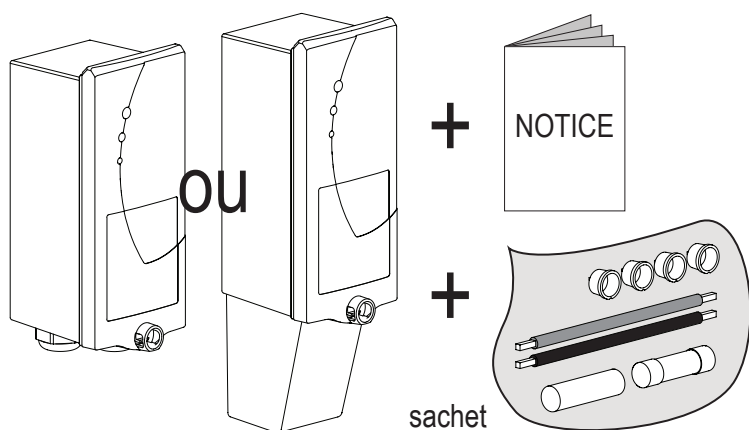
Maintenance - Fin de vie

Démonter le matériel.

Trier les métaux et les matériaux synthétiques dont la matière est identifiée selon les normes ISO 1043-1 et NF EN ISO 11469.

Valoriser les matériaux ainsi collectés dans des installations agréées.

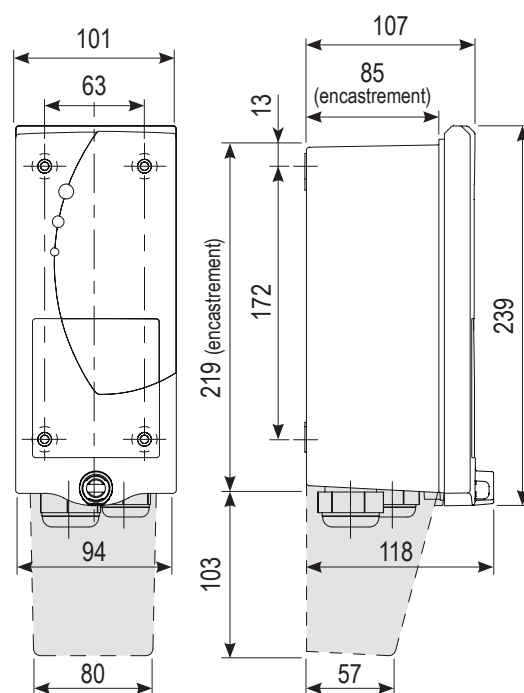
01 COMPOSITION DU COLIS



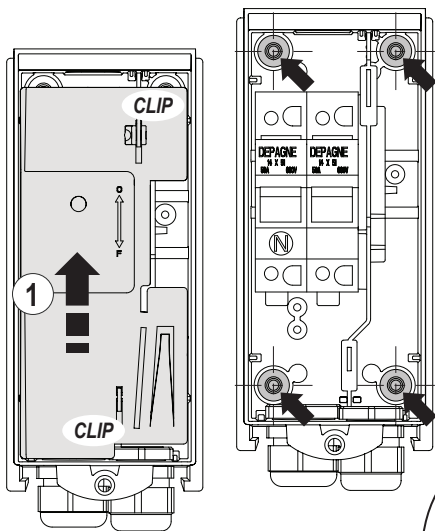
Préparer les câbles d'arrivée et départ client comme indiqué au dos de la porte du coffret.

- Câble d'Arrivée : 2x10 à 2x25 mm² CU 1000 R2V.
Si câble Aluminium à âme câblée ou massive de 16 à 35 mm², utilisation IMPÉRATIVE du CREUL version cône d'épanouissement + embouts EBCP.
- Câble Départ client : 2x1.5 à 2x10 mm² CU 1000 R2V.

02 DIMENSIONS



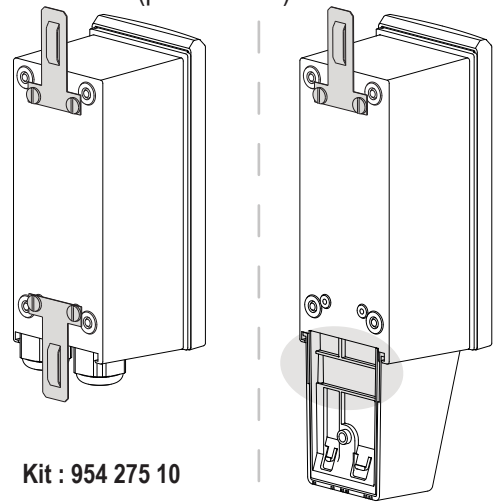
03 FIXATION EN SAILLIE



- 1 Dévisser la porte puis retirer l'écran de protection en le translatant vers le haut.
- 2 Prédéfoncer à minima 2 trous de fixation en diagonale parmi les 4 disponibles.
- 3 Fixer le coffret par des vis Ø5 (non fournies) puis mettre les bouchons de protection (fournis).

Astuce !
Mise en place des bouchons à l'aide du tournevis.

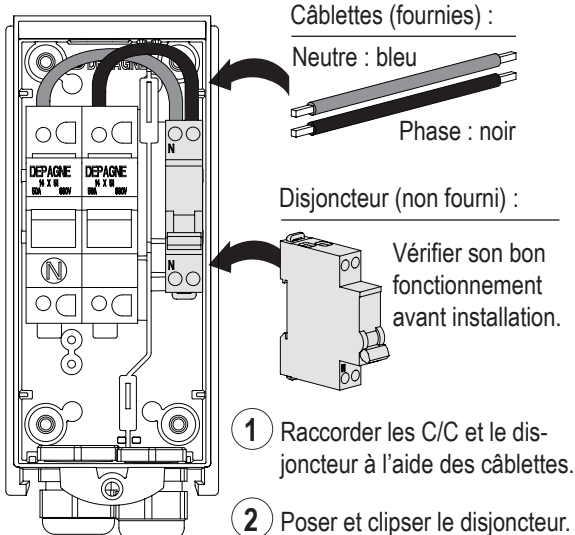
04 FIXATION SUR POTEAU (par feuillard)



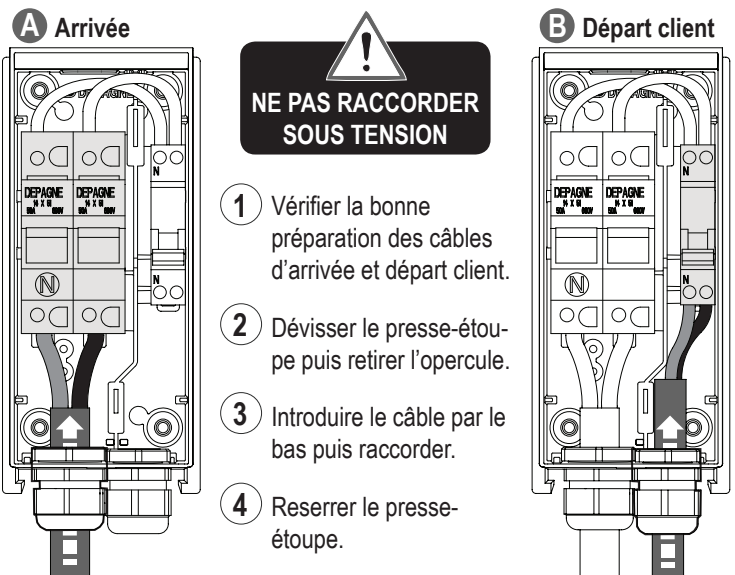
Kit : 954 275 10

Kit : 954 276 00

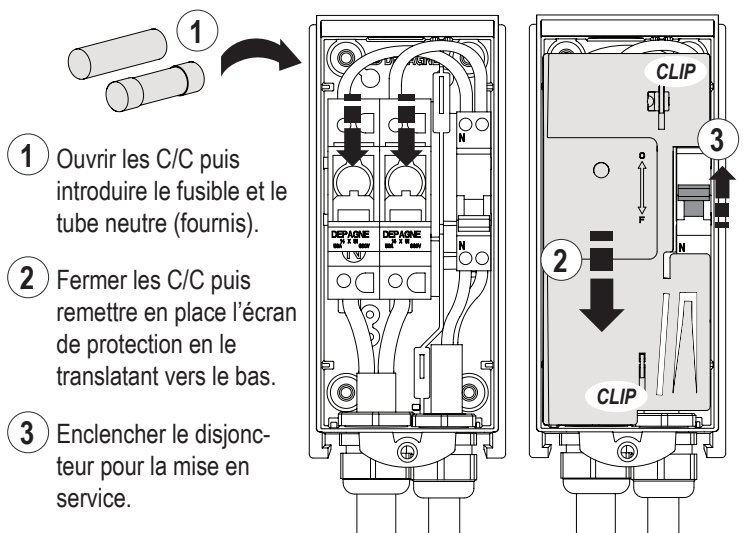
05 CÂBLAGE DISJONCTEUR



06 CÂBLAGE ARRIVÉE ET DÉPART CLIENT



07 ÉQUIPEMENT DES C/C ET MISE EN PLACE DE L'ÉCRAN DE PROTECTION



08 SCELLÉS ET CADENAS

