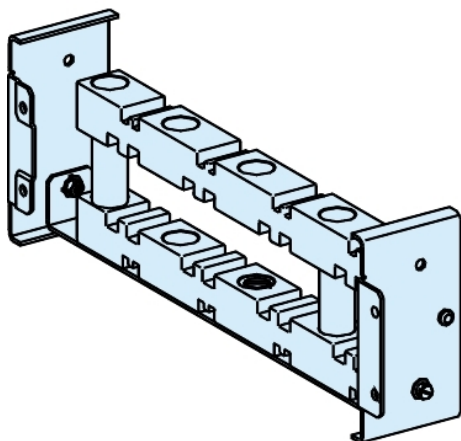


## Fiche produit

### Caractéristiques

# LVS04664

PrismaSeT P Active - Support fixe - jeu de barres horizontal LGYE ou BS 5/10 mm



### Principales

Gamme	Linergy
Gamme de produit	Linergy
Type de produit ou équipement	Support de jeu de barre
Nom du produit	Linergy BS
Compatibilité de gamme	Linergy (Linergy LGYE) jeu de barres Linergy (Linergy BS) jeu de barres PrismaSeT (PrismaSeT P) boîtier
Accessoires associés	Support jeu de barres

### Complémentaires

Raccordement appareil-armoire	Linergy BS horizontal jeu de barres - fixe Linergy LGYE horizontal jeu de barres - fixe
Description d'installation	Cellule - largeur 650 + 150 mm
Quantité du lot	Lot de 1
Poids du produit	1,44 kg

### Environnement

Normes	CEI 61439-1 CEI 61439-2
Certifications du produit	ASTA

### Emballage

Type d'emballage 1	PCE
Nb produits dans l'emballage 1	1
Hauteur de l'emballage 1	6,500 cm
Largeur de l'emballage 1	5,800 cm
Longueur de l'emballage 1	34,400 cm
Poids de l'emballage 1	1,407 kg
Type d'emballage 2	S02
Nb produits dans l'emballage 2	6
Hauteur de l'emballage 2	15,000 cm
Largeur de l'emballage 2	30,000 cm
Longueur de l'emballage 2	40,000 cm
Poids de l'emballage 2	8,743 kg
Type d'emballage 3	P12
Nb produits dans l'emballage 3	288
Hauteur de l'emballage 3	99,000 cm
Largeur de l'emballage 3	80,000 cm
Longueur de l'emballage 3	120,000 cm
Poids de l'emballage 3	434,500 kg

## Durabilité de l'offre

Statut environnemental de l'offre	Produit Green Premium
Régulation REACH	<a href="#">Déclaration REACH</a>
Sans SVHC REACH	Oui
Directive RoHS UE	Conformité pro-active (Produit en dehors du scope légal RoHS UE) <a href="#">Déclaration RoHS UE</a>
Sans métaux lourds toxiques	Oui
Sans mercure	Oui
Régulation RoHS Chine	<a href="#">Déclaration RoHS Pour La Chine</a>
Information sur les exemptions RoHS	<a href="#">Oui</a>
Profil environnemental	<a href="#">Profil Environnemental Du Produit</a>
Sans PVC	Oui

## Garantie contractuelle

Garantie	18 mois
----------	---------