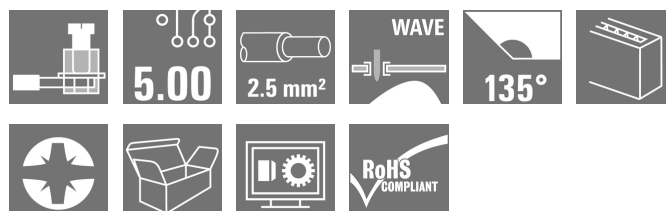


## LM 5.00/06/135 3.5SN OR BX

**Weidmüller Interface GmbH & Co. KG**  
Klingenbergstraße 26  
D-32758 Detmold  
Germany

www.weidmueller.com

### Illustration du produit



#### Figure similaire

Bloc de jonction pour circuit imprimé multirangée avec raccordement à étrier éprouvé au pas de 5,00 et 5,08 mm. Sortie de fil à 90°, 135° et 180°. Section jusqu'à 2,5 mm<sup>2</sup>.

### Informations générales de commande

Version	Bloc de jonction pour circuit imprimé, 5.00 mm, Nombre de pôles: 6, 135°, Longueur du picot à souder (l): 3.5 mm, étamé, Orange, Raccordement vissé, Plage de serrage, max. : 2.5 mm <sup>2</sup> , Boîte
Référence	<a href="#">1845410000</a>
Type	LM 5.00/06/135 3.5SN OR BX
GTIN (EAN)	4032248359233
Qté.	50 pièce(s)
Indices de produit	IEC: 630 V / 17.5 A / 0.2 - 2.5 mm <sup>2</sup> UL: 300 V / 15 A / AWG 24 - AWG 14
Emballage	Boîte

Date de création 7 novembre 2022 16:49:23 CET

## LM 5.00/06/135 3.5SN OR BX

**Weidmüller Interface GmbH & Co. KG**  
 Klingenbergstraße 26  
 D-32758 Detmold  
 Germany

www.weidmueller.com

## Caractéristiques techniques

## Dimensions et poids

Profondeur	13,9 mm	Profondeur (pouces)	0,547 inch
Hauteur	19 mm	Hauteur (pouces)	0,748 inch
Hauteur version la plus basse	15,5 mm	Largeur	30 mm
Largeur (pouces)	1,181 inch	Poids net	7,168 g

## Classifications

ETIM 6.0	EC002643	ETIM 7.0	EC002643
ETIM 8.0	EC002643	ECLASS 9.0	27-44-04-01
ECLASS 9.1	27-44-04-01	ECLASS 10.0	27-44-04-01
ECLASS 11.0	27-46-01-01	ECLASS 12.0	27-46-01-01

## Conducteurs indiqués pour raccordement

Plage de serrage, min.	0,2 mm <sup>2</sup>
Plage de serrage, max.	2,5 mm <sup>2</sup>
Section de raccordement du conducteur, AWG 24 AWG, min.	
Section de raccordement du conducteur, AWG 14 AWG, max.	
Rigide, min. H05(07) V-U	0,2 mm <sup>2</sup>
Rigide, max. H05(07) V-U	2,5 mm <sup>2</sup>
souple, min. H05(07) V-K	0,2 mm <sup>2</sup>
souple, max. H05(07) V-K	2,5 mm <sup>2</sup>
avec embout isolé DIN 46 228/4, min.	0,25 mm <sup>2</sup>
avec embout isolé DIN 46 228/4, max.	1,5 mm <sup>2</sup>
avec embout, DIN 46228 pt 1, min.	0,25 mm <sup>2</sup>
avec embout selon DIN 46 228/1, max.	1,5 mm <sup>2</sup>
Jauge à bouchon selon EN 60999 a x b	2,4 mm x 1,5 mm; 1,9mm ; ø

## LM 5.00/06/135 3.5SN OR BX

Weidmüller Interface GmbH &amp; Co. KG

Klingenbergstraße 26

D-32758 Detmold

Germany

www.weidmueller.com

## Caractéristiques techniques

Raccordement	Section pour le raccordement du conducteur	Type	câblage fin
		nominal	0,5 mm <sup>2</sup>
Embout		Longueur de dénudage	nominal 8 mm
		Embout recommandé	<a href="#">H0,5/12 OR</a>
		Longueur de dénudage	nominal 6 mm
		Embout recommandé	<a href="#">H0,5/6</a>
Section pour le raccordement du conducteur	Type	câblage fin	
	nominal	0,75 mm <sup>2</sup>	
Embout		Longueur de dénudage	nominal 8 mm
		Embout recommandé	<a href="#">H0,75/12 W</a>
		Longueur de dénudage	nominal 6 mm
		Embout recommandé	<a href="#">H0,75/6</a>
Section pour le raccordement du conducteur	Type	câblage fin	
	nominal	1 mm <sup>2</sup>	
Embout		Longueur de dénudage	nominal 8 mm
		Embout recommandé	<a href="#">H1,0/12 GE</a>
		Longueur de dénudage	nominal 6 mm
		Embout recommandé	<a href="#">H1,0/6</a>
Section pour le raccordement du conducteur	Type	câblage fin	
	nominal	0,25 mm <sup>2</sup>	
Embout		Longueur de dénudage	nominal 8 mm
		Embout recommandé	<a href="#">H0,25/10 HBL</a>
		Longueur de dénudage	nominal 5 mm
		Embout recommandé	<a href="#">H0,25/5</a>
Section pour le raccordement du conducteur	Type	câblage fin	
	nominal	0,34 mm <sup>2</sup>	
Embout		Longueur de dénudage	nominal 8 mm
		Embout recommandé	<a href="#">H0,34/10 TK</a>

Texte de référence Choisissez la longueur des embouts en fonction du produit et de la tension nominale., Le diamètre extérieur du collier plastique ne doit pas être plus grand que le pas (P)

## Paramètres du système

Famille de produits	OMNIMATE Signal - série LM	Technique de raccordement de conducteurs	Raccordement vissé
Montage sur le circuit imprimé	Raccordement soudé THT	Orientation de la sortie du conducteur	135°
Pas en mm (P)	5 mm	Pas en pouces (P)	0,197 inch
Nombre de pôles	6	Nombre de pôles	1
Juxtaposables côté client	Oui	nombre maximal de pôles juxtaposables par rangée	24
Longueur du picot à souder (l)	3,5 mm	Dimensions du picot à souder	0,95 x 0,8 mm
Diamètre du trou d'implantation (D)	1,3 mm	Tolérance du diamètre du trou d'implantation (D)	+ 0,1 mm
Nombre de picots par pôle	1	Lame de tournevis	0,6 x 3,5
Norme lame de tournevis	DIN 5264	Couple de serrage, min.	0,4 Nm
Couple de serrage, max.	0,5 Nm	Vis de serrage	M 2,5
Longueur de dénudage	6 mm	L1 en mm	25 mm
L1 en pouce	0,984 inch	Protection au toucher selon DIN VDE 0470	IP 20
Protection au toucher selon DIN VDE 106	protection doigt	Degré de protection	IP20
Résistance de passage	1,20 mΩ		

## LM 5.00/06/135 3.5SN OR BX

Weidmüller Interface GmbH &amp; Co. KG

Klingenbergstraße 26

D-32758 Detmold

Germany

www.weidmueller.com

## Caractéristiques techniques


## Données des matériaux

Matériau isolant	Wemid (PA)	Couleur	Orange
Tableau des couleurs (similaire)	RAL 2000	Groupe de matériaux isolants	I
Indice de Poursuite Comparatif (CTI)	≥ 600	Tenue d'isolation	≥ 10 <sup>8</sup> Ω
Classe d'inflammabilité selon UL 94	V-0	Matériau des contacts	Alliage de cuivre
Surface du contact	étamé	Traitement	1-3 μm Ni, 4-6 μm SN
Type étamé	mat	Structure en couches du raccordement soudé	1...3 μm Ni / 4...6 μm Sn
Température de stockage, min.	-40 °C	Température de stockage, max.	70 °C
Température de fonctionnement, min.	-50 °C	Température de fonctionnement, max.	120 °C
Plage de température montage, min.	-25 °C	Plage de température montage, max.	120 °C

## Données nominales selon CEI

testé selon la norme	IEC 60664-1, IEC 61984	Courant nominal, nombre de pôles min. (Tu = 20 °C)	17,5 A
Courant nominal, nombre de pôles max. (Tu = 20 °C)	16 A	Courant nominal, nombre de pôles min. (Tu = 40 °C)	17,5 A
Courant nominal, nombre de pôles max. (Tu = 40 °C)	14,2 A	Tension de choc nominale pour classe de surtension/Degré de pollution II/2	630 V
Tension de choc nominale pour classe de surtension/Degré de pollution III/2	320 V	Tension de choc nominale pour classe de surtension/Degré de pollution III/3	250 V
Tension de choc nominale pour classe de surtension/Degré de pollution II/2	4 kV	Tension de choc nominale pour classe de surtension/Degré de pollution III/2	4 kV
Tension de choc nominale pour classe de surtension/Degré de pollution III/3	4 kV	Tenue aux courants de faible durée	3 x 1s mit 120 A

## Données nominales selon CSA

Institut (CSA)		Certificat N° (CSA)	200039-1815154
Tension nominale (groupe d'utilisation B / CSA)	300 V	Tension nominale (groupe d'utilisation D / CSA)	300 V
Courant nominal (groupe d'utilisation B / CSA)	18 A	Courant nominal (groupe d'utilisation D / CSA)	10 A
Section de raccordement de câble AWG, min.	AWG 24	Section de raccordement de câble AWG, max.	AWG 14
Référence aux valeurs approuvées	Les spécifications indiquent les valeurs maximales. Détails - voir le certificat d'agrément.		


## LM 5.00/06/135 3.5SN OR BX

**Weidmüller Interface GmbH & Co. KG**  
 Klingenbergstraße 26  
 D-32758 Detmold  
 Germany

www.weidmueller.com

## Caractéristiques techniques

## Données nominales selon UL 1059

Institut (cURus)		Certificat N° (cURus)	E60693
Tension nominale (groupe d'utilisation B / UL 1059)	300 V	Tension nominale (groupe d'utilisation D / UL 1059)	300 V
Courant nominal (groupe d'utilisation B / UL 1059)	15 A	Courant nominal (groupe d'utilisation D / UL 1059)	10 A
Section de raccordement de câble AWG, min.	AWG 24	Section de raccordement de câble AWG, max.	AWG 14
Référence aux valeurs approuvées	Les spécifications indiquent les valeurs maximales. Détails - voir le certificat d'agrément.		

## Emballage

Emballage	Boîte	Longueur VPE	40 mm
Largeur VPE	90 mm	Hauteur VPE	165 mm

## Note importante

Conformité IPC	Conformité : les produits sont conçus, fabriqués et livrés selon des normes internationales reconnues ; et ils sont conformes aux caractéristiques garanties dans la fiche de données / respectent les propriétés décoratives selon IPC-A-610 « Classe 2 ». Des requêtes supplémentaires sur le produit peuvent être évaluées sur demande.
Remarques	<ul style="list-style-type: none"> <li>• Courant nominal par rapport à la section nominale et au Nb min. de pôles.</li> <li>• Embouts nus selon DIN 46228/1</li> <li>• Embouts isolés selon DIN 46228/4</li> <li>• Sur le schéma, P = pas</li> <li>• Les données nominales se réfèrent au composant lui-même. Les lignes d'air et de fuite par rapport aux autres composants doivent être déterminées en tenant compte des normes applicables.</li> <li>• Stockage à long terme du produit à une température moyenne de 50 °C et une humidité moyenne de 70 %, 36 mois</li> </ul>

## Agréments

Agréments	
ROHS	Conforme
UL File Number Search	Site Web UL
Certificat N° (cURus)	E60693

## LM 5.00/06/135 3.5SN OR BX

**Weidmüller Interface GmbH & Co. KG**  
Klingenbergstraße 26  
D-32758 Detmold  
Germany

[www.weidmueller.com](http://www.weidmueller.com)

## Caractéristiques techniques

### Téléchargements

Agrément/Certificat/Document de conformité	<a href="#">Declaration of the Manufacturer</a>
Données techniques	<a href="#">CAD data – STEP</a>
Données techniques	<a href="#">EPLAN, WSCAD</a>
Catalogue	<a href="#">Catalogues in PDF-format</a>
Brochures	<a href="#">FL DRIVES EN</a> <a href="#">FL ANALO.SIGN.CONV. EN</a> <a href="#">MB DEVICE MANUF. EN</a> <a href="#">FL DRIVES DE</a> <a href="#">FL BUILDING SAFETY EN</a> <a href="#">FL APPL LED LIGHTING EN</a> <a href="#">FLIndustr.CONTROLS EN</a> <a href="#">FL MACHINE SAFETY EN</a> <a href="#">FL HEATING ELECTR EN</a> <a href="#">FL APPL INVERTER EN</a> <a href="#">FL_BASE_STATION_EN</a> <a href="#">FL ELEVATOR EN</a> <a href="#">FL POWER SUPPLY EN</a> <a href="#">FL 72H SAMPLE SER EN</a> <a href="#">PO OMNIMATE EN</a> <a href="#">PO OMNIMATE EN</a>

**Fiche de données**

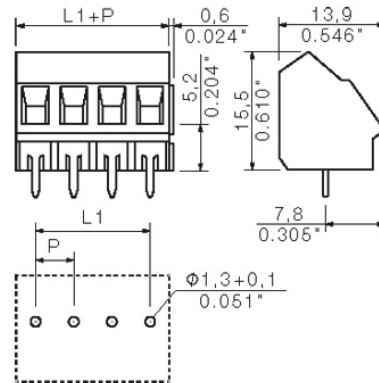
**LM 5.00/06/135 3.5SN OR BX**

**Weidmüller Interface GmbH & Co. KG**  
 Klingenbergstraße 26  
 D-32758 Detmold  
 Germany

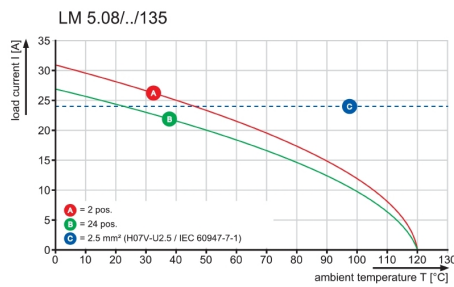
www.weidmueller.com

**Dessins**

**Dimensional drawing**



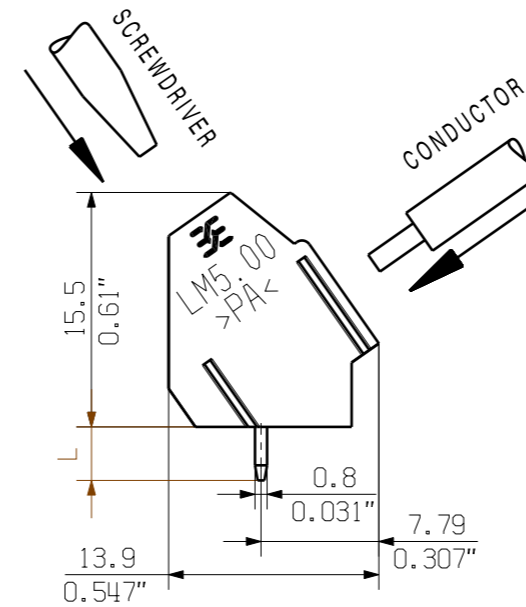
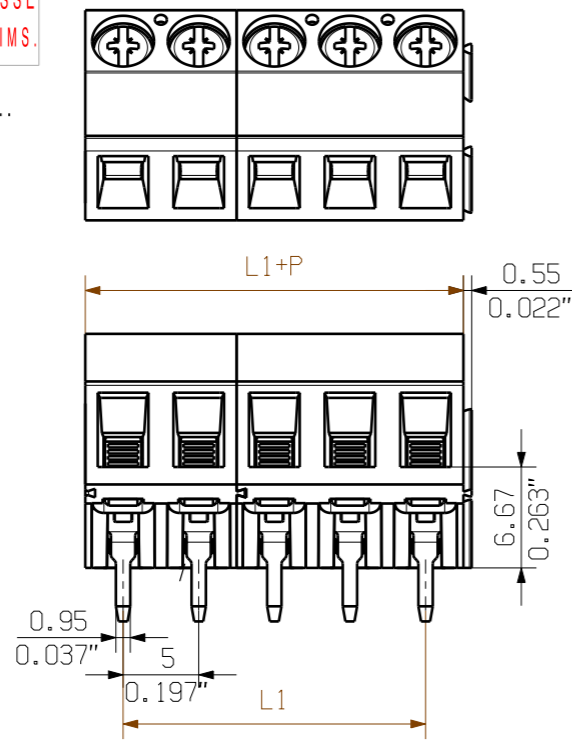
**Graph**



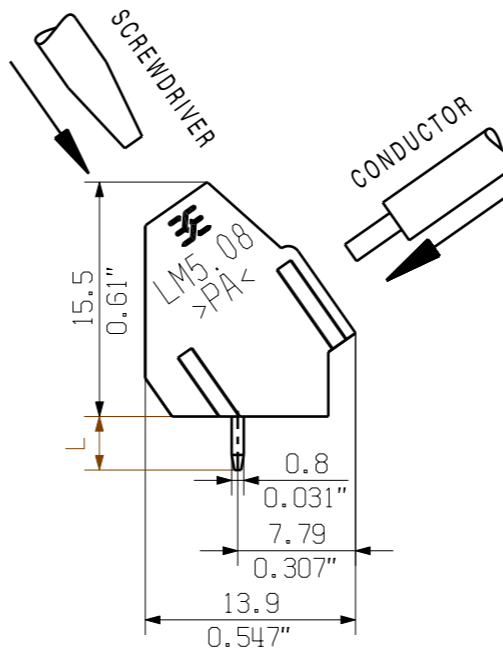
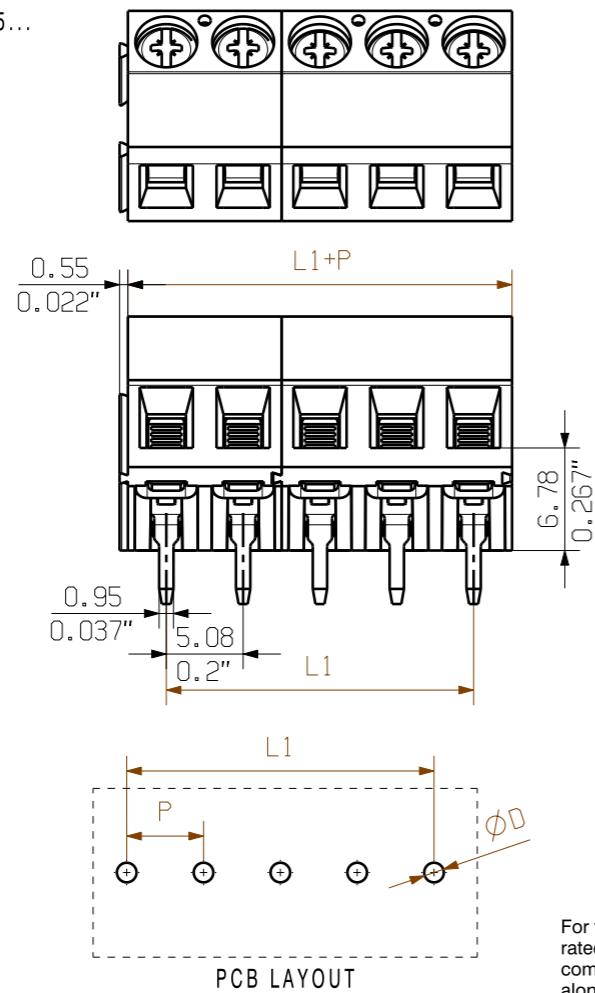
Derating curve valid for 5.00 & 5.08 pitch

MASSE OHNE TOLERANZ SIND KEINE PRUEFFMASSE  
 DIMS. WITHOUT TOLERANCE ARE NOT CONTROL DIMS.

LM 5.00/.../135...



LM 5.08/.../135...



For the mounting of PCBs, it should be noted that the rated data stated in the catalog relates only to the PCB components alone.  
 The necessary creepage and clearance paths must be observed in connection with the respective applicant in accordance to IEC 664 / VDE 0110.  
 The current-carrying capacity and pitch tolerance is to be determined according to DIN IEC 326 part 3 very fine.

Weidmüller PCB components are tested to the DIN EN 61984 standard, and are valid for its field of application. Provided that the components are used to the intended purpose, all requirements with respect to the occurring of electrical, mechanical, thermic and corrosive stress will be satisfied.

24	115.00	4.528	116.84	4.600
23	110.00	4.331	111.76	4.400
22	105.00	4.134	106.68	4.200
21	100.00	3.937	101.60	4.000
20	95.00	3.740	96.52	3.800
19	90.00	3.543	91.44	3.600
18	85.00	3.346	86.36	3.400
17	80.00	3.150	81.28	3.200
16	75.00	2.953	76.20	3.000
15	70.00	2.756	71.12	2.800
14	65.00	2.559	66.04	2.600
13	60.00	2.362	60.96	2.400
12	55.00	2.165	55.88	2.200
11	50.00	1.969	50.80	2.000
10	45.00	1.772	45.72	1.800
9	40.00	1.575	40.64	1.600
8	35.00	1.378	35.56	1.400
7	30.00	1.181	30.48	1.200
6	25.00	0.984	25.40	1.000
5	20.00	0.787	20.32	0.800
4	15.00	0.591	15.24	0.600
3	10.00	0.394	10.16	0.400
2	5.00	0.197	5.08	0.200
N	L1 [mm]	L1 [inch]	L1 [mm]	L1 [inch]
	P=5.00 mm, 0.197inch		P=5.08mm, 0.200 inch	

MAX. NRN./NOS. ?		59845/5 13.05.13 XIANG_K 00		CAT.NO.: .	
MODIFICATION		Weidmüller		C 41710 08	
DRAWN		DATE	NAME	DRAWING NO. ISSUE NO.	
RESPONSIBLE		31.03.2005	XU_S	SHEET 01 OF 03 SHEETS	
CHECKED		14.05.2013	ZHOU_N	LM 5.../.../135 ...	
APPROVED			XU_S	LEITERPLATTENKLEMME PCB TERMINAL	
SCALE: 2/1		PRODUCT FILE: LM		7065	
SUPERSEDES: .					

WEITERGABE SOWIE VERVIELFÄLTIGUNG DIESES DOKUMENTS, VERWERTUNG UND MITTEILUNG SEINES INHALTS SIND VERBOTEN, SOWEIT NICHT AUSDRUECKLICH GESTATTET.  
 ZUWIDERHANDLUNGEN VERPFLICHTEN ZU SCHADENERSATZ. ALLE RECHTE FUER DEN FALL DER PATENT-, GEBRAUCHSMUSTER- ODER GESCHMACKSMUSTEREINTRAGUNG VORBEHALTEN.  
 THE REPRODUCTION, DISTRIBUTION AND UTILIZATION OF THIS DOCUMENT AS WELL AS THE COMMUNICATION OF ITS CONTENTS TO OTHERS WITHOUT EXPLICIT AUTHORIZATION IS PROHIBITED.  
 OFFENDERS WILL BE HELD LIABLE FOR THE PAYMENT OF DAMAGES. WEIDMUELLER EXCLUSIVELY RESERVES THE RIGHT TO FILE FOR PATENTS, UTILITY MODELS OR DESIGNS.  
 © WEIDMUELLER INTERFACE GmbH & Co.KG



## Recommended wave soldering profiles

**Weidmüller Interface GmbH & Co. KG**  
 Klängenbergstraße 16  
 D-32758 Detmold  
 Germany  
 Fon: +49 5231 14-0  
 Fax: +49 5231 14-292083  
 www.weidmueller.com

### Single Wave:



### Double Wave:



### Wave soldering profiles

Wired connection elements should be processed in accordance with the DIN EN 61760-1 standard. We have included two recommendations for practical wave soldering profiles, with which Weidmüller PCB terminals and connectors are qualified.

When choosing a suitable profile for your application, the following factors also need to be considered:

- PCB thickness
- Proportion of Cu in the layers
- Single/double-sided assembly
- Product range
- Heating and cooling rates

The single and double wave profiles each indicate the recommended operating range, including the maximum soldering temperature of 260°C. In practice, the maximum soldering temperature is quite often well below the above maximum profile.