

VW3A4556

Altivar - inductance de ligne - 0,3mH - 100A -
pour variateur de vitesse



Principales

Gamme de produit	Altivar
Type de produit ou équipement	Inductance de ligne/moteur
Compatibilité produit	<p>ATV71HD75Y - inductances de ligne - 1 par moteur</p> <p>Variateur de vitesse ATV340 moteur: 22 kW 380...480 V - inductances de ligne - 1 par moteur</p> <p>ATV61HD15M3X - inductances de ligne - 1 par moteur</p> <p>ATV61HD30N4 - inductances de ligne - 1 par moteur</p> <p>ATV61HD37N4 - inductances de ligne - 1 par moteur</p> <p>ATV61HD45N4 - inductances de ligne - 1 par moteur</p> <p>ATV61HD55N4 - inductances de ligne - 1 par moteur</p> <p>ATV61HD55Y - inductances de ligne - 1 par moteur</p> <p>ATV61HD75Y - inductances de ligne - 1 par moteur</p> <p>ATV61HD90Y - inductances de ligne - 1 par moteur</p> <p>ATV61WD30N4 - inductances de ligne - 1 par moteur</p> <p>ATV61WD30N4C - inductances de ligne - 1 par moteur</p> <p>ATV61WD37N4 - inductances de ligne - 1 par moteur</p> <p>ATV61WD37N4C - inductances de ligne - 1 par moteur</p> <p>ATV61WD45N4 - inductances de ligne - 1 par moteur</p> <p>ATV61WD45N4C - inductances de ligne - 1 par moteur</p> <p>ATV61WD55N4 - inductances de ligne - 1 par moteur</p> <p>ATV61WD55N4C - inductances de ligne - 1 par moteur</p> <p>ATV71HD15M3X - inductances de ligne - 1 par moteur</p> <p>ATV71HD30N4 - inductances de ligne - 1 par moteur</p> <p>ATV71HD37N4 - inductances de ligne - 1 par moteur</p> <p>ATV71HD45N4 - inductances de ligne - 1 par moteur</p> <p>ATV71HD55N4 - inductances de ligne - 1 par moteur</p> <p>ATV71HD55Y - inductances de ligne - 1 par moteur</p> <p>ATV71HD90Y - inductances de ligne - 1 par moteur</p> <p>ATV71WD30N4 - inductances de ligne - 1 par moteur</p> <p>ATV71WD37N4 - inductances de ligne - 1 par moteur</p> <p>ATV71WD45N4 - inductances de ligne - 1 par moteur</p> <p>ATV71WD55N4 - inductances de ligne - 1 par moteur</p> <p>Variateur de vitesse ATV320 moteur: 11 kW 200...240 V - triphasé - inductance moteur - 1 par moteur</p> <p>Variateur de vitesse ATV320 moteur: 15 kW 200...240 V - triphasé - inductance moteur - 1 par moteur</p> <p>Variateur de vitesse ATV630 moteur: 55 kW 500...690 V - triphasé - inductances de ligne - 1 par moteur</p> <p>Variateur de vitesse ATV630 moteur: 75 kW 500...690 V - triphasé - inductances de ligne - 1 par moteur</p> <p>Variateur de vitesse ATV630 moteur: 90 kW 500...690 V - triphasé - inductances de ligne - 1 par moteur</p> <p>Variateur de vitesse ATV930 moteur: 55 kW 500...690 V - triphasé - inductances de ligne - 1 par moteur</p>

Compatibilité de gamme	Altivar Machine ATV340 Altivar Machine ATV320 Altivar 71 Altivar 61 Altivar Process ATV600 Altivar Process ATV900 Easy Altivar 310
Application	Réduction des harmoniques de courant Réduction des surtensions aux bornes du moteur
Valeur d'inductance	0,3 mH
Courant nominal (In)	107 A
Pertes thermiques	260 W
Raccordement électrique	Fils nus (diamètre: 6,5 mm)

Complémentaires

Fréquence d'alimentation	50...60 Hz
Courant maximal	1,65 x courant nominal (durée = 60 s)
Chute de tension max à charge nominale	5 %
Classe d'isolation électrique	Classe F
Distance d'isolement minimum	5,5 mm CEI 60664
Ligne de fuite	11,5 mm se conformer à CEI 60664
Poids du produit	16 kg
Largeur	270 mm
Hauteur	210 mm
Profondeur	180 mm

Environnement

Normes	EN 50178 CEI 60076 (avec HD398) VDE 0160 niveau 1
Degré de protection IP	Inductance: IP00 Bornes: IP00
Caractéristique d'environnement	3B1 se conformer à CEI 721-3-3 3C2 se conformer à CEI 721-3-3 3S1 se conformer à CEI 721-3-3
Degré de pollution	2 se conformer à EN 50178
Tenue aux vibrations	1 gn (f= 13...200 Hz) se conformer à CEI 60068-2-6 1,5 mm crête-à-crête (f= 3...13 Hz) se conformer à CEI 60068-2-6
Tenue aux chocs mécaniques	15 gn pour 11 ms se conformer à CEI 60068-2-27
Humidité relative	0...95 %
Température de fonctionnement	45...55 °C (avec réduction de courant de 2 % par °C) 0...45 °C (sans réduction de courant)
Température ambiante de stockage	-25...70 °C
Altitude de fonctionnement	<= 1000 m sans réduction de courant 1000...3000 m avec réduction de courant de 1 % tous les 100 m

Emballage

Type d'emballage 1	PCE
Nb produits dans l'emballage 1	1
Hauteur de l'emballage 1	40,000 cm
Largeur de l'emballage 1	60,000 cm
Longueur de l'emballage 1	46,000 cm
Poids de l'emballage 1	23,000 kg
Type d'emballage 2	P06
Nb produits dans l'emballage 2	2
Hauteur de l'emballage 2	75,000 cm
Largeur de l'emballage 2	60,000 cm
Longueur de l'emballage 2	80,000 cm
Poids de l'emballage 2	54,500 kg

Durabilité de l'offre

Régulation REACH	Déclaration REACH
Sans SVHC REACH	Oui
Directive RoHS UE	Conformité pro-active (Produit en dehors du scope légal RoHS UE) Déclaration RoHS UE
Sans métaux lourds toxiques	Oui
Sans mercure	Oui
Régulation RoHS Chine	Déclaration RoHS Pour La Chine
Information sur les exemptions RoHS	Oui

Garantie contractuelle

Garantie	18 mois
----------	---------

Dimensions

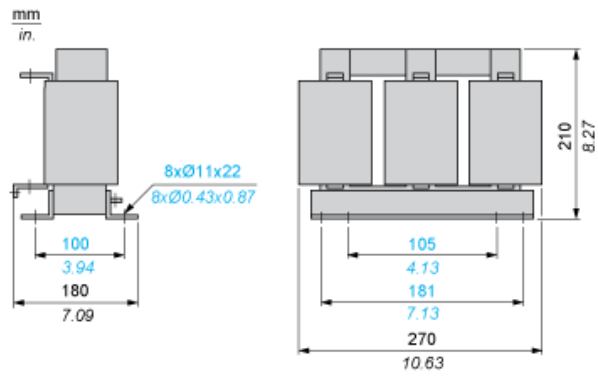
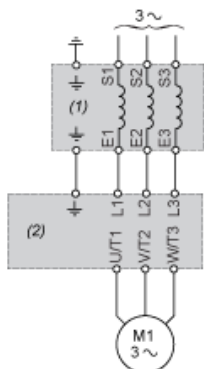
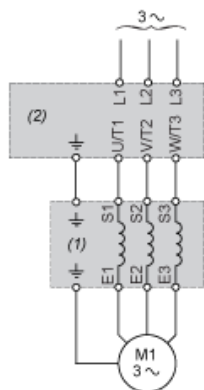


Schéma recommandé - Inductance de ligne



- (1) Inductance de ligne
- (2) Variateur

Schéma recommandé - Inductance moteur



- (1) Inductance moteur
- (2) Variateur