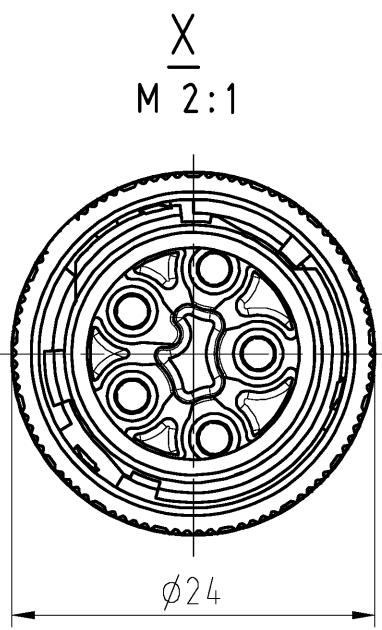
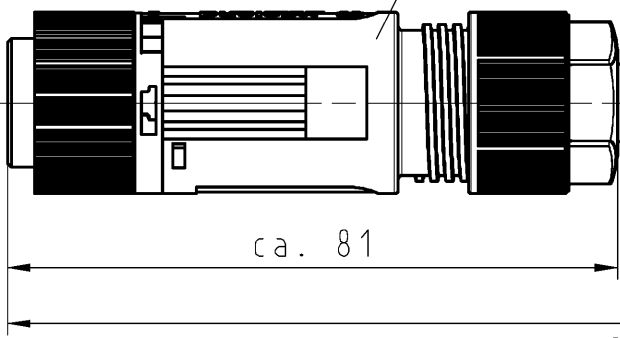


These dimensions will be especially checked at delivery
Only inspection dimensions
With /E marked dimensions are only valid for internal use

Diese Maße werden bei Abnahme besonders geprüft
Ausschließlich Prüfmaße
Mit /E gekennzeichnete Maße sind nur für interne Zwecke gültig



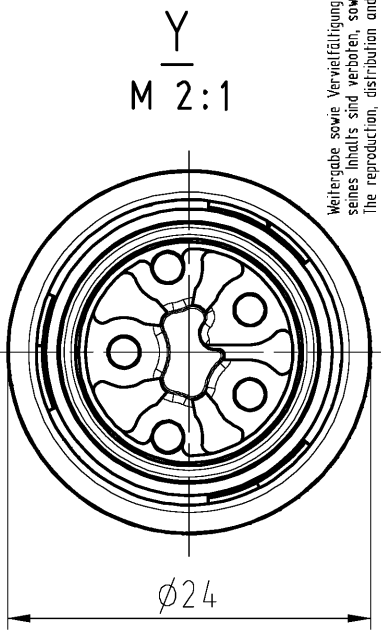
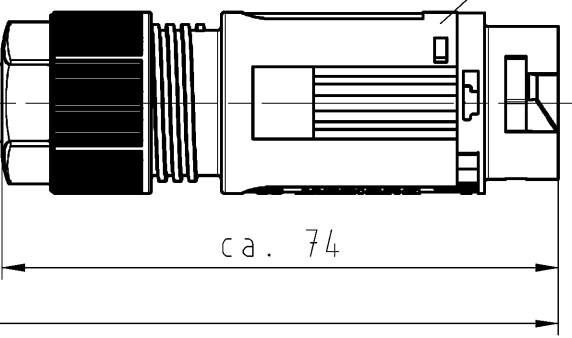
Buchenteil mit Zugentlastung
female connector with strain relief
Farbe: siehe Tabelle
colour: see table



H07RN-F5G1,5
schwarz/black

L ± 3%
Gesamtlänge/total length

Steckerteil mit Zugentlastung
male connector with strain relief
Farbe: siehe Tabelle
colour: see table



Farbe/color	.F
schwarz/black	.1
lichtgrau/light grey	.0

Teile-Nr. part-no.	L	Beispiel (Farbe: schwarz, lichtgrau) example (colour: black, grey)	Typ type
46.452.XX30.F	XX in dm-Schritten	46.452.1030.1 = 10dm/L= 1000mm	RST1615KSBS 15 10SW
46.452.XX30.F		46.452.1030.0	RST1615KSBS 15 10GL

Weitere Daten siehe KATALOG oder eKatalog. Additional data see CATALOG or eCatalog.			www.wieland-electric.com eshop.wieland-electric.com		
Tolerierung Size ISO 14405 (E)/Tolerance system Size ISO 14405 (E). (This ISO-standard describes the envelope principle. According to the envelope principle the deviations of form and parallelism are limited by the size tolerances).			ja/yes <input checked="" type="checkbox"/> Stoffverbots- und Deklarationsliste nach WN 5020.010 ist einzuhalten. Conformity with Wieland document WN 5020.010 e (list of prohibited / declarable hazardous substances) to be declared!		
Freitoleranz nach General tolerance		CAD - Zeichnung, keine manuellen Änderungen CAD - drawing, no manual modifications allowed		1. Verwendung: First Use:	Blatt: 1 von 1 Sheet: of 1
	/	Werkstoff/Material	2014 Tag/Date	Name	Zeichnung Nr./Drawing No.
	/	Maßstab/Scale	gezeichnet drawn	08.10. Dütsch T.	T 46.452.1030.0 01K
	/	1:1	geprüft checked	-	-
	/	Vol. mm ³ Of l./Surf. mm ²	Normgepr. Stand. check	-	-
	/	Vol. mm ³ Of l./Surf. mm ²	Ersatz für/Replacement for: -		
	/	Index Datum / Blatt Date / Sheet	Type	Benennung/Title	PRE-ASSEMBLED CABLE KONFEKT_LEITUNG
	/	Änderung/Revision	www.wieland-electric.com	Schraubanschluss ohne Drahtschutz screw connection without wire protection	

Kodierung/coding C1
250V/16A

Weitergabe sowie Vervielfältigung dieses Dokuments, Verwertung und Mitteilung seines Inhalts sind verboten, soweit nicht ausdrücklich gestattet.
The reproduction, distribution and utilization of this document as well as the communication of its contents to others without express authorization is prohibited.