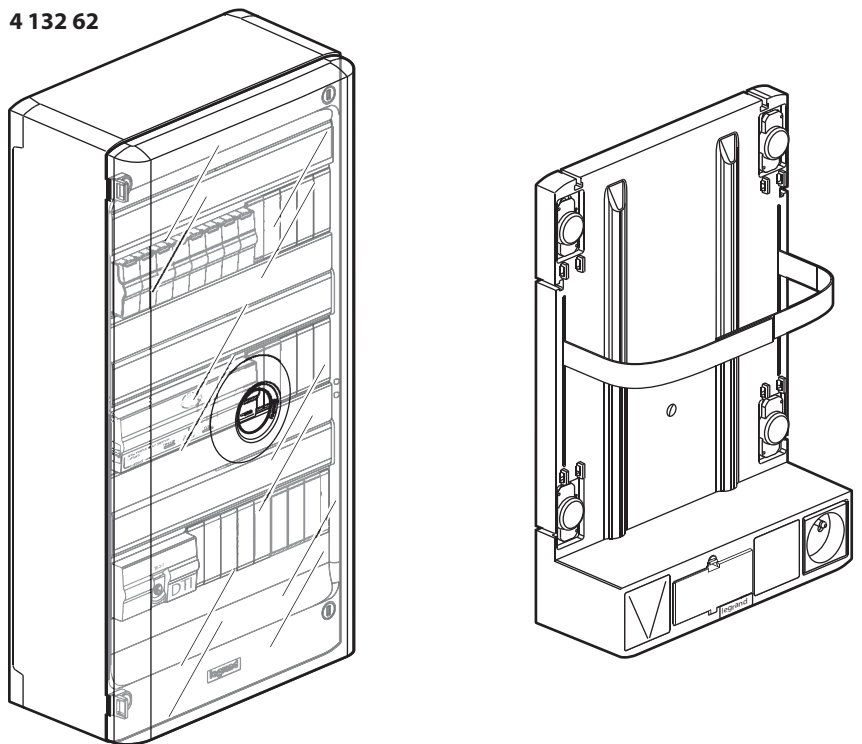


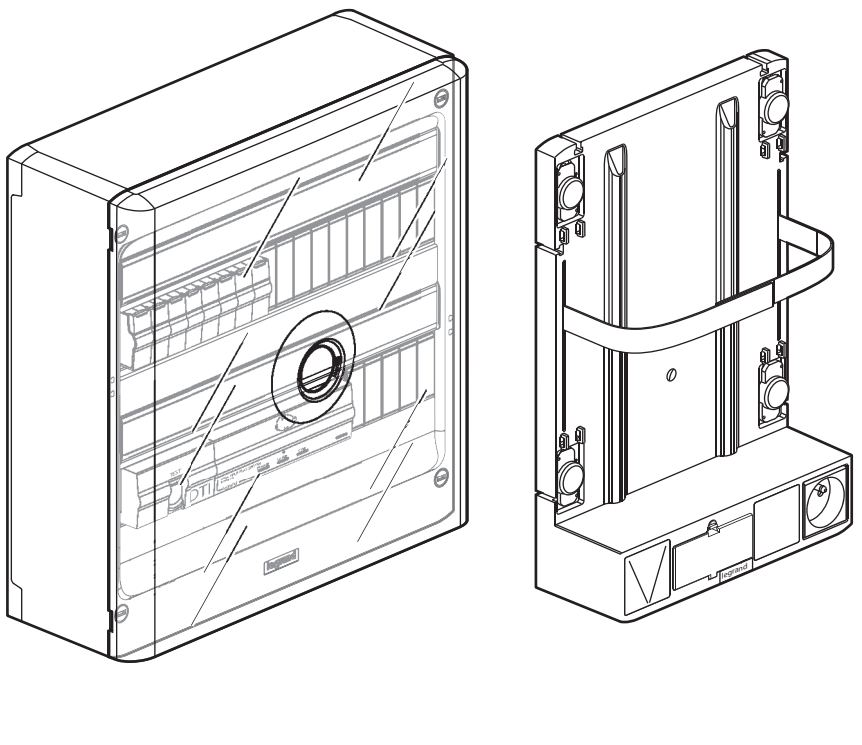


■ **PRÉSENTATION COFFRET TRIPLE PLAY GIGABIT**

4 132 62



4 182 62



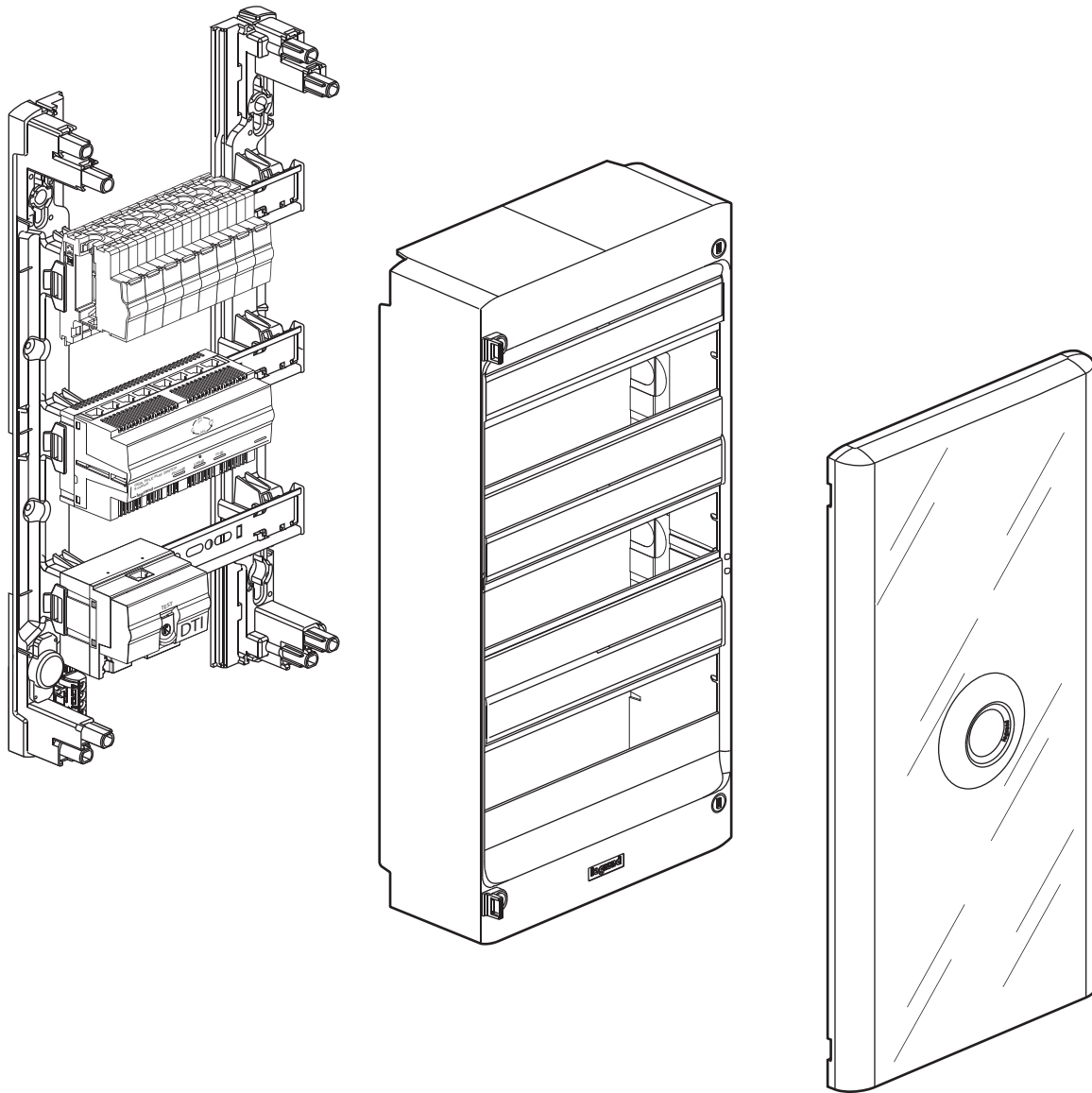
Répond aux exigences de la NF C 15-100 qui prend en compte l'arrêté sur les réseaux de communication

Coffret prêt à recevoir l'arrivée fibre optique

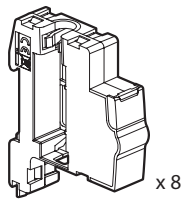
SOMMAIRE

- Présentation du coffret 1
- Composition du coffret 2
- Composants pré-installés 2
- Composants à installer 3
- Accessoires pour box opérateur 3
- Schéma de principe 3
- Fixation 4-5
- Disposition des départs RJ 45 5
- Câblage 6
- Préparation du câble Grade 2 TV 7
- Raccordement arrivée téléphone sur DTI 7
- Schéma d'installation n°1 8
- Schéma d'installation n°2 9
- Alimentation 10
- Raccordement de la centrale triple play 10
- Mise en oeuvre avec support box 11
- Raccordement à la box 12
- Consignes de sécurité 12

■ COMPOSITION DU COFFRET

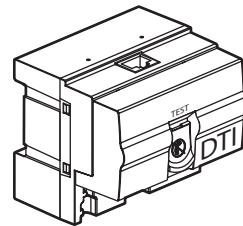


■ COMPOSANTS PRE-INSTALES

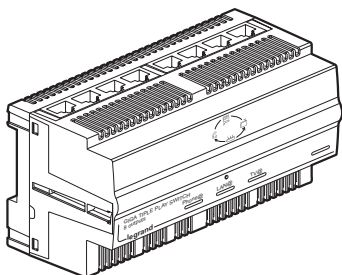


x 8

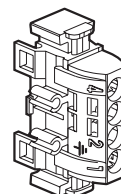
Modules de brassage



DTI RJ 45
modulaire

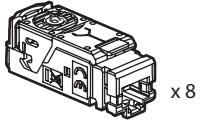


Centrale automatique triple play Gigabit
8 sorties RJ 45

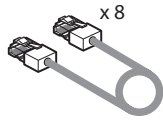


Bornier de terre

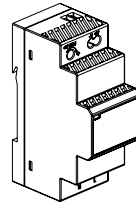
■ COMPOSANTS A INSTALLER



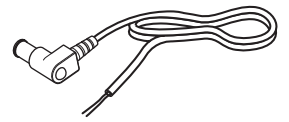
Connecteurs RJ 45
Cat 6 STP x 8



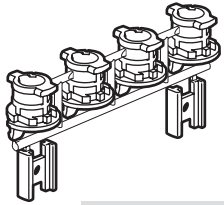
Cordons de
brassage RJ 45 F/UTP x 8



Alimentation 12 V



Cordon alimentation

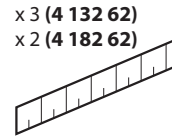


Grappe de fixation



x 26 (4 132 62)
x 18 (4 182 62)

Obtimateurs



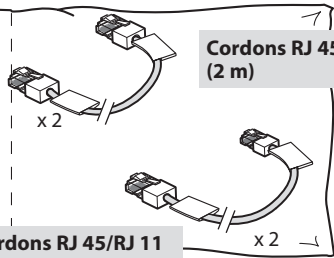
x 3 (4 132 62)
x 2 (4 182 62)

Bandes d'étiquettes
de plastron



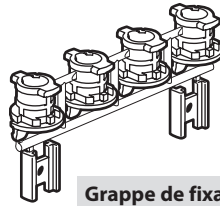
Porte de coffret

■ ACCESSOIRES POUR BOX OPERATEUR

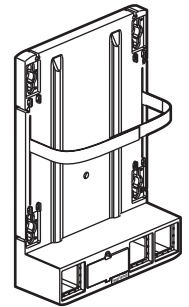


Cordons RJ 45/RJ 45
(2 m) x 2

Cordons RJ 45/RJ 11
(2 m) x 2



Grappe de fixation



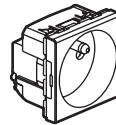
Support box
opérateur



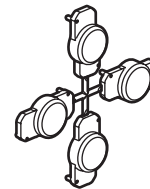
Sortie de câble



Obtimateur

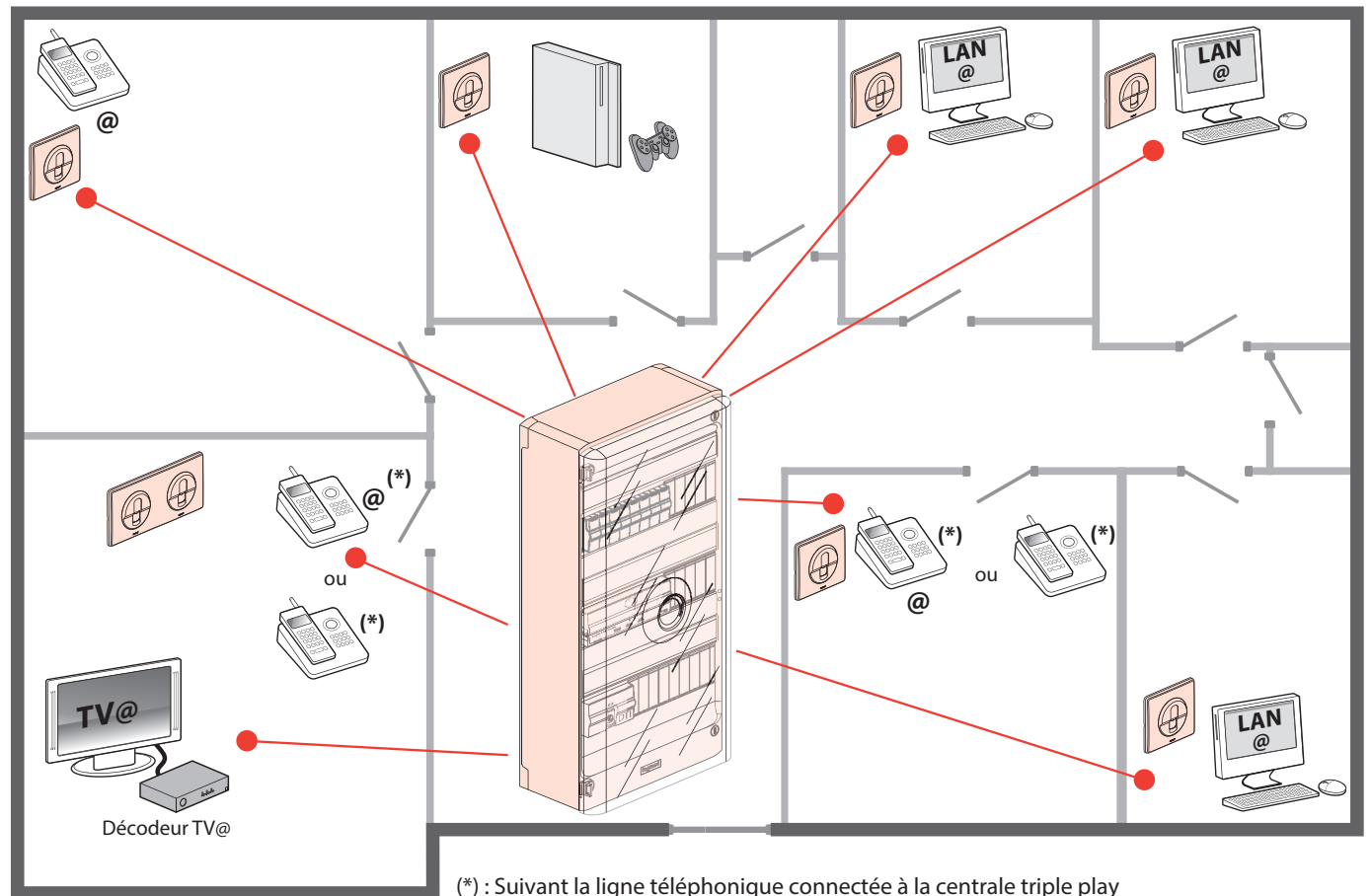


Prise 2 P+T - 16 A

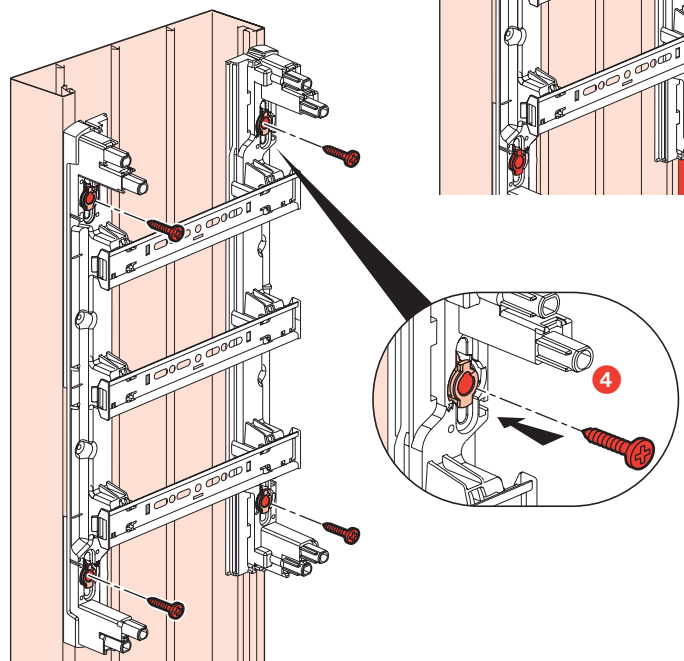
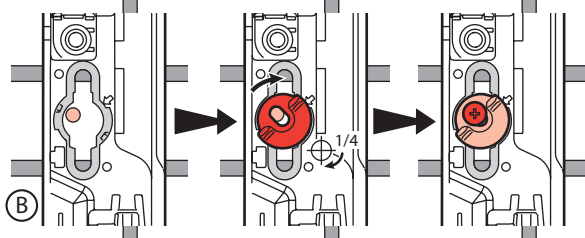
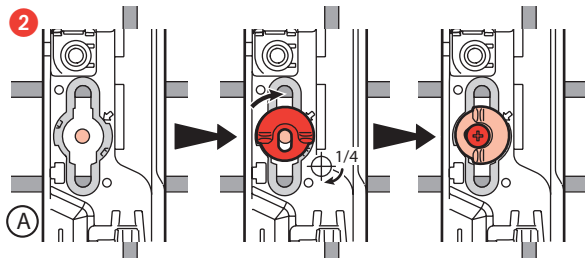
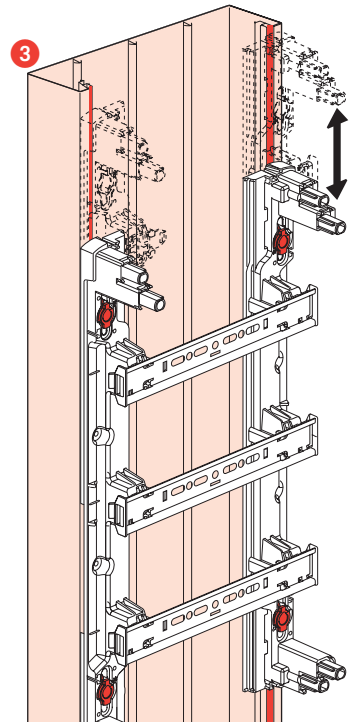
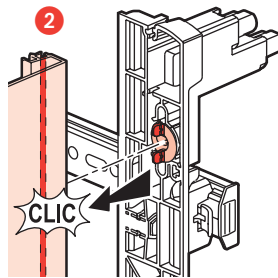
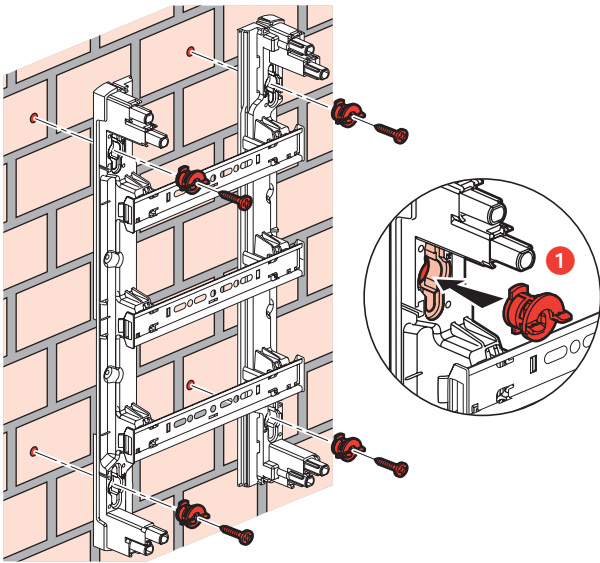
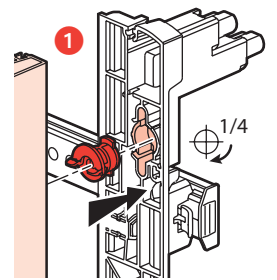
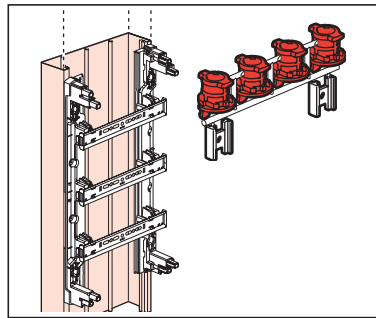
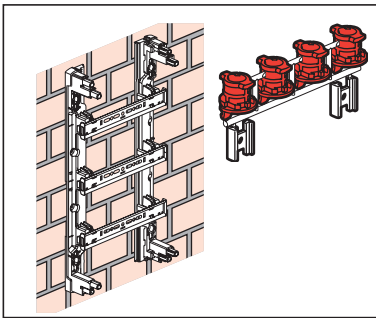
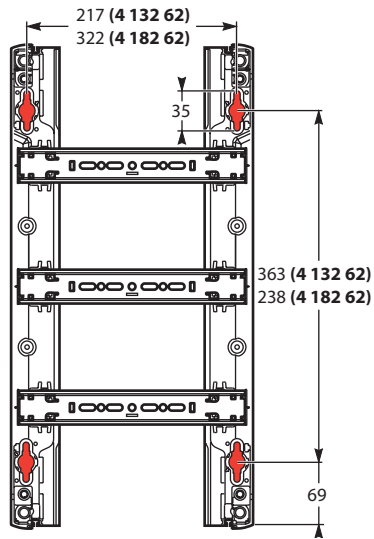


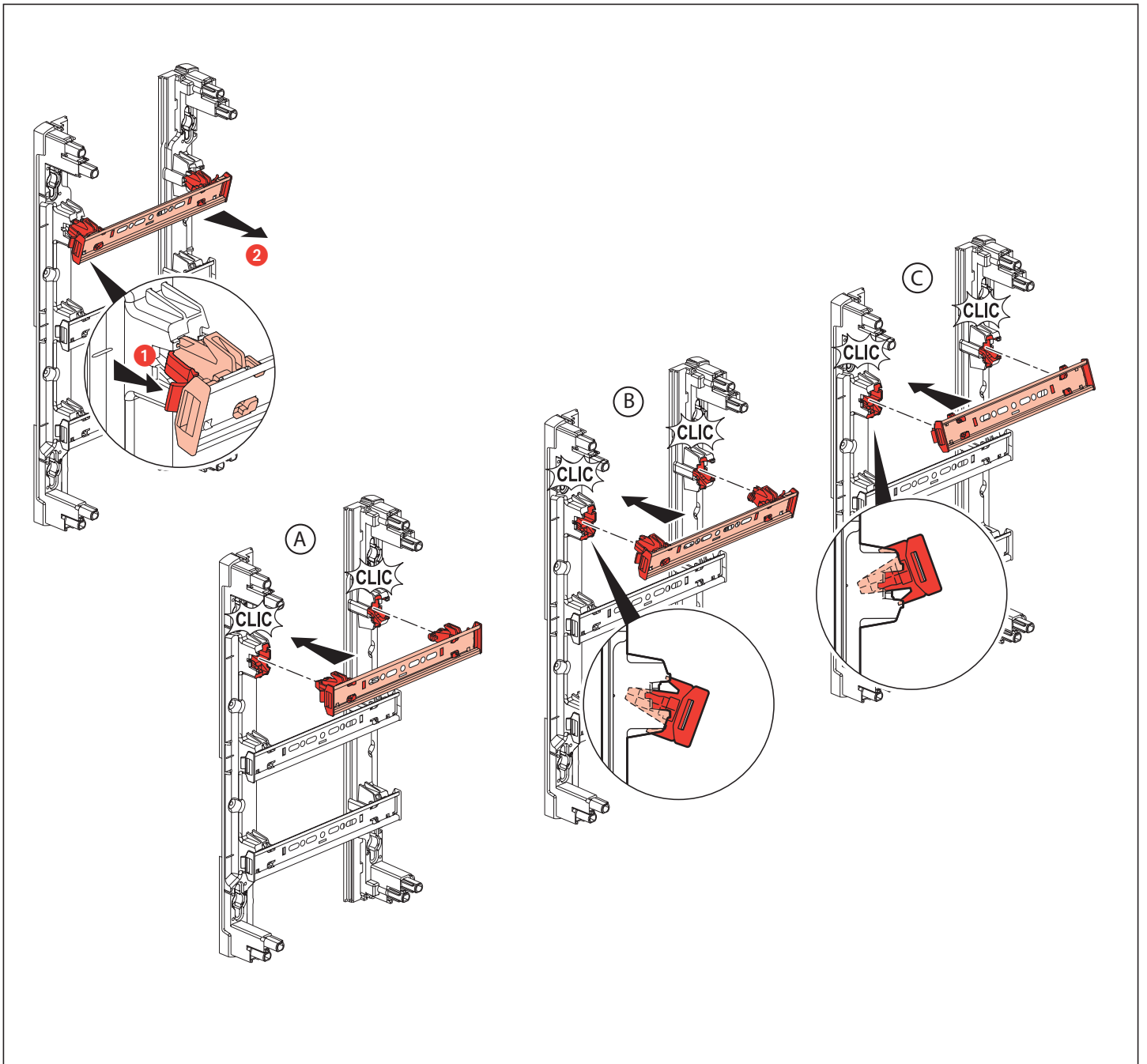
Grappe de bouchons

■ SCHEMA DE PRINCIPE

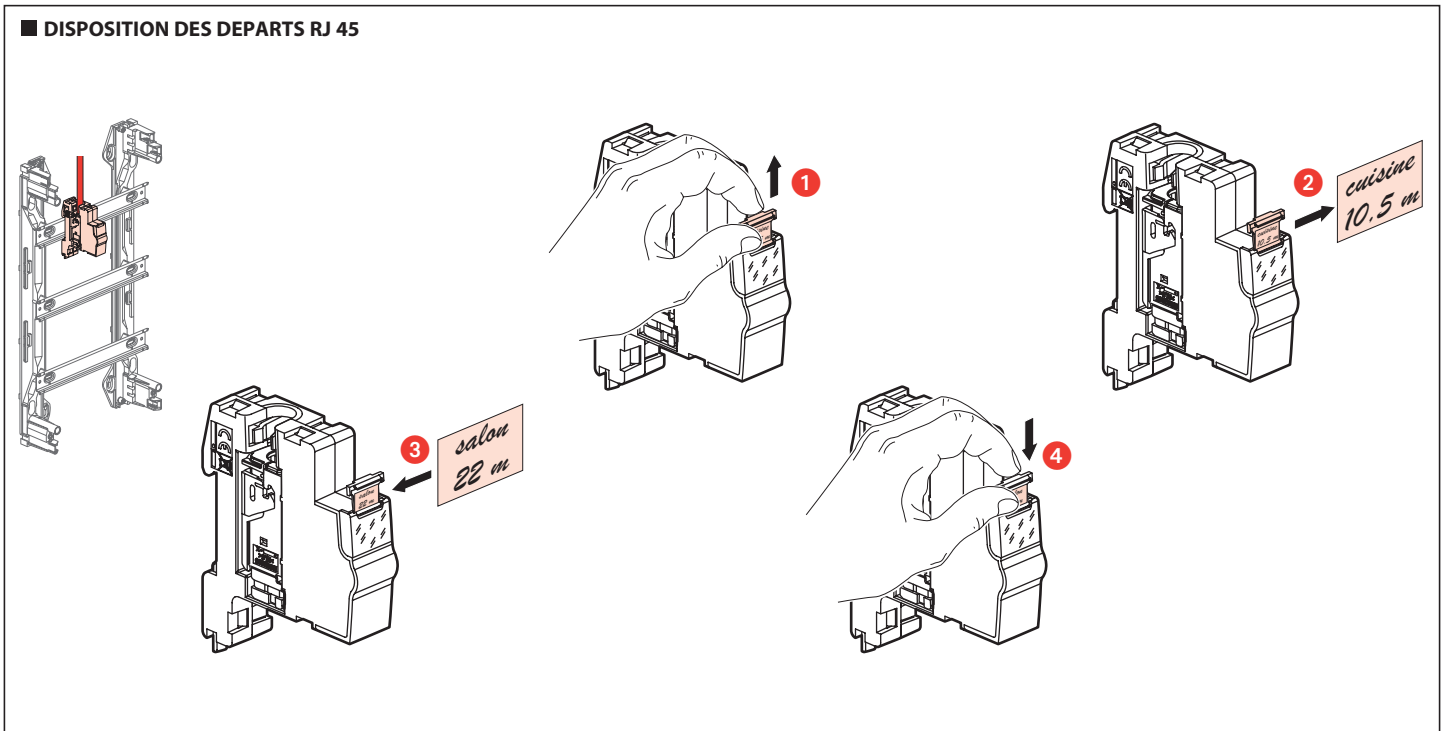


■ FIXATION

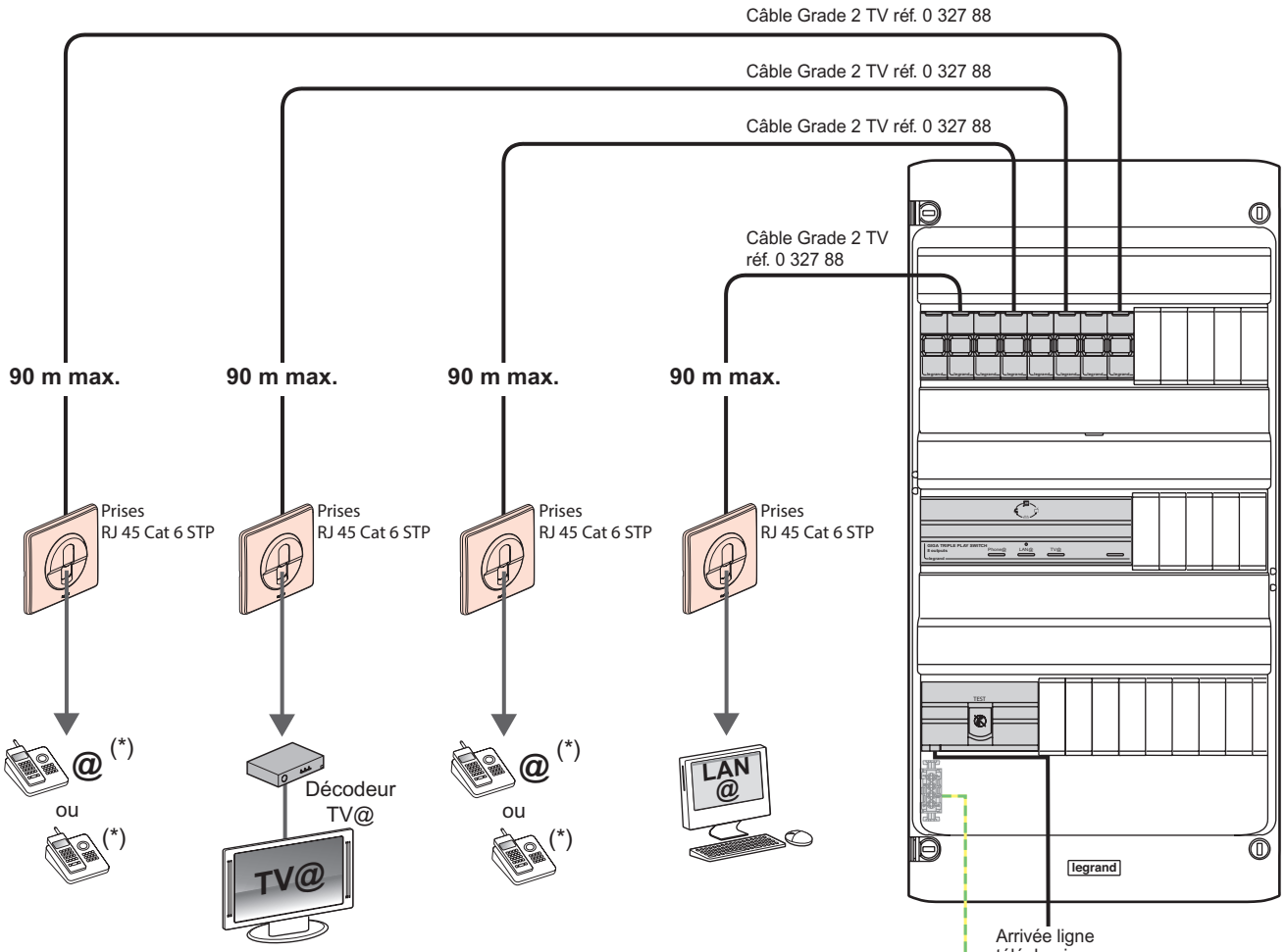




■ DISPOSITION DES DEPARTS RJ 45

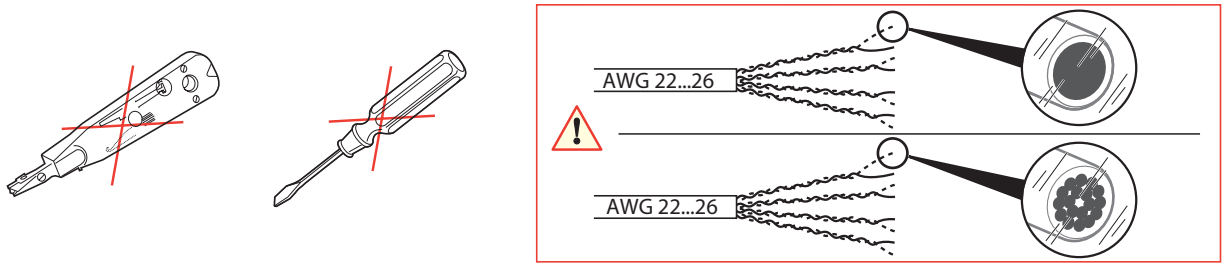
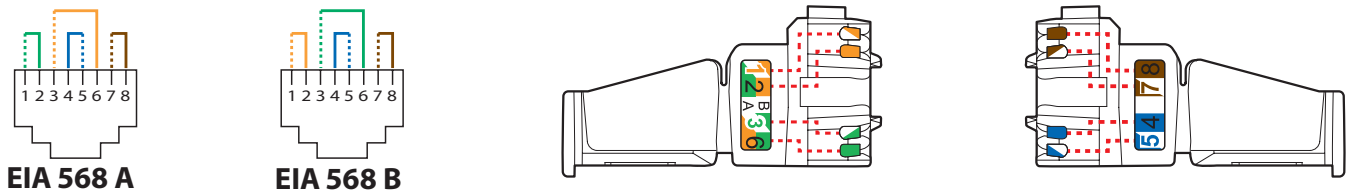


■ CABLAGE

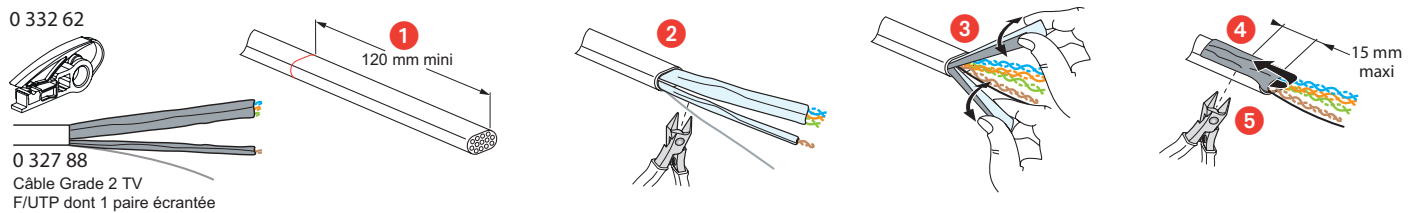


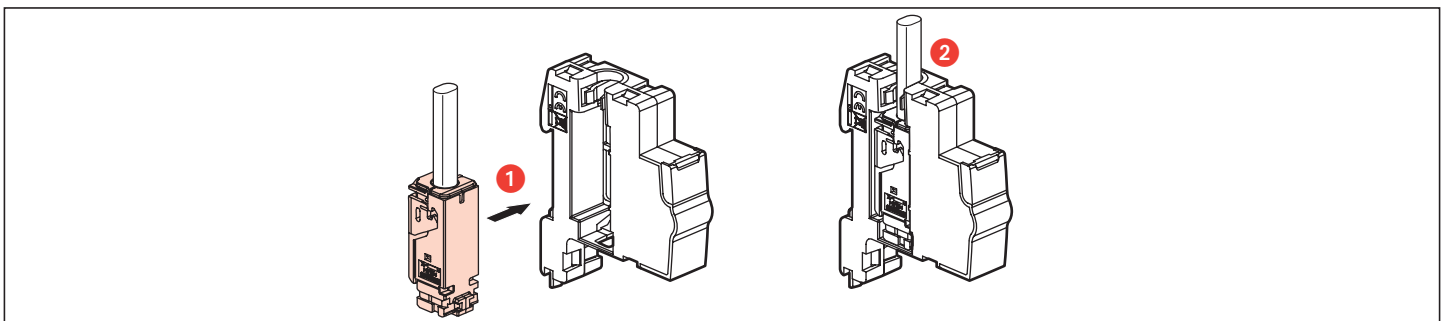
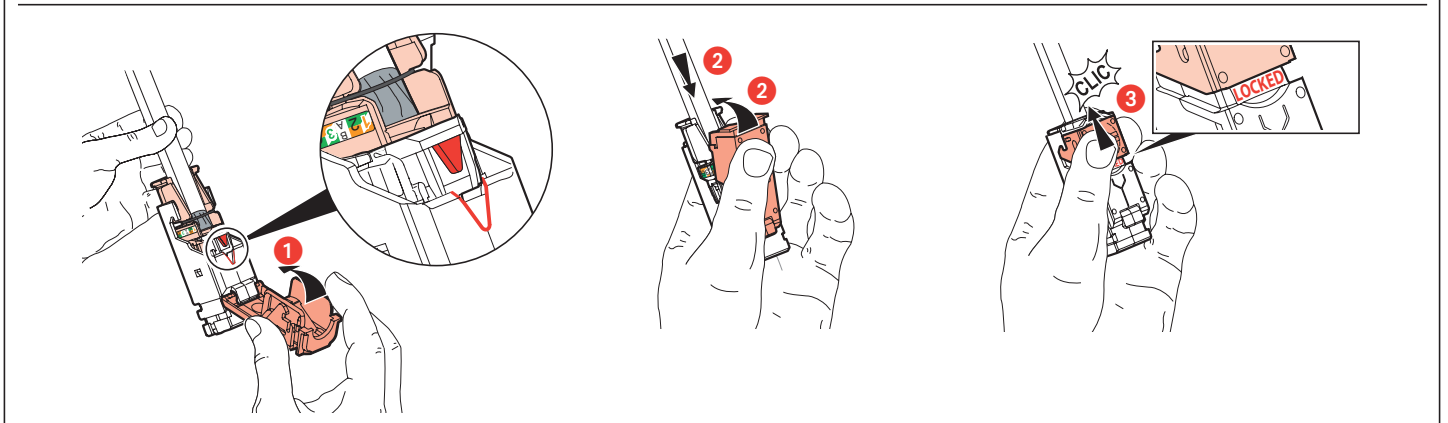
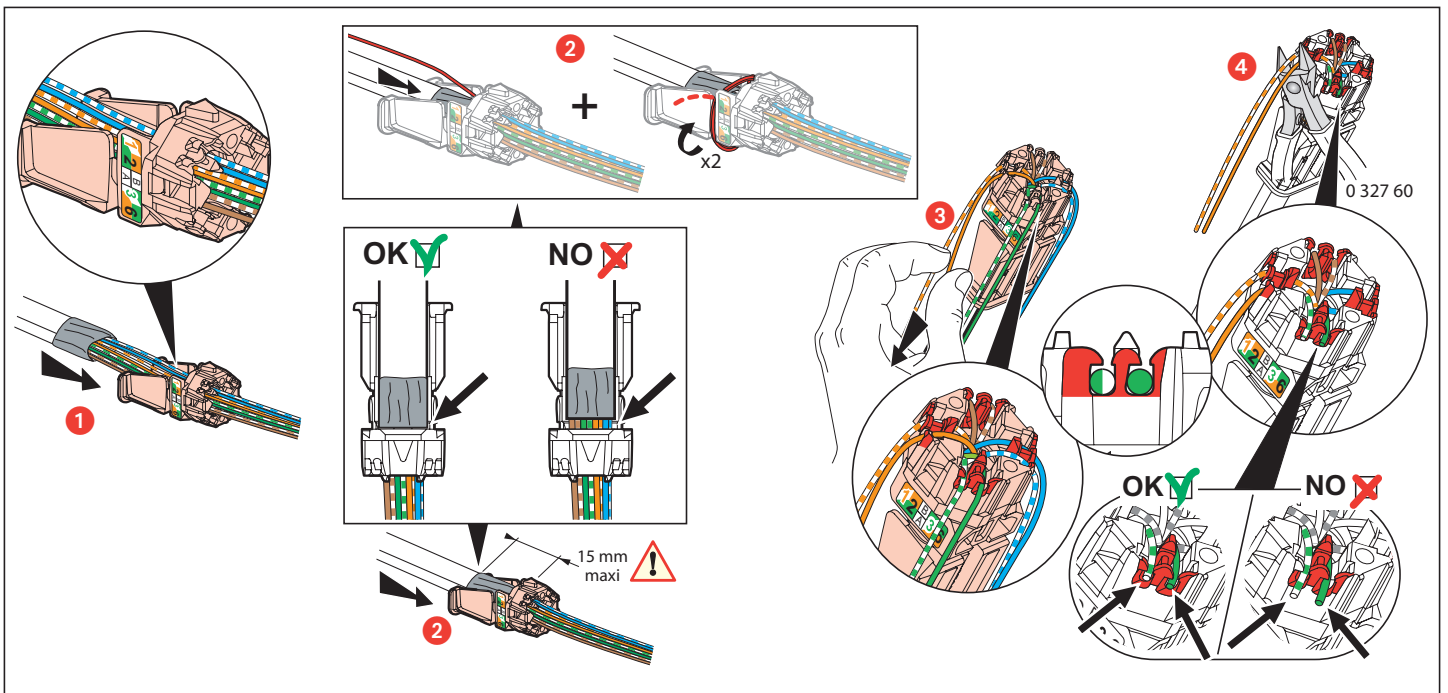
(*) : Suivant la ligne téléphonique connectée à la centrale triple play

En option répartiteur TV - Sat sur RJ 45 (réf. 4 131 18)

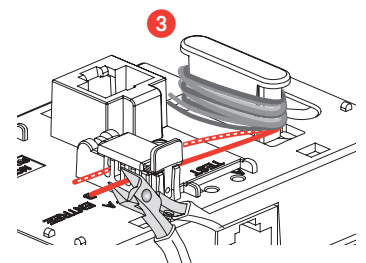
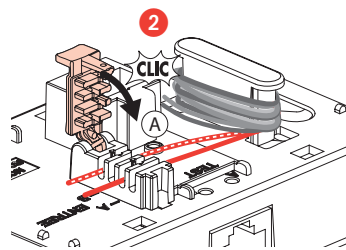
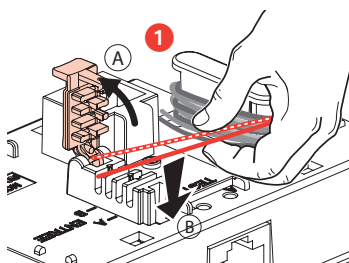
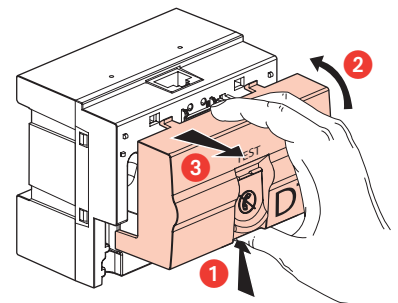
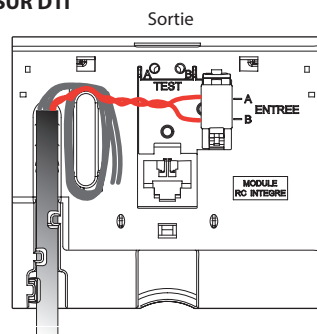
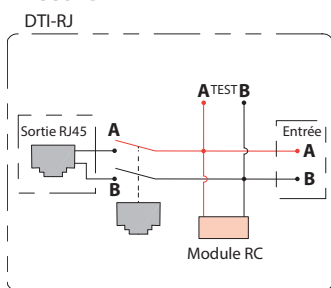


■ PREPARATION DU CÂBLE GRADE 2 TV

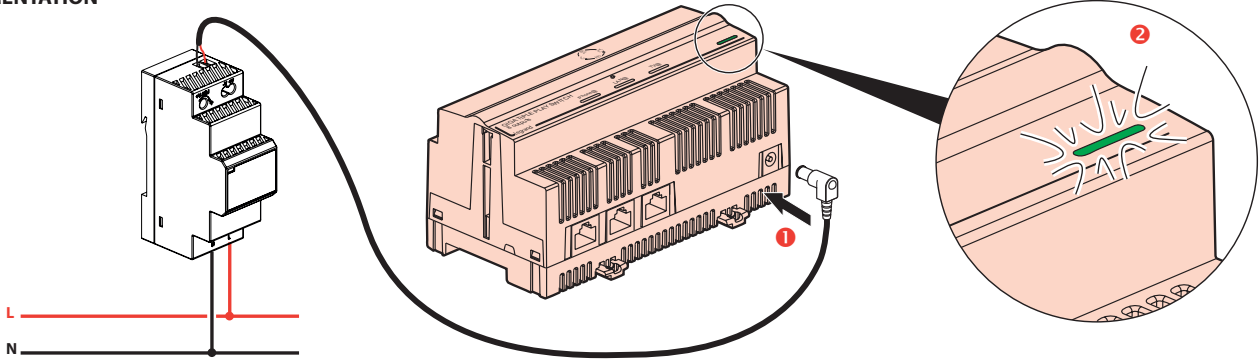




■ RACCORDEMENT ARRIVEE TELEPHONE SUR DTI

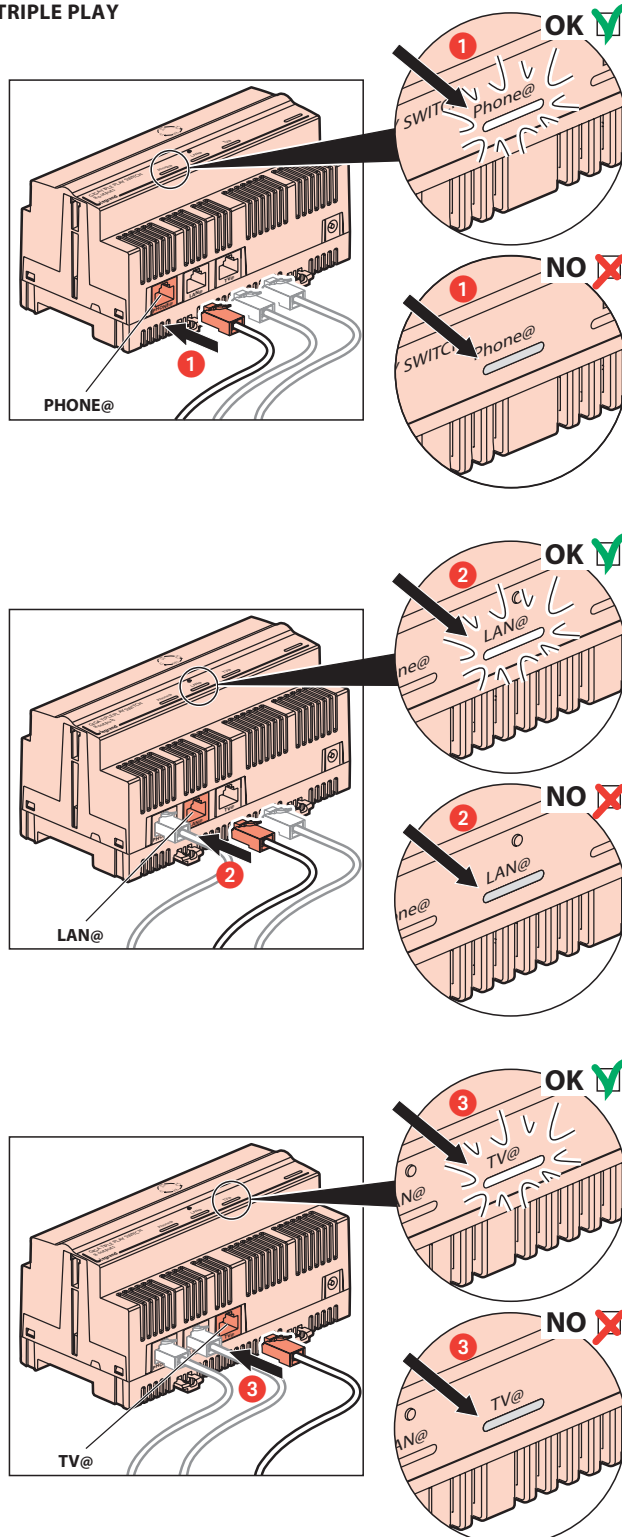


■ ALIMENTATION



Installer l'alimentation dans le tableau électrique.
Respecter une distance d'aération de 5 mm à gauche et à droite, 40 mm au-dessus et 20 mm en dessous.

■ RACCORDEMENT DE LA CENTRALE TRIPLE PLAY



Il est impératif de connecter TV @ à un port de la box (TV ou LAN)

■ MISE EN OEUVRE AVEC SUPPORT BOX

