

ATV212WU75N4

Altivar - ATV212 variateur de vitesse - 3ph - 7,5kW - 10hp - 480V - CEM - IP55



Principales

Gamme de produits	Altivar 212
Fonction produit	Variateur de vitesse
Nom de l'appareil	ATV212
Destination du produit	Moteurs asynchrones
Application spécifique du produit	Pompes et ventilateurs en HVAC
Variante de construction	Avec dissipateur thermique
Nombre de phases réseau	3 phases
Puissance moteur kW	7,5 kW
Puissance moteur hp	10 hp
[Us] tension d'alimentation	380...480 V - 15...10 %
Limites de la tension d'alimentation	323...528 V
Fréquence d'alimentation	50...60 Hz - 5...5 %
Filtre CEM	Filtre intégré CEM Classe C2
Courant de ligne	11,7 A à 480 V 14,7 A à 380 V

Complémentaires

Puissance apparente	12,2 kVA à 380 V
Courant de court-circuit présumé de ligne	22 kA
Courant de sortie permanent	16 A à 380 V 16 A à 460 V
Courant transitoire maximum	17,6 A pour 60 s
Fréquence de sortie du variateur de vitesse	0,5...200 Hz
Fréquence de découpage nominale	12 kHz
Fréquence de commutation	6...16 kHz réglable 12...16 kHz avec
Gamme de vitesse	1...10
Précision de vitesse	+/-10% du glissement nominal 0,2 Tn à Tn
Précision de couple	+/- 15 %
Surcouple transitoire	120 % du couple nominal du moteur +/- 10 % pour 60 s
Profil de commande pour moteur asynchrone	Rapport tension/fréquence, compensation RI automatique (U/f + Uo automatique) Commande vecteur de flux sans capteur, standard Rapport tension/fréquence, 5 points Rapport tension/fréquence, 2 points Rapport tension/fréquence - Économie d'énergie, U/f quadratique
Boucle de régulation	Régulateur PI réglable
Compensation de glissement du moteur	Automatique quelque soit la charge Réglable Non disponible pour la commande moteur en rapport tension/fréquence
Signalisation locale	Bus CC alimenté: 1 LED (rouge)
Tension de sortie	<= tension d'alimentation
Isolation	Électrique entre puissance et contrôle

Tenue diélectrique	3535 V CC entre terre et bornes d'alimentation électrique 5092 V CC entre commande et bornes d'alimentation électrique
Résistance d'isolement	>= 1 MΩ 500 V CC pendant 1 minute
Résolution en fréquence	Unité d'affichage: 0,1 Hz Entrée analogique: 0,024/50 Hz
Protocole de communication	BACnet Modbus LonWorks METASYS N2 APOGEE FLN
Type de connecteur	1 style ouvert 1 RJ45
Interface physique	2-fils RS 485
Trame de transmission	RTU
Vitesse de transmission	9600 bps ou 19200 bps
Format des données	8 bits, 1 bit d'arrêt, bits de parité impairs, pairs ou non configurables
Type de polarisation	Aucune impédance
Nombre d'adresses	1...247
Service de communication	Écriture des registres multiples (16) 2 mots au maximum Identification du périphérique de lecture (43) Écriture de registre simple (06) Réglage du délai d'attente de 0.1 à 100 s Lecture des registres de maintien (03) 2 mots maximum Surveillance inhibitrice
Carte d'options	Carte de communication pour LonWorks
Position de montage	Vertical +/- 10 degrés
Largeur	230 mm
Hauteur	340 mm
Profondeur	208 mm
Poids du produit	10,95 kg
Fonctionnalité	Moyen
Application spécifique	HVAC
Degré de protection IP	IP55

Environnement

Compatibilité électromagnétique	Test d'immunité aux décharges électrostatiques niveau 3 se conformer à CEI 6100-4-11 Test d'immunité aux champs électromagnétiques radio-fréquences rayonnés niveau 3 se conformer à CEI 61000-4-3 Test d'immunité aux transitoires électriques rapides niveau 4 se conformer à CEI 61000-4-4 Test d'immunité aux surtensions 1,2/50 µs - 8/20 µs niveau 3 se conformer à CEI 61000-4-5 Test d'immunité aux radio-fréquences conduites niveau 3 se conformer à CEI 61000-4-6 Test d'immunité aux baisses et aux interruptions de tension se conformer à IEC 61000-4-11
Degré de pollution	3 se conformer à IEC 61800-5-1
Degré de protection IP	IP55 se conformer à EN/IEC 61800-5-1 IP55 se conformer à EN/IEC 60529
Tenue aux vibrations	1,5 mm (f= 3...13 Hz) se conformer à EN/IEC 60068-2-6 1 gn (f= 13...200 Hz) se conformer à EN/IEC 60068-2-8
Tenue aux chocs mécaniques	15 gn pour 11 ms se conformer à CEI 60068-2-27
Caractéristique d'environnement	Classes 3C1 se conformer à CEI 60721-3-3 Classes 3S2 se conformer à CEI 60721-3-3
Intensité sonore	55 dB se conformer à 86/188/EEC
Altitude de fonctionnement	1000...3000 m limité à 2000 m pour le réseau de distribution d'angle mis à la terre avec réduction de courant de 1 %; tous les 100 m <= 1000 m sans
Humidité relative	5...95 % sans condensation se conformer à IEC 60068-2-3 5...95 % sans eau qui coule se conformer à IEC 60068-2-3
Température de fonctionnement	-10...40 °C (sans) 40...50 °C (avec)
Température ambiante de stockage	-25...70 °C

Normes	EN 61800-3 environnements 2 catégorie C1 IEC 61800-5-1 CEI 61800-3 environnements 1 catégorie C2 EN 61800-3 catégorie C3 EN 61800-3 environnements 1 catégorie C3 EN 61800-3 catégorie C2 CEI 61800-3 environnements 2 catégorie C2 CEI 61800-3 catégorie C3 CEI 61800-3 environnements 2 catégorie C1 CEI 61800-3 catégorie C2 EN 61800-5-1 EN 61800-3 environnements 2 catégorie C2 EN 61800-3 environnements 1 catégorie C1 CEI 61800-3 environnements 1 catégorie C1 EN 61800-3 environnements 2 catégorie C3 EN 61800-3 EN 55011 class A group 1 EN 61800-3 environnements 1 catégorie C2 CEI 61800-3 environnements 2 catégorie C3 IEC 61800-3 CEI 61800-3 environnements 1 catégorie C3
Certifications du produit	CSA C-Tick NOM 117 UL
Marquage	CE

Emballage

Type d'emballage 1	PCE
Nombre d'unité par paquet	1
Poids de l'emballage (Kg)	10,158 kg
Hauteur de l'emballage 1	31 cm
Largeur de l'emballage 1	41 cm
Longueur de l'emballage 1	27 cm
Type d'emballage 2	P06
Nb produits dans l'emballage 2	4
Poids de l'emballage 2	53,63 kg
Hauteur de l'emballage 2	80 cm
Largeur de l'emballage 2	80 cm
Longueur de l'emballage 2	60 cm

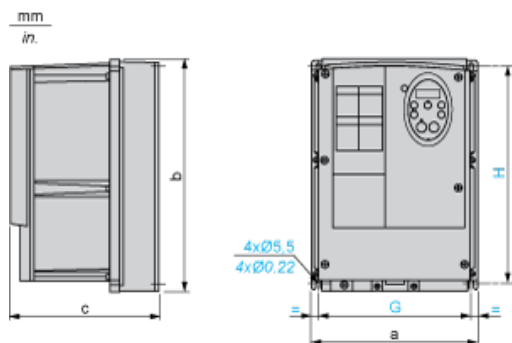
Durabilité de l'offre

Statut environnemental de l'offre	Produit Green Premium
Régulation REACH	Déclaration REACH
Directive RoHS UE	Conformité pro-active (Produit en dehors du scope légal RoHS UE) Déclaration RoHS UE
Sans mercure	Oui
Information sur les exemptions RoHS	Oui
Régulation RoHS Chine	Déclaration RoHS Pour La Chine
Profil environnemental	Profil Environnemental Du Produit
Profil de circularité	Informations De Fin De Vie
DEEE	Sur le marché de l'Union Européenne, le produit doit être mis au rebut selon un protocole spécifique de collecte des déchets et ne jamais être jeté dans une poubelle d'ordures ménagères.

Garantie contractuelle

Garantie	18 mois
----------	---------

Dimensions



Dimensions in mm

ATV212W	a	b	c	G	H
075N4...U22N4 075N4C...U22N4C	215	297	192	197	277
U30N4...U75N4 U30N4C...U75N4C	230	340	208	212	318

Dimensions in in.

ATV212W	a	b	c	G	H
075N4...U22N4 075N4C...U22N4C	8.46	11.69	7.56	7.76	10.91
U30N4...U75N4 U30N4C...U75N4C	9.06	13.39	8.19	8.35	12.52

Mounting Recommendations

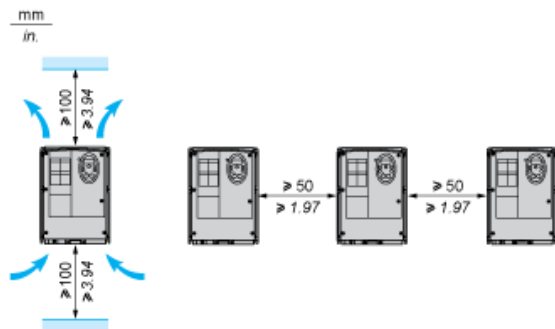
Clearance

Depending on the conditions in which the drive is to be used, its installation will require certain precautions and the use of appropriate accessories.

Install the unit vertically:

- Do not place it close to heating elements.
- Leave sufficient free space to ensure that the air required for cooling purposes can circulate from bottom to the top of the unit.

Type A Mounting



Recommended Wiring Diagram

3-Phase Power Supply



A1: ATV 212 drive

KM1: Contactor

Q1: Circuit breaker

Q2: GV2 L rated at twice the nominal primary current of T1

Q3: GB2CB05

S1, XB4 B or XB5 A pushbuttons

S2:

T1: 100 VA transformer 220 V secondary

(1) Fault relay contacts for remote signalling of the drive status

(2) Connection of the common for the logic inputs depends on the positioning of the switch (Source, PLC, Sink)

(3) Reference potentiometer SZ1RV1202

NOTE: All terminals are located at the bottom of the drive. Install interference suppressors on all inductive circuits near the drive or connected on the same circuit, such as relays, contactors, solenoid valves, fluorescent lighting, etc.

Switches (Factory Settings)

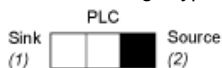
Voltage/current selection for analog I/O (VIA and VIB)



Voltage/current selection for analog I/O (FM)



Selection of logic type



(1) negative logic

(2) positive logic

Other Possible Wiring Diagrams

Logic Inputs According to the Position of the Logic Type Switch

“Source” position



“Sink” position



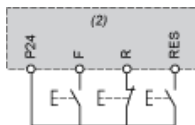
“PLC” position with PLC transistor outputs	
<p>(1) PLC</p>	<p>(1) PLC</p>

2-wire control



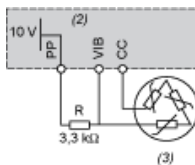
- F: Forward
- R: Preset speed
- (2) ATV 212 control terminals

3-wire control



- F: Forward
- R: Stop
- RES: Reverse
- (2) ATV 212 control terminals

PTC probe



- (2) ATV 212 control terminals
- (3) Motor

Analog Inputs

Voltage analog inputs

External +10 V	
<p>(2) ATV 212 control terminals (4) Speed reference potentiometer 2.2 to 10 kΩ</p>	<p>(2) ATV 212 control terminals</p>

Analog input configured for current: 0-20 mA, 4-20 mA, X-Y mA



(2) ATV 212 control terminals

(5) Source 0-20 mA, 4-20 mA, X-Y mA

Analog input VIA configured as positive logic input ("Source" position)



(2) ATV 212 control terminals

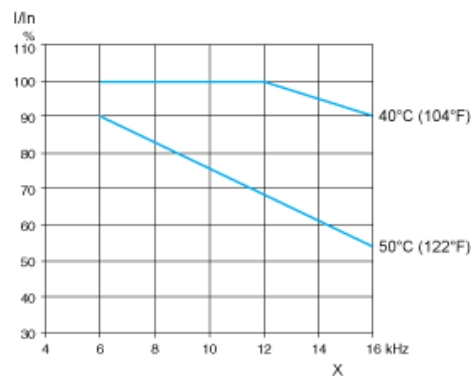
Analog input VIA configured as negative logic input ("Sink" position)



(2) ATV 212 control terminals

Derating Curves

The derating curves for the drive nominal current (I_n) depend on the temperature and the switching frequency.
For intermediate temperatures (45°C for example), interpolate between 2 curves.



X Switching frequency