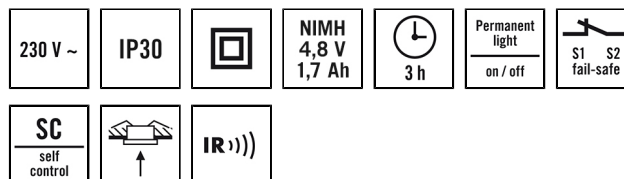


SLG EL LED 3h IR RM

E-No. EN10061301
Code GTIN 4015120061301



Données techniques

GÉNÉRALITÉS

Garantie	5 ans
Catégorie d'appareils	Luminaire de secours
Interface utilisateur	Télécommande IR
Télécommandable	✓
Conformité	CE, EAC, RoHS, DEEE

FIXATION

Type de montage	Inséré
Type de montage	Au plafond
Dimensions d'installation	Longueur: 66 mm x Largeur: 66 mm x Profondeur: 35 mm, Ø 66 mm
Type de raccordement	Bornier enfichable
Section du conducteur à raccorder	1.5 – 2.5 mm ²
Nombre de contacts	7

BOÎTIER

Dimensions	Hauteur/profondeur 37 mm, Ø 90 mm
Poids	320 g
Matériau	ABS
Indice de protection	IP30
Température ambiante admissible	5 °C...+35 °C
Taux d'humidité relative	5 – 95 %, sans condensation

Description du produit

- Luminaire de secours autonome avec capacité de 3 h, montage intégré au plafond, fonction d'auto-contrôle (SC) et contact de sécurité (s'ouvre en cas d'erreur)
- Connexion supplémentaire pour commutation à distance (F+, F-) afin de désactiver la fonction de secours lorsque le bâtiment est vide
- Test de fonctionnement et fonction d'auto-contrôle pouvant être mis en oeuvre de manière classique, au moyen du bouton-poussoir de test ou encore plus simplement, avec la télécommande Mobil-SLi
- Fonctionnement au choix en mode permanent ou en mode secours

Couleur blanc, similaire à RAL 9010

RACCORDEMENT

Système de commande	ON/OFF
Classe de protection	II
Tension nominale	230 V ~ / 50 Hz

ÉCLAIRAGE

Émission de lumière	directe
Puissance nominale P	4 W
Flux lumineux	100 lm
Rendement lumineux	25 lm/W
Température de couleur	4000 K

ÉCLAIRAGE DE SECOURS

Autonomie	3 h
Type de commutation	Commutation permanente/en mode veille
Alimentation de secours	décentralisée (sur batterie autonome)
Batterie	NiMH 4,8 V / 1,7 Ah
Durée de chargement	20 h min.
Affichage d'état	par LED
Test automatique	–

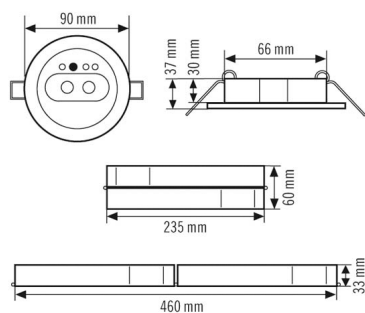
SLG EL LED 3h IR RM

E-No.	Code GTIN
EN10061301	4015120061301

Accessoires

Nom du produit	E-No.	Description du produit	Code GTIN
Fixations			
SLG BRACKET SET	EN10061318	Set de fixation pour luminaire de secours SLG	4015120061318
Télécommandes			
Mobil-PDi/MDi-universal	EP10433993	Fernbedienung für ein schnelles und exaktes Einstellen diverser Parameter	4015120433993
SL REMOTE CONTROL	EN10017704	Télécommande IR SL pour les éclairages de secours ESYLUX	4015120017704
ESY-Pen	EP10425356	Télécommande ESY-Pen, passerelle entre l'ESY-App et les appareils télécommandables par IR d'ESYLUX	4015120425356

Dimensions

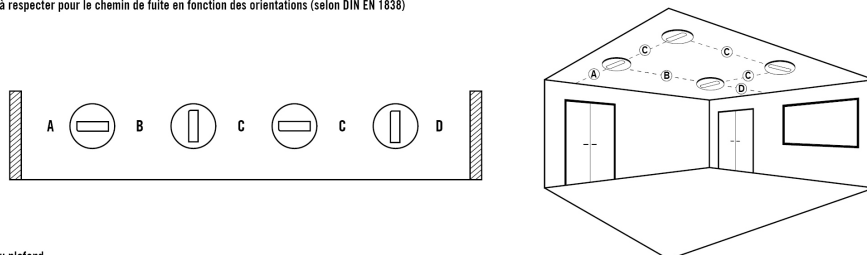


SLG EL LED 3h IR RM

E-No. EN10061301 **Code GTIN** 4015120061301

Indications d'installation

Distances à respecter pour le chemin de fuite en fonction des orientations (selon DIN EN 1838)



Montage au plafond

Hauteur d'installation	Pour 1 Lux				Pour 0,5 Lux			
	A	B	C	D	A	B	C	D
2 m	2 m	5,9 m	5,9 m	2 m	2,7 m	7 m	7 m	2,7 m
2,5 m	2,4 m	6,5 m	6,5 m	2,4 m	3,1 m	7,1 m	7,1 m	3,1 m
3 m	2,4 m	6,9 m	6,9 m	2,4 m	3,2 m	8,4 m	8,4 m	3,2 m
3,5 m	2,6 m	7,3 m	7,3 m	2,6 m	3,4 m	8,7 m	8,7 m	3,4 m
4 m	2,4 m	7,8 m	7,8 m	2,4 m	3,5 m	9,4 m	9,4 m	3,5 m
4,5 m	2,4 m	7,6 m	7,6 m	2,4 m	3,7 m	9,8 m	9,8 m	3,7 m
5 m	2,4 m	7,6 m	7,6 m	2,4 m	3,7 m	10,4 m	10,4 m	3,7 m
5,5 m	1,9 m	7,6 m	7,6 m	1,9 m	3,8 m	10,5 m	10,5 m	3,8 m
6 m					3,8 m	10,8 m	10,8 m	3,8 m
6,5 m					3,3 m	11 m	11 m	3,3 m

SLG EL LED 3h IR RM

E-No.	Code GTIN
EN10061301	4015120061301

Description détaillée du produit

- Luminaire de secours autonome avec capacité de 3 h, montage intégré au plafond, fonction d'auto-contrôle (SC) et contact de sécurité (s'ouvre en cas d'erreur)
- Connexion supplémentaire pour commutation à distance (F+, F-) afin de désactiver la fonction de secours lorsque le bâtiment est vide
- Test de fonctionnement et fonction d'auto-contrôle pouvant être mis en oeuvre de manière classique, au moyen du bouton-poussoir de test ou encore plus simplement, avec la télécommande Mobil-SLi
 - Surveillance constante du niveau de charge
 - Test de fonctionnement hebdomadaire et test long annuel automatiques
 - Affichage des résultats des tests indiqués par LED (verte/rouge)
- Fonctionnement au choix en mode permanent ou en mode secours
- Rayonnement lumineux incident vers le bas
- Batterie NiMh avec connecteur polarisé (fournie)
- Raccordement par borniers
- Boîtier en polycarbonate résistant aux UV