



Réf : 0.831.01

Pure Tops D2 LED 800lm 4000K blanc

Downlight LED Tops D2 800lm 4000K blanc



Données Générales :

Type luminaire	Spot
Type de source	Platine LED
Nombre de source	1
Durée de vie L80B10	h
Type de déclenchement	ON/OFF
T° de fonctionnement	-20 °C / +40 °C
Matériaux diffuseur	Polycarbonate
Matériaux anneau/corps	Polycarbonate
Couleur	Blanc RAL 9003
Garantie	1 an
Eligible CEE/BAR EQ 110	Non

Données Mécaniques :

Longueur (mm)	
Largeur (mm)	58,0
Diamètre (mm)	113
Profondeur (mm)	
Entraxe de fixation	0
Poids (kg)	0,13
Antivandale	Non

Données électriques :

Tension d'alimentation	230 VAC 50Hz
Puissance lumineuse	9 W
Facteur de puissance	0,8
Classe électrique	II
Classe énergétique	A++, A+, A (LED)
Dimmable	Non

Données Photométriques :

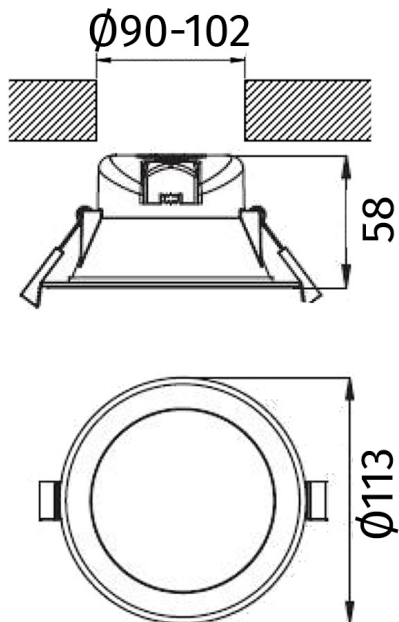
Flux utile (lumen)	800 lm
Efficacité du luminaire	88,88 lm/W
Intensité lumineuse	A
Température de couleur (Kelvin)	4000
IRC	80
Risque photobiologique	GR0

Données normatives :

Produit conforme aux prescriptions normatives suivantes :

- IEC 60598-1 : 2015
- IEC 60598-2-1

Dimensions



Performance énergétique



Courbes photométriques

