



## Cellule en mode reflex OBR2500-12GM40-E5-V1

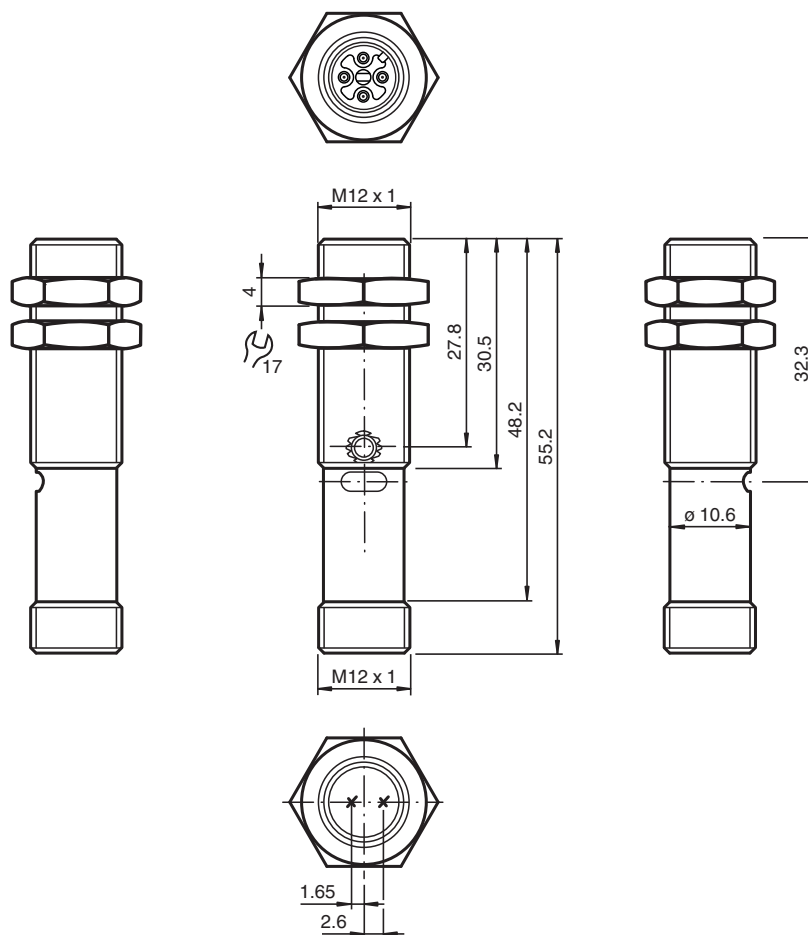


- Boîtier solide à filetage M12
- Encombrement moindre
- Traitement antireflet par un filtre polarisant
- Commutation "clair/foncé", programmable par câblage
- Degré de protection IP67

Cellule en mode reflex avec filtre polarisant, boîtier fileté M12, boîtier en métal, face avant optique, champ de détection de 5 m, lumière rouge, lumière/obscurité activée, 1 sortie PNP, fiche M12



### Dimensions



### Données techniques

#### Caractéristiques générales

Domaine de détection d'emploi 0 ... 2500 mm

## Données techniques

Distance du réflecteur		50 ... 2500 mm
Domaine de détection limite		3000 mm
Cible de référence		réflecteur H50
Emetteur de lumière		LED
Type de lumière		rouge , 640 nm
Filtre polarisant		oui
Ecart angulaire		+/- 2 °
Diamètre de la tache lumineuse		env. 150 mm pour une distance de 2500 mm
Angle d'ouverture		env. 3,5 °
Sortie optique		frontale
Limite de la lumière ambiante		EN 60947-5-2 20000 Lux
<b>Valeurs caractéristiques pour la sécurité fonctionnelle</b>		
MTTF <sub>d</sub>		800 a
Durée de mission (T <sub>M</sub> )		20 a
Couverture du diagnostic (DC)		0 %
<b>Eléments de visualisation/réglage</b>		
Indication fonctionnement		LED verte : alimentation
Visual. état de commutation		LED jaune : allumée si le faisceau d'émission a été reçu ; clignote si la réserve de fonction est insuffisante; éteintes si le faisceau est interrompu
Eléments de contrôle		Réglage de la sensibilité
<b>Caractéristiques électriques</b>		
Tension d'emploi	U <sub>B</sub>	10 ... 30 V CC , classe 2
Ondulation		10 %
Consommation à vide	I <sub>0</sub>	≤ 15 mA
<b>Entrée</b>		
Entrée de commande		commutation "clair" : +UB commutation "foncé" : 0 V
<b>Sortie</b>		
Mode de commutation		commutation électronique "clair/foncé"
Sortie signal		1 sortie PNP, protégée contre les courts-circuits et l'inversion de polarité, collecteur ouvert
Tension de commutation		max. 30 V CC
Courant de commutation		max. 100 mA , (charge résistive)
Chute de tension	U <sub>d</sub>	≤ 2 V
Fréquence de commutation	f	≤ 1000 Hz
Temps d'action		0,5 ms
<b>Conformité</b>		
Norme produit		EN 60947-5-2
<b>conformité de normes et de directives</b>		
Conformité aux normes		
Normes		UL 508
<b>Agréments et certificats</b>		
Conformité EAC		TR CU 020/2011
Agrément UL		cULus Listed, Class 2 Power Source, Type 1 enclosure
agrément CCC		Les produits dont la tension de service est ≤36 V ne sont pas soumis à cette homologation et ne portent donc pas le marquage CCC.
Agréments		CE, cULus Listed 57M3 (uniquement en liaison avec alimentation en tension UL Class 2; Type 1 enclosure)
<b>Conditions environnementales</b>		
Température ambiante		-30 ... 60 °C (-22 ... 140 °F)
Température de stockage		-40 ... 70 °C (-40 ... 158 °F)
<b>Caractéristiques mécaniques</b>		
Degré de protection		IP67
Raccordement		connecteur M12 x 1, 4 broches
Matériau		

Date de publication: 2022-11-18 Date d'édition: 2022-11-18 : 257821\_fra.pdf

Reportez-vous aux « Remarques générales sur les informations produit de Pepperl+Fuchs ».

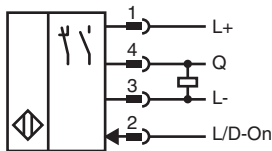
Groupe Pepperl+Fuchs  
www.pepperl-fuchs.comÉtats-Unis : +1 330 486 0001  
fa-info@us.pepperl-fuchs.comAllemagne : +49 621 776 1111  
fa-info@de.pepperl-fuchs.comSingapour : +65 6779 9091  
fa-info@sg.pepperl-fuchs.com

**PEPPERL+FUCHS**

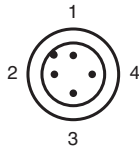
## Données techniques

Boîtier	laiton nickelé
Sortie optique	PMMA
Masse	env. 15 g

## Connexion



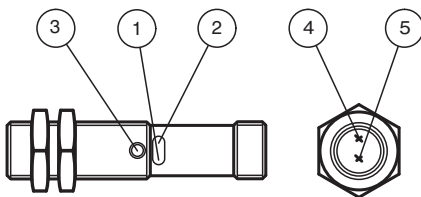
## Affectation des broches



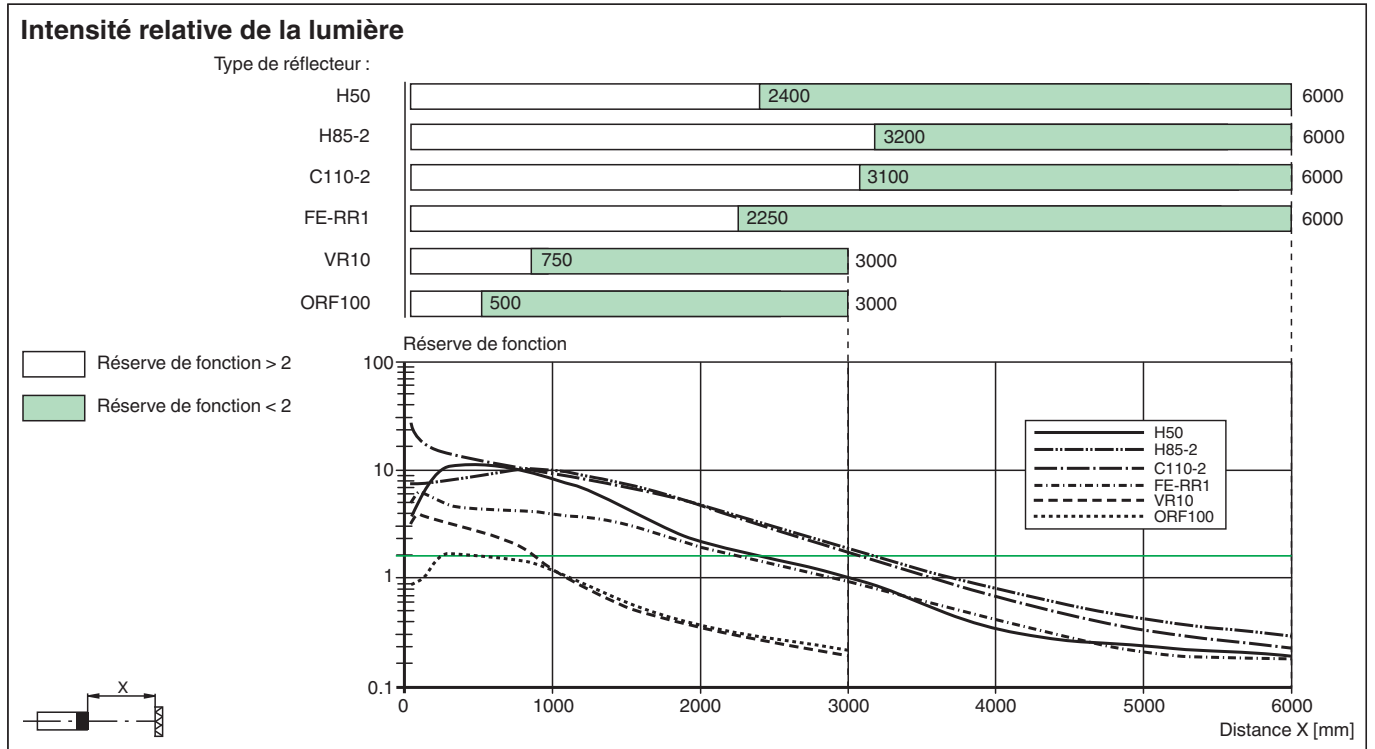
Couleur des fils selon EN 60947-5-2

1	BN
2	WH
3	BU
4	BK

## Assemblage



1	Indication fonctionnement	verte
2	Signal de détection	jaune
3	Potentiomètre	
4	Emetteur	
5	Récepteur	



## Accessoires

	<b>BF 12</b>	bride de fixation, 12 mm
	<b>BF 12-F</b>	Bride de montage en plastique, 12 mm
	<b>BF 5-30</b>	Support de montage universel pour capteurs cylindriques avec un diamètre de 5 ... 30 mm
	<b>REF-H50</b>	Réflecteur, rectangulaire 51 mm x 61 mm, trous de fixation, éclisse de fixation
	<b>REF-VR10</b>	Réflecteur, rectangulaire 60 mm x 19 mm, trous de fixation
	<b>REF-H85-2</b>	Réflecteur, rectangulaire 84.5 mm x 84.5 mm, trous de fixation
	<b>REF-C110-2</b>	Réflecteur, rond ø 84 mm, centré trous de fixation
	<b>OFR-100/100</b>	Film réflecteur 100 mm x 100 mm
	<b>V1-G-2M-PUR</b>	Cordon femelle monofilaire droit M12 à codage A, 4 broches, câble PUR gris
	<b>V1-W-2M-PUR</b>	Cordon femelle monofilaire coudé M12 à codage A, 4 broches, câble PUR gris