

**KIT BRIDES PLATES A SOUDER INOX 316L TYPE 01/A PN10/16 AVEC BOULONNERIE  
ACIER ET JOINTS POUR ROBINET PAPILLON WAFER METAL/METAL**

Kit de brides plates inox à souder type 01/A à souder PN10/16 suivant EN 1092-1 pour transport de fluides ou de gaz. Permet le raccordement de robinets à papillon à oreilles de centrage (wafer) métal/métal PN10/16.

Un kit est composé de 2 brides, 2 joints et de la boulonnerie pour le raccordement d'un robinet.

**Certificat**

**3.1**



**Dimensions :** DN40 à DN100  
**Raccordement :** Brides PN10/16  
**Température Maxi :** + 150°C  
**Pression Maxi :** 16 bars  
**Caractéristiques :** Brides à face plate  
Brides à souder  
Type 01/A  
Boulonnerie acier zingué Classe 8.8

**Matière :** Brides Inox 316L

**KIT BRIDES PLATES A SOUDER INOX 316L TYPE 01/A PN10/16 AVEC BOULONNERIE  
ACIER ET JOINTS POUR ROBINET PAPILLON WAFER METAL/METAL****CARACTERISTIQUES :**

- Bride à face plate
- Bride à souder
- Bride inox 316L
- Boulonnerie acier
- Pour robinet papillon à oreilles de centrage (Wafer) métal/métal (1 kit pour 1 vanne)

**UTILISATION :**

- Transport de fluides ou de gaz
- Température maxi admissible Ts : + 150°C
- Pression maxi admissible Ps : 16 bars

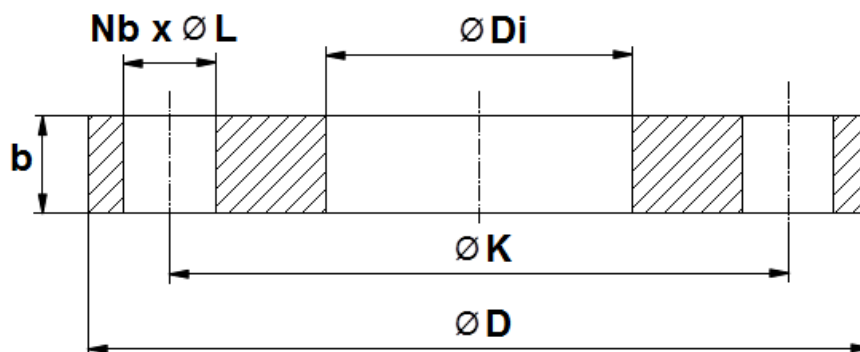
**GAMME :****KITS COMPOSES DE :**

- Bride inox 316L plate à souder PN10/16 Type 01/A EN1092-1 **Ref. 4PAS** du DN40 au DN100
- Boulonnerie acier zingué classe 8.8 (vis avec écrou) du DN40 au DN100
- Joints universels du DN40 au DN100 **Ref.98021**

DN	40	50	65	80	100
Ref.	2147040	2147050	2147065	2147080	2147100

**KIT BRIDES PLATES A SOUDER INOX 316L TYPE 01/A PN10/16 AVEC BOULONNERIE  
ACIER ET JOINTS POUR ROBINET PAPILLON WAFER METAL/METAL**

**DIMENSIONS BRIDES PLATES PN10/40 TYPE 01A EN1092-1 ( en mm ) :**



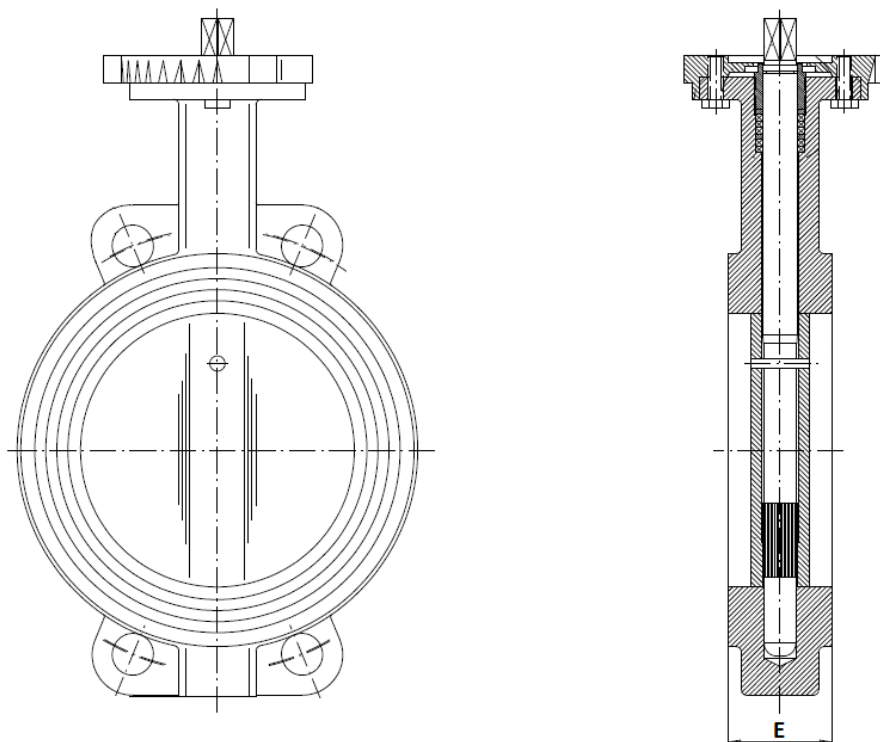
PN	DN	Ø D	Ø Di	Ø Tube	b	Nb x ØL	Ø K	Poids (Kg)	Ref.
PN10/40	40	150	49.5	48.3	18	4 x 18	110	1.85	4PAS40
PN10/16	50	165	61.5	60.3	19	4 x 18	125	2.45	4PAS50
	65	185	77.5	76.1	20	8 x 18	145	3	4PAS65
	80	200	90.5	88.9	20	8 x 18	160	3.95	4PAS80
	100	220	116	114.3	22	8 x 18	180	4.4	4PAS100

**DIMENSIONS BOULONNERIE DIN931-DIN934 ( en mm ) :**

DN	40	50	65	80	100
Nombre	4	4	8	8	8
Dimensions	M16x90	M16x100	M16x110	M16x110	M16x120
Ref.	9820113	9820114	9820115	9820115	9820116

**KIT BRIDES PLATES A SOUDER INOX 316L TYPE 01/A PN10/16 AVEC BOULONNERIE  
ACIER ET JOINTS POUR ROBINET PAPILLON WAFER METAL/METAL**

**DIMENSIONS ROBINETS PAPILLON ( en mm ) :**



DN	40	50	65	80	100
E	33	43	46	46	52

**NORMALISATIONS :**

- Fabricant certifié ISO 9001 : 2015
- DIRECTIVE 2014/68/UE : Produits exclus de la directive ( article 4, § 3 )
- Certificat 3.1 sur demande
- Construction suivant la norme EN 1092-1 PN10/16

**PRECONISATIONS :** Les avis et conseils, les indications techniques, les propositions, que nous pouvons être amenés à donner ou à faire, n'impliquent de notre part aucune garantie. Il ne nous appartient pas d'apprécier les cahiers des charges ou descriptifs fournis. Il appartient au client de vérifier l'adéquation entre le choix du matériel et les conditions réelles d'utilisation.

Sferaco 90 rue du Ruisseau 38297 St Quentin Fallavier Tél : 04.74.94.15.90 Fax : 04.74.95.62.08 Internet : [www.sferaco.fr](http://www.sferaco.fr) E-mail : [info@sferaco.fr](mailto:info@sferaco.fr)