

## 1564 Elfo LED - FS - COB

Un produit complet pour réaliser au mieux tous les désirs du concepteur éclairagiste

Corps: En aluminium moulé sous pression avec ailettes de refroidissement

Réflecteur: En aluminium travaillé au tour, oxydé anodiquement et brillant.

Diffuseur: Verre trempé de 4 mm d'épaisseur résistant aux chocs thermiques et aux chocs mécaniques

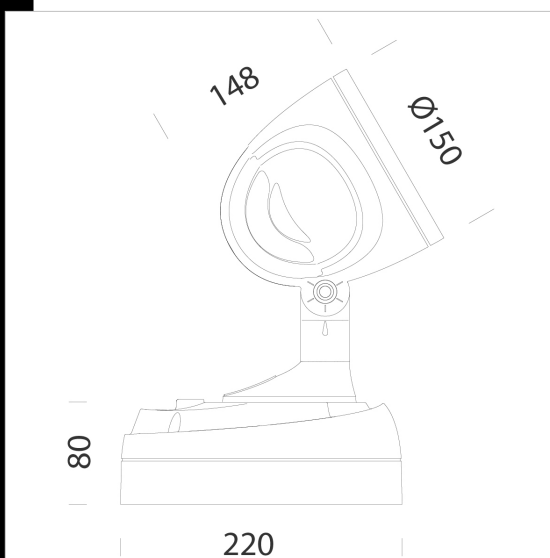
Peinture: cycle de peinture liquide standard, par immersion, se compose de plusieurs phases : une première phase de prétraitement superficiel du métal, une couche de peinture cataphorèse résistante à la corrosion et au brouillard salin, une couche finale de peinture liquide acrylique bi-composante stabilisée aux rayons UV.

Equipement: Joint d'étanchéité en caoutchouc au silicone. Passe-câble en caoutchouc Ø 1/2 pouce gas.

Normes: Appareils conformes aux normes EN60598 CEI 34-21. Indice de protection selon les normes EN 60529

Durée de vie 50.000h al 80% L80B20

Groupe de risque photobiologique: groupe de risque 1, non dangereux



Code	Gear	Kg	Lumen Output-K-CRI	WTot	Colour	Surge
422396-00	CLD	2,71	LED COB-2119lm-4000K-15°-CRI 90	28 W	GREY9007	1/2kV
422397-00	CLD	2,46	LED COB-2119lm-4000K-15°-CRI 90	28 W	GRAPHITE	1/2kV
422396-73	CLD	2,40	LED COB AMBER-2373lm-2200K-amber-15°-	28 W	GREY9007	1/2kV
422397-73	CLD	2,48	LED COB AMBER-2373lm-2200K-amber-15°-	28 W	GRAPHITE	1/2kV
422394-00	CLD	2,67	LED COB-3531lm-4000K-15°-CRI 90	41 W	GREY9007	1/2kV
422395-00	CLD	2,73	LED COB-3531lm-4000K-15°-CRI 90	41 W	GRAPHITE	1/2kV
422394-73	CLD	2,52	LED COB AMBER-4095lm-2200K-amber-15°-	42 W	GREY9007	1/2kV
422395-73	CLD	2,56	LED COB AMBER-4095lm-2200K-amber-15°-	42 W	GRAPHITE	1/2kV
432838-00	CLD	2,83	LED COB-5800lm-4000K-15°-CRI 80	54 W	GREY9007	1/2kV
432839-00	CLD	2,60	LED COB-5800lm-4000K-15°-CRI 80	54 W	GRAPHITE	1/2kV
432838-73	CLD	2,50	LED COB AMBER-5740lm-2200K - 15° - amber-	57 W	GREY9007	1/2kV
432839-73	CLD	2,52	LED COB AMBER-5740lm-2200K - 15° - amber-	57 W	GRAPHITE	1/2kV

### Accessori



- 116 support angulaire



- 119 piquet



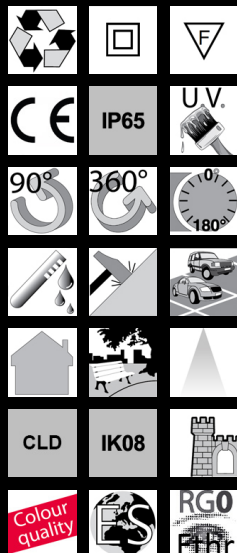
- 120 support pour poteau



- 189 filtre coloré



- 188 plaque



### Download

DXF 2D  
- elfoled.dxf

3DS  
- disano\_1564\_elfo.3ds

3DM  
- disano\_1564\_elfo.3dm

Montaggi  
- elfo.pdf

The reported luminous flux is the flux emitted by the light source with a tolerance of ± 10% compared to the indicated value. The W tot column indicates the total wattage absorbed by the system without exceeding 10% of the indicated