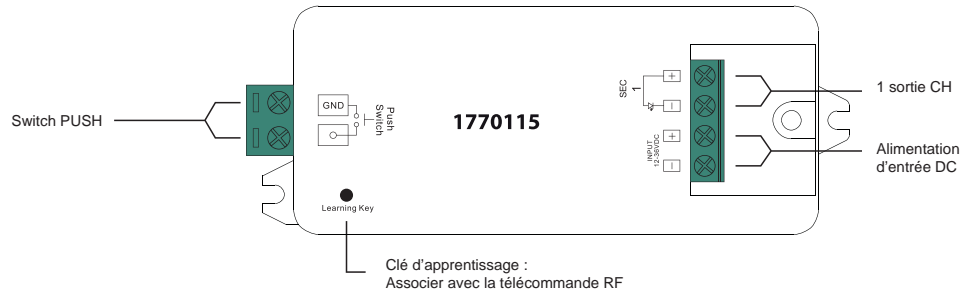




Lighting Components International

LCI - 2 rue René Schickelé - 67000 Strasbourg France
 Tél. : +33 (0)3 88 24 18 05 - Fax : +33 (0)3 88 36 74 58
 contact@lciballast.com - www.lciballast.com

Contrôleur PUSH DIM RF 8 A - 12 V - 24 V / 1770115

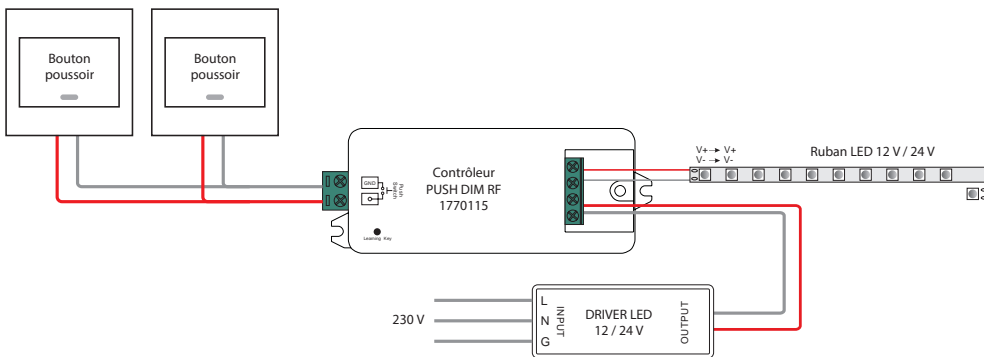


Spécifications

Tension d'entrée	Courant de sortie	Puissance de sortie	Remarque	Dimensions en mm h x l x L
12 - 36 VDC	1 x 8 A	1 x 96 - 288 W	Tension constante	20 x 37 x 95

Fréquence radio : 868 / 869.5 / 916.5 / 434 MHz

Schéma de câblage

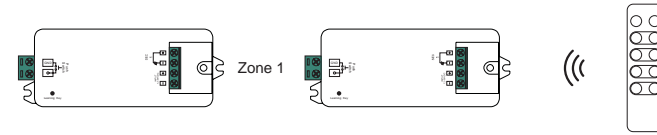


- Possibilité de mettre 8 télécommandes par contrôleur
- Possibilité de mettre 5 boutons poussoir par contrôleur
- Possibilité de mettre 30 contrôleurs par télécommande
- Possibilité de mettre 20 contrôleurs par bouton poussoir

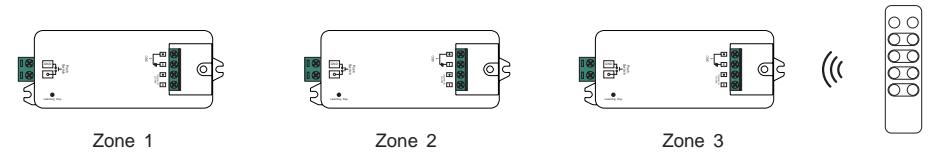
Fonctionnement

En utilisant le contrôleur PUSH DIM RF, il existe deux choix :

1. Avoir tous les contrôleurs dans la même zone, comme la zone 1.



2. Avoir différents contrôleurs dans différentes zones, comme 1/2/3/4.



Associer/Dissocier

Associer au contrôleur avec la clé d'apprentissage :

- Brancher et câbler correctement le contrôleur puis le mettre sous tension.
- Cliquer sur le bouton ON/OFF de la télécommande pour l'allumer. Cliquer sur la touche « Learning Key » du contrôleur puis sur un numéro de zone et toucher la roue de couleur. Le voyant LED du contrôleur clignote pour indiquer que l'appairage à la zone sélectionnée a réussi.

Remarque : un récepteur peut être appairé à un maximum de 8 télécommandes.

Associer au contrôleur (avec roue de couleur) sans clé d'apprentissage :

- Associer des télécommandes RF dotées d'une roue chromatique : éteindre et mettre sous tension le contrôleur, allumer la télécommande puis cliquer deux fois sur la zone souhaitée et la maintenir enfoncée pendant 10 secondes. Les LEDs associées au contrôleur clignotent pour indiquer que l'appairage de la zone sélectionnée a réussi.
- Associer des panneaux tactiles RF multizones dotées d'une roue chromatique : éteindre et mettre sous tension le contrôleur puis cliquer trois fois sur la zone souhaitée et la maintenir enfoncée pendant 10 secondes. Les LEDs associées au contrôleur clignotent pour indiquer que l'appairage de la zone sélectionnée a réussi.

Remarque : Les télécommandes RF sans roue chromatique, les écrans tactiles RF à zone unique avec roue chromatique et les écrans tactiles RF sans roue chromatique n'ont pas cette fonction.

Associer avec un contrôleur sans clé d'apprentissage (applicable à tous les contrôleurs compatibles) :

Mettre le récepteur sous tension trois fois de suite pour le mettre en mode appairage. Dans les 15 secondes qui suivent, cliquer sur le bouton ON/OFF de la télécommande pour l'allumer. Cliquer sur un numéro de zone (ignorer cette étape si la télécommande n'a qu'une seule zone). Toucher la roue de couleur. Les LEDs associées au contrôleur clignotent pour indiquer que l'appairage de la zone sélectionnée a réussi.

Supprimer l'appairage avec la touche apprentissage :

1. Câbler correctement le contrôleur RF puis le mettre sous tension.
2. Appuyer sur le bouton «Learning Key» du contrôleur et le maintenir enfoncé pendant plus de 3 secondes jusqu'à ce que les LEDs associées au contrôleur clignotent deux fois, ce qui signifie que l'appairage est bien effacé.

Empêcher les interférences causées par des contrôleurs RGBW voisins :

L'association d'un luminaire monochrome à une télécommande monochrome peut être interférée et associée à des contrôleurs RGBW voisins, ce qui fait fonctionner le luminaire en continu, empêchant ainsi le contrôle du luminaire qui ne pourra pas être arrêté par la télécommande monochrome associée.

1. Associer une télécommande ou une commande murale (comportant une roue de couleur) au contrôleur via la méthode «**Associer au contrôleur (avec roue de couleur) sans clé d'apprentissage**» puis toucher la roue de couleur pour arrêter le fonctionnement continu.
2. Supprimer l'appairage et associer à nouveau le contrôleur à la télécommande monochrome. Le luminaire peut être à nouveau contrôlé par la télécommande.

PUSH DIM :

Être connecté en PUSH, appuyer sur le bouton pour allumer/éteindre les lumières. Appuyer sur le bouton et le maintenir enfoncé pour augmenter/diminuer l'intensité lumineuse.