

**Système d'aspiration centralisée****11071166****Accessoires d'installation pour système de flexible rétractable sur mur  
brique**

La solution pratique et esthétique pour aspirer sans encombre.



Kit d'accessoires d'installation sur mur en brique pour

**PLUS PRODUIT**

- ergonomie et discrétion : une fois l'aspirateur passé, le flexible se glisse par aspiration dans le conduit en un clin d'œil,
- grand rayon d'action : jusqu'à 12 mètres de flexible.

**Principes de fonctionnement**

Le système de flexible rétractable Aldes permet de ranger le flexible dans le conduit d'aspiration. Il suffit de le tirer à la longueur souhaitée avant de mettre en marche l'aspirateur.

**Description produit**

Le système de flexible rétractable Aldes est un kit comprenant l'ensemble des accessoires permettant de ranger le flexible dédié dans un conduit d'aspiration spécialement conçu pour faciliter le coulissement du flexible.

**Domaines d'application**

Habitat résidentiel collectif, Habitat résidentiel individuel, Neuf, Rénovation

**Mise en oeuvre**

- pour une couverture maximum, positionner la prise de façon centrale dans le logement,
- prise positionnable à hauteur de prise ou d'interrupteur,
- positionner une longueur de réseau suffisante en forme de U pour loger la totalité du flexible, avant le raccordement à une autre partie du réseau ou à la centrale,
- toujours laisser 1 m de réseau entre la fin du flexible une fois rangé et le raccord à une autre partie du réseau ou à la centrale.

**Argumentaire référence**

- Application :
  - système de flexible rétractable en mur brique,
  - compatible avec les centrales filaires C.Aspir® Digital, C.Aspir® Initia, C.Integra, C.Compact.
  - neuf et grosse rénovation.

- Description :
  - esthétique, le flexible est caché dans le conduit d'aspiration,
  - pratique, il suffit de le tirer à la longueur souhaitée avant de mettre en marche l'aspirateur.

**Caractéristiques principales**

- kit au choix pour cloison sèche ou mur en brique,
- kit composé de conduits et accessoires, prise, contre-prise, poignée et flexible d'aspiration dédiés au système.

**Caractéristiques complémentaires**

- non compatible avec les solutions sans fil Sonis.

**Composition des kits**

- Contre-prise pour mur en brique;1
- coude allongé 90°;3
- coude allongé 45°;2
- coude allongé 22,5°;2
- manchon F-F;5
- collier de fixation;10

Système d'aspiration centralisée

## 11071166

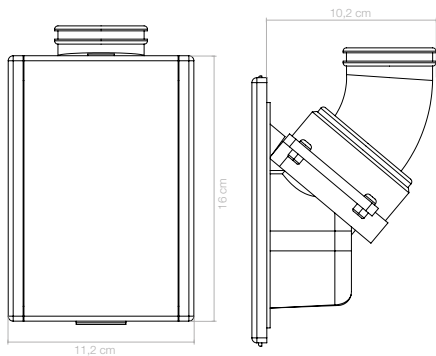
### Accessoires d'installation pour système de flexible rétractable sur mur brique

#### Données générales

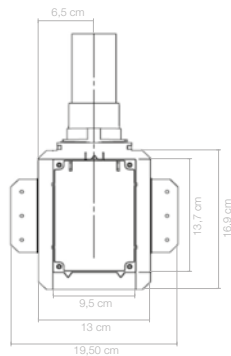
Références	Matière de l'isolant
11071166	-

#### Données dimensionnelles

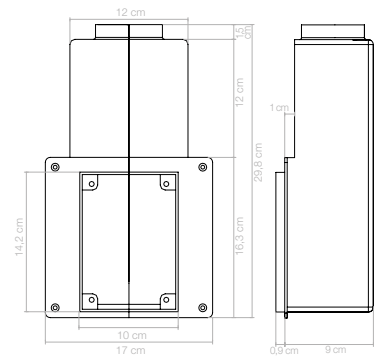
Références	H (mm)	L (mm)	P (mm)
11071166	400	400	400



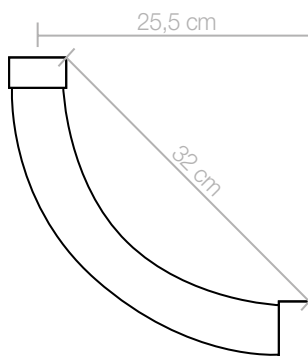
Encombement prise pour flexible rétractable



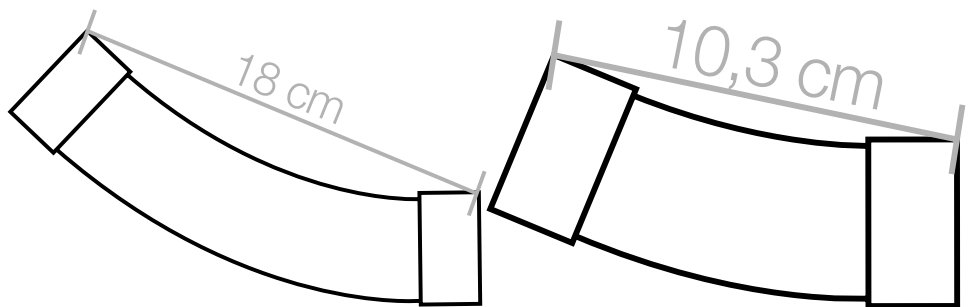
Encombement contre-prise cloison sèche pour flexible rétractable



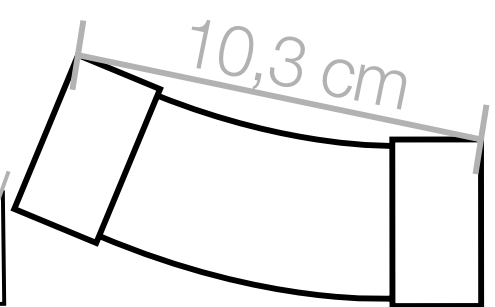
Encombement contre-prise mur brique pour flexible rétractable



Encombement coude allongé 90°



Encombement coude allongé 45°



Encombement coude allongé 22,5°