

Boîtier saillie 110B WH

N° de réf.: 9070918

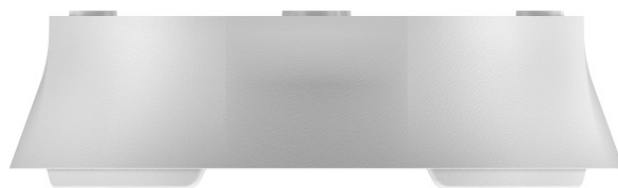
theben

Accessoires

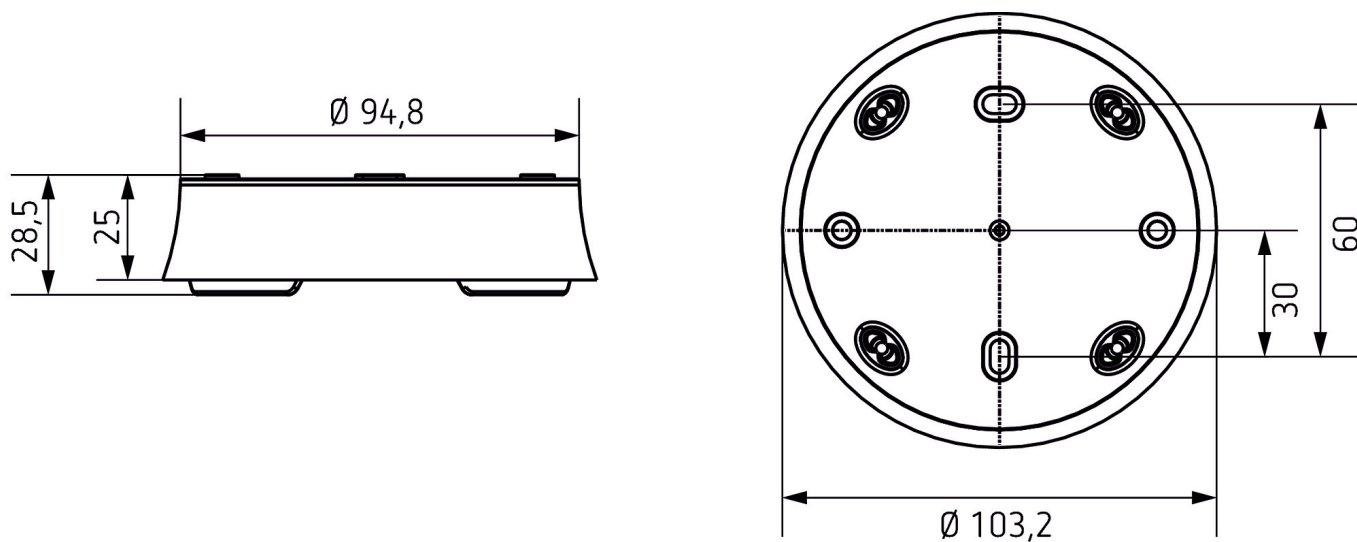
Matériel de montage détecteurs / projecteurs

Description des fonctions

- Cadre pour montage en saillie du détecteur de présence
- Convient pour thePrema KNX
- Couleur: Blanc pur
- Autres couleurs sur demande



Plans d'encombrement



Sous réserve de modifications ou d'erreurs

Pour plus d'informations, consulter: www.theben.fr/produit/9070918

Les données de charge sont déterminées avec des illuminants sélectionnés à titre d'exemple et sont donc des données typiques en raison du grand nombre de produits disponibles.

31/01/2024

Page 1 de 1