

# FICHE PRODUIT

## LN MAG BATTEN T5 1168

LINEAR MAGNETIC BATTEN T5 | Insert de luminaire pour LED TUBE T5 AC



### Zones d'application

- Kit de remplacement pour la modernisation des plafonniers métalliques existants (fluorescents T8 et T5) par la technologie LED qui permet de réaliser des économies d'énergie
- Bureaux, bâtiments publics
- Supermarchés et grands magasins
- Industrie
- Couloirs, foyers, salles d'attente

### Avantages du produit

- Rénovation sans remplacer complètement les luminaires existants
- Si nécessaire, l'ancien luminaire peut rester installé au plafond pendant le processus de conversion
- Le ballast et le câblage peuvent rester dans l'ancien luminaire si nécessaire
- Le remplacement facile du TUBE LED T5 AC permet de participer à l'évolution de la technologie LED dans le temps
- Solution de mise à niveau simple et rapide
- Fusible intégré pour plus de sécurité
- Garantie de 5 ans

### Caractéristiques du produit

- Disponible en 4 longueurs différentes : 568 mm, 868 mm, 1168 mm et 1468 mm
- Insert de luminaire pour loger un TUBE LED T5 AC 230V
- Convient pour LED TUBE T5 AC, HE ou HO, 830/840/865
- Aimants puissants en néodyme



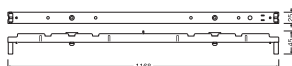
## DONNÉES TECHNIQUES

### DONNÉES ÉLECTRIQUES

Tension nominale	220...240 V
Fréquence du réseau	50...60 Hz
Classe de protection	I
Mode d'opération	Mains voltage

### DIMENSIONS ET POIDS

Longueur	1168,00 mm
Largeur	25,00 mm
Hauteur	45,00 mm
Poids du produit	550,00 g
Longueur de câble	820 mm



### Matériau & couleurs

Couleur du produit	Blanc
Couleur du teinte	Blanc
Matériau de corps	Acier
Test au fil incand. selon CEI 60695-2-12	850 °C
Teneur en mercure	0.0 mg

### APPLICATION & MONTAGE

Plage de température ambiante	-20...+45 °C
Plage de température de stockage	-20...80 °C
Type de connexion	Bornier sans vis, 3 pôles
Type de protection	IP20
Indice de protec. IK (résist. aux [PIM])	IK02
Gradable	Non
Montage	Saillie
Emplacement montage	Plafond

Application	Indoor
Avec source de lumière	Non
Référence de la douille	G5





### CERTIFICATS ET NORMES

Normes	CE / ENEC / TÜV Rheinland / UKCA / EAC
Température de surface limitée	Non
Résistance aux chocs de balle	Non

### DONNÉES SUPPLÉMENTAIRES SUR LE PRODUIT

Nombre de sources	1
-------------------	---

### TÉLÉCHARGEMENTS

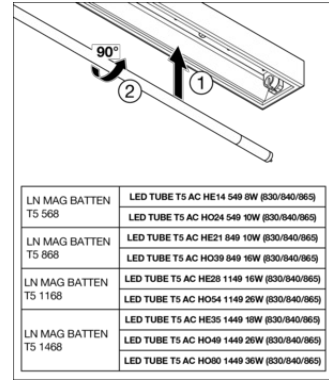
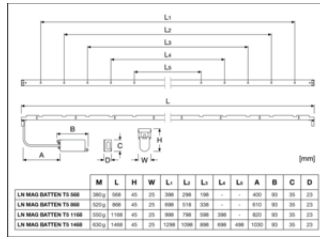
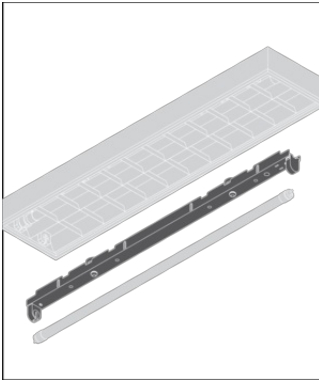
Documents et certificats	
	User instruction
	Packaging insert
	Declarations Of Conformity CE
Textes pour appels d'offres	
	Offres

### DONNÉES LOGISTIQUES

Code produit	Unité d'emballage (Pièces/Unité)	Dimensions (longueur x largeur x hauteur)	Poids approximatif	Volume
4099854009747	Etui carton fermé 1	70 mm x 1,182 mm x 37 mm	662.00 g	3.06 dm <sup>3</sup>
4099854009754	Carton de regroupement 10	1,204 mm x 372 mm x 90 mm	7229.00 g	40.31 dm <sup>3</sup>

Le code produit mentionné décrit la petite quantité d'unité qui peut être commandée. Une unité peut contenir un ou plusieurs produits. Lorsque vous passez la commande, merci de bien vouloir entrer une unité ou un multiple d'une unité.

### DÉTAILS COMPLÉMENTAIRES



## Références / Liens

- Plus d'informations sur la garantie sous [www.ledvance.fr/garantie](http://www.ledvance.fr/garantie)

## AVERTISSEMENT

Sous réserve de modifications. Sauf erreur ou omission. Veuillez à toujours utiliser la version la plus récente.