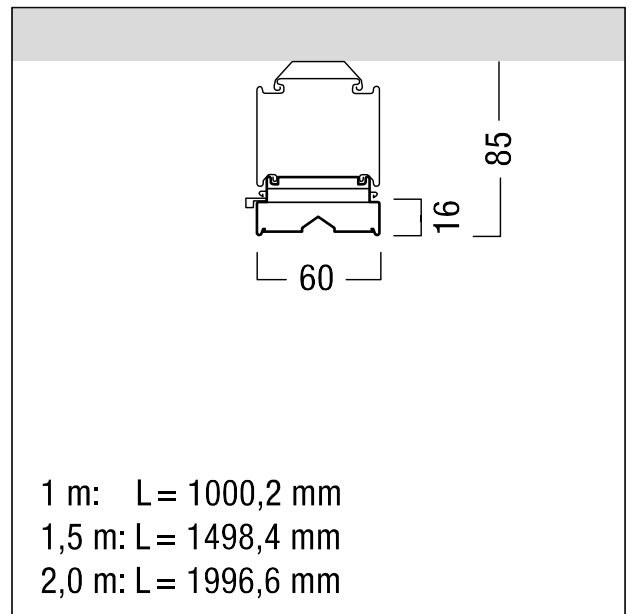


Réglette à LED pour chemin lumineux

Réglette à LED pour chemin lumineux TECTON linéaire et efficace en énergie avec 64 LED par segment, de puissance moyenne et hautement performantes. Puissance du luminaire: 41,6 W, Luminaire pilotable via DALI avec convertisseur à LED, pour une durabilité écologique et une exploitation économique. Durée de vie des LED 100000 h jusqu'à une diminution du flux lumineux à 95 % de la valeur initiale. Tolérance de la couleur (MacAdam initial): 2. Efficacité lumineuse du luminaire: 153 lm/W. Flux lumineux du luminaire: 6350 lm. Luminaire à répartition ultra-extensive (Very Wide Beam). Rendu des couleurs Ra > 80, température de couleur 6500 K. Concept de lentille de diffraction réduisant l'éblouissement perçu. Les lentilles superposées en PMMA (résistance aux chocs jusqu'à IK07) permettent d'atteindre une protection IP50 pour les LED et l'optique. Solution tout-en-un : les réglettes, les lampes et le réflecteur combinés en un seul produit permettent d'obtenir un chemin lumineux à LED 100% continu et sans interruption. Permet des distances plus importantes entre les lignes lumineuses tout en conservant une grande uniformité au niveau du résultat de l'éclairage. Aspect de grande qualité identique à celui du rail porteur. Niveau de gradation pour le régime DC pré réglé sur 15 %. Luminaire à LED pour chemin lumineux en tôle d'acier, laqué, recouvert d'une laque polyester noir. Flexibilité à 100 %, installation mécanique et électrique sans outil sur le rail porteur TECTON, au moyen de la technique CLIX et grâce à deux verrous quart de tour rapportés latéralement sur le rail. Pas de rayonnement ultra-violet et infrarouge. Température ambiante : entre -20°C et +40°C. Luminaire à filerie exempte d'halogène et sans silicone. Note : en cas d'utilisation dans des atmosphères à forte sollicitation chimique, veuillez prendre contact avec votre conseiller. Dimensions : 1997 x 60 x 85 mm. Poids : 2,98 kg.



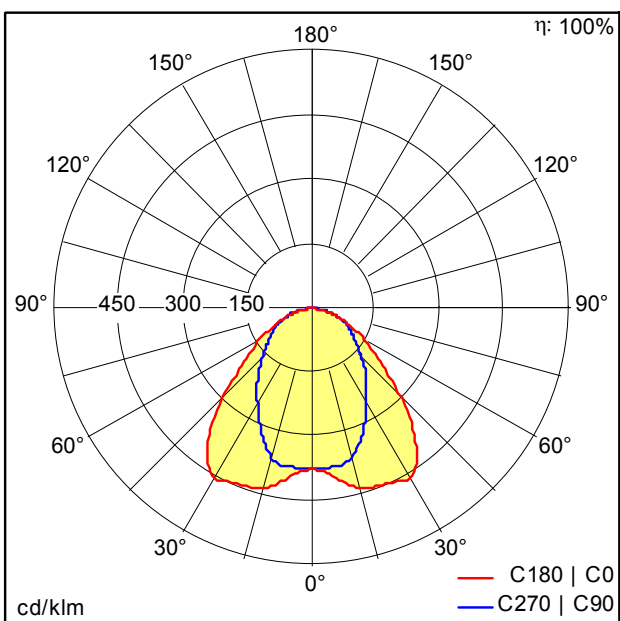
ZS_TEC_F_LED_Balken_BK.jpg



ZS_TEC_M_C_LED_Balken.wmf

Courbe photométrique

STD - Standard



D41246AA_TECTON_C_LED7400-865_L2000_VWB_LDE_BK.Idt

- Source lumineuse: LED
- Flux lumineux du luminaire*: 6350 lm
- Efficacité lumineuse du luminaire*: 153 lm/W
- Indice min. de rendu des couleurs: 80
- Convertisseur: 1 x 28000657 LCA 75W 100-400mA one4all Ip PRE
- Température de couleur*: 6500 Kelvin
- Tolérance de la couleur (MacAdam initial): 2
- Durée de vie utile médiane*:
L95 100000h à -20°C
L95 100000h à 40°C
- Puissance du luminaire*: 41,6 W Facteur de puissance = 0,93
- Puissance de veille*: 0,15 W
- Equipement: LDE graduable jusque 1%
Via DALI, DSI et switchDIM
Niveau DC réglable
- Catégorie de maintenance CIE 97: D - Fermé IP2X
- Taux de distorsion harmonique (THD): 11,50 %

Voir aussi les informations complémentaires de la page suivante

TECTON LED réglette pour chemins lumineux



ZUMTOBEL

TECTON C LED7400-865 L2000 VWB LDE BK

42931355

Réglette à LED pour chemin lumineux

Ce produit contient une source lumineuse de classe d'efficacité énergétique C.

Toutes les valeurs marquées d'un * sont des valeurs nominales. La puissance et le flux lumineux affichent initialement une tolérance de +/- 10%, la température de couleur la plus proche est initialement soumise à une tolérance de +/- 150 K. Sauf indication contraire, les valeurs sont applicables pour une température ambiante de 25 °C. Pour des raisons technologiques, le flux lumineux diminue durant la période d'utilisation. La panne de x % de LED individuelles n'a aucune influence sur le bon fonctionnement du luminaire et ne constitue donc pas un motif de réclamation.
The failure of a complete lens cell causes reason for complaint

Sous réserve de modifications techniques. 16.01.2024 © Zumtobel - 5 ans de garantie selon nos conditions de garantie sous www.zumtobel.com/5ansdegarantie