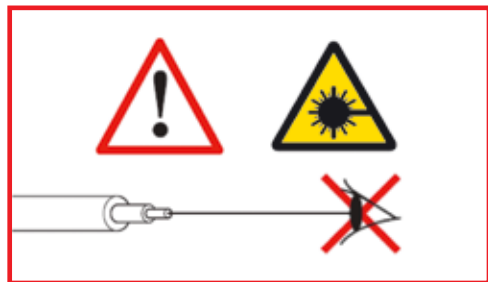


TN151 – TN161

Dispositif de Terminaison Optique (DTIO) modulaire pour 1 ou 4 fibre(s) optique(s)



Les DTIO modulaires TN151 et TN161 sont conformes à la spécification technique FT/RD/WTC/14/04/16 version 1.0, édition du 26/08/2014 pour une utilisation dans un coffret de communication.



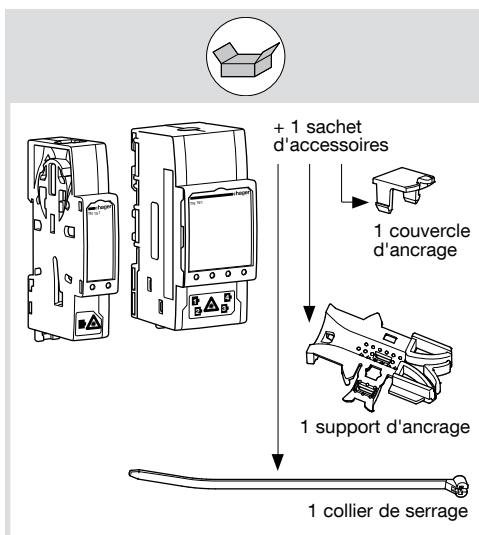
Présentation

Le DTIO constitue le point de terminaison intérieur du réseau optique FttH (Fiber to the Home) dans le logement, matérialisé par un ou quatre raccords optiques. Le DTIO permet le raccordement de la box Internet à un ou plusieurs réseaux optiques issus des opérateurs. La connexion des câbles fibres optiques nus ou des câbles préconnectés s'effectue sur site. Ce DTIO au format modulaire s'installe sur rail DIN dans le coffret de communication.

Caractéristiques techniques

- Conforme à la spécification technique Orange : FT/RD/WTC/14/04/16 version 1.0
- Arrivée câble de branchement fibre optique : Câbles ronds, diamètre 5,2 mm maximum
Câbles L1082, 1 ou 4 fibres optiques 250 µm
- Raccords optiques :
TN151 : 1 raccord SC/APC,
TN161 : 4 raccords SC/APC
Conformes à la spécification Orange
Avec clapet interne de protection contre l'émission laser et anti-poussière
- Encombrement :
TN151 : 1 module (18 mm)
TN161 : 2 modules (36 mm)
- Température de fonctionnement :
-5°C -> +45°C
- Température de stockage :
-25°C -> +70 °C

Pour le recyclage du produit, se renseigner auprès des services compétents pour la conduite à tenir.



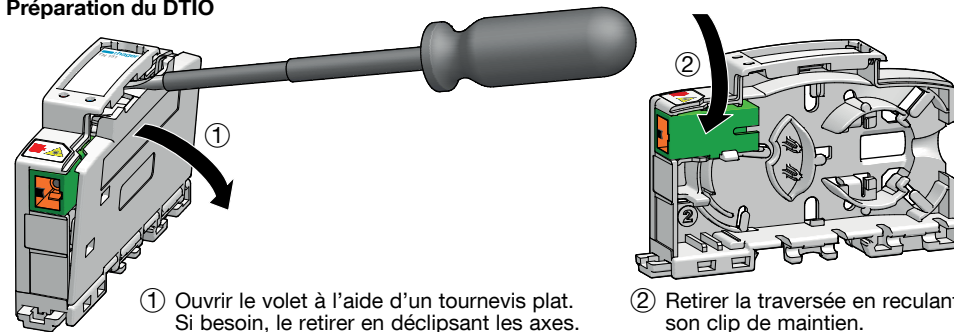
Accessoires indispensables pour le raccordement du câble dans le DTIO !

Recommandations de mise en œuvre

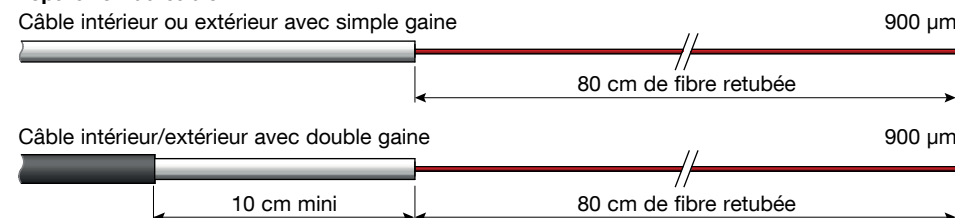
Seul du personnel qualifié doit installer, mettre en service et intervenir sur le produit. Les règles de mise en œuvre du matériel optique et les prescriptions propres à chaque pays doivent être respectées.

Raccordement du câble à fibres optiques nues avec pigtaills

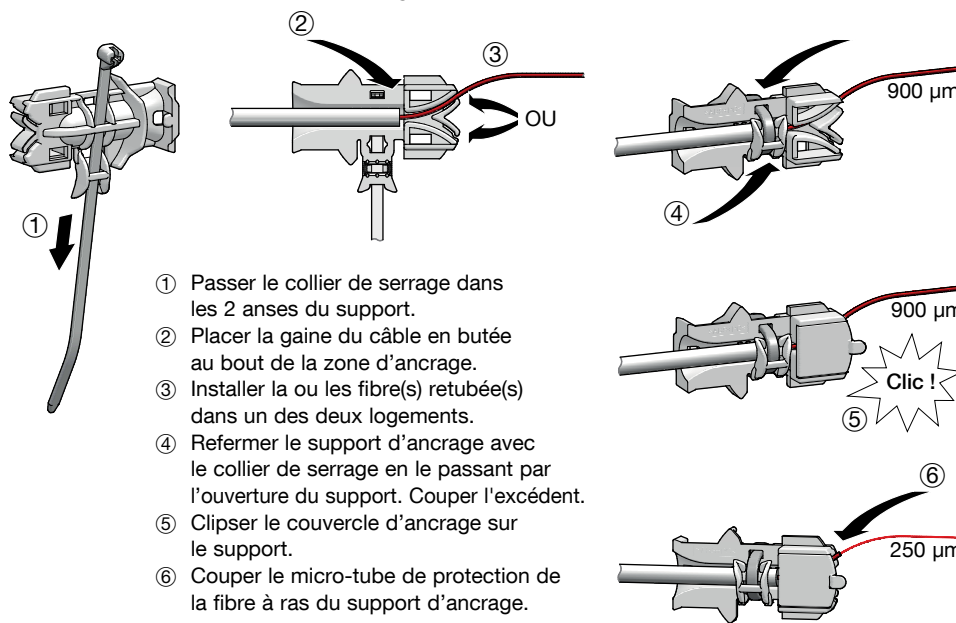
Préparation du DTIO



Préparation du câble

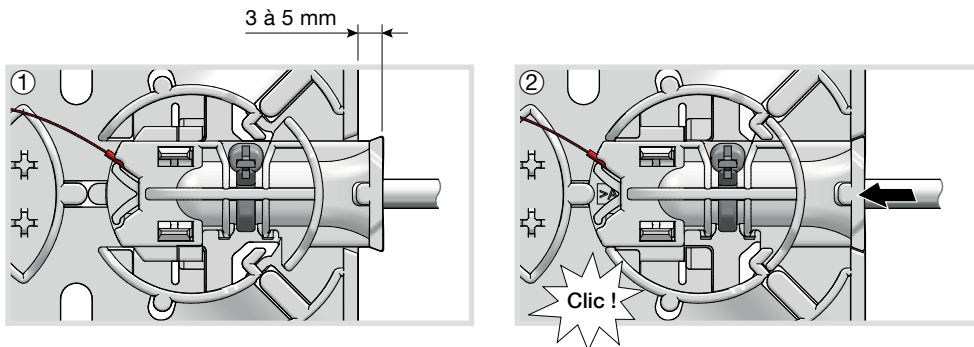


Pose du câble dans le support d'ancrage

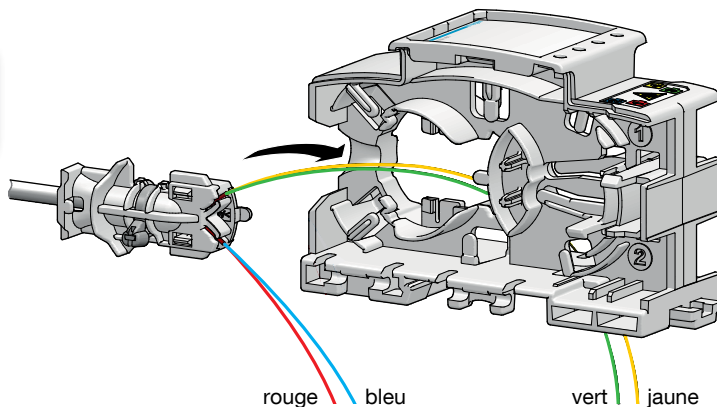


Installation du câble dans le DTIO

- ① Amener le support d'ancrage au dessus de son logement avec 3 à 5 mm de recul.
- ② Appuyer sur le support et le faire glisser jusqu'en butée vers l'intérieur.

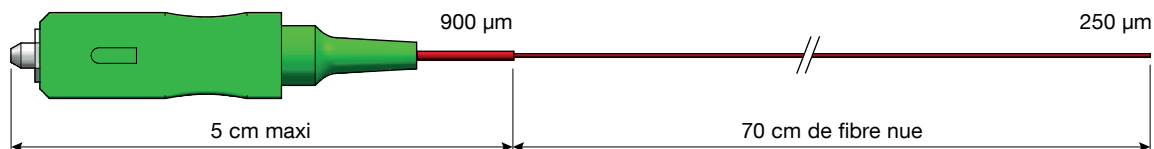


Pour le DTIO 4 fibres optiques, avant de clipser le support d'ancrage, faire passer les fibres verte et jaune par l'ouverture centrale.



Soudure du/des pigtail(s)

Préparation du pigtail SC/APC, fibre 250 μm , retubée à 900 μm , G657A2

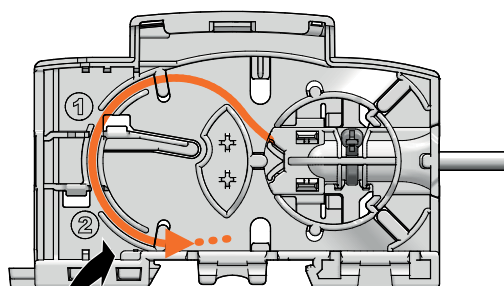


Avec des épissures de 30 mm, réaliser les soudures entre les fibres du câble et les pigtails en respectant les couleurs et les règles de l'art en matière de soudure en fibre optique.

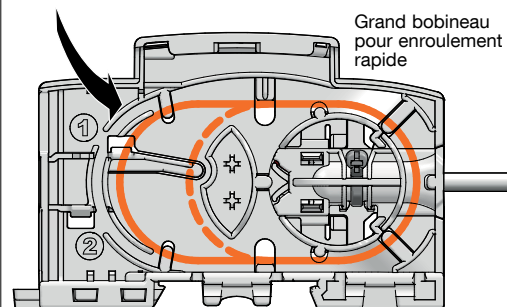
Lovage des fibres

Pour le lovage des fibres dans le DTIO, respecter les règles suivantes :

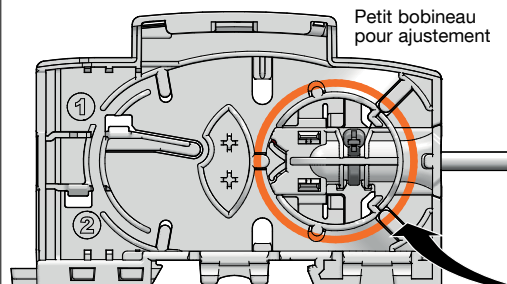
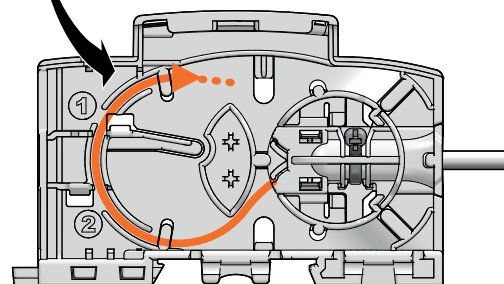
- Ⓐ En sortie du support d'ancrage, amener la fibre dans le passage extérieur



- Ⓑ Enrouler la fibre autour des bobineaux de lovage

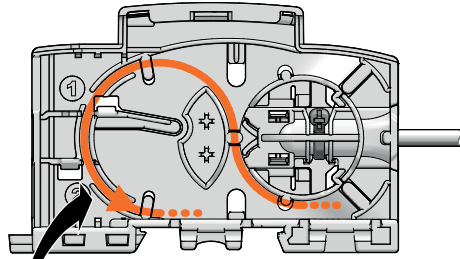


OU

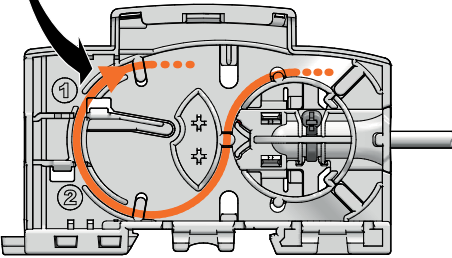


Lovage des fibres (suite)

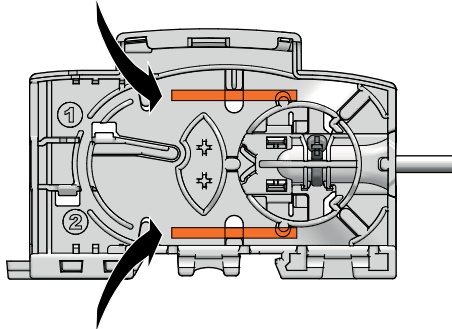
Ⓒ Inversion du sens de rotation en passant par le centre puis par le passage extérieur.



OU

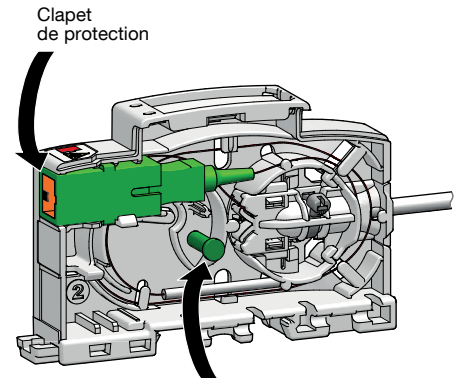


Ⓓ Respecter la position des épissures.



Les épissures doivent être rangées dans les zones prévues à cet effet.

Ⓔ Clipser la fiche dans la traversée et replacer la traversée dans son logement en respectant l'ordre des couleurs.



Clapet de protection

Conserver les bouchons des fiches

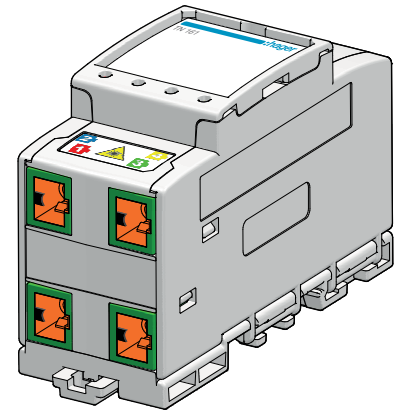
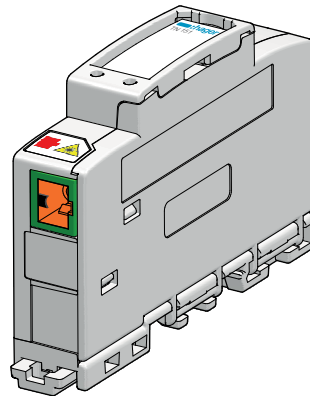


Par mesure de sécurité, toujours installer les traversées avec le clapet de protection à l'extérieur et l'encoche tournée à droite.

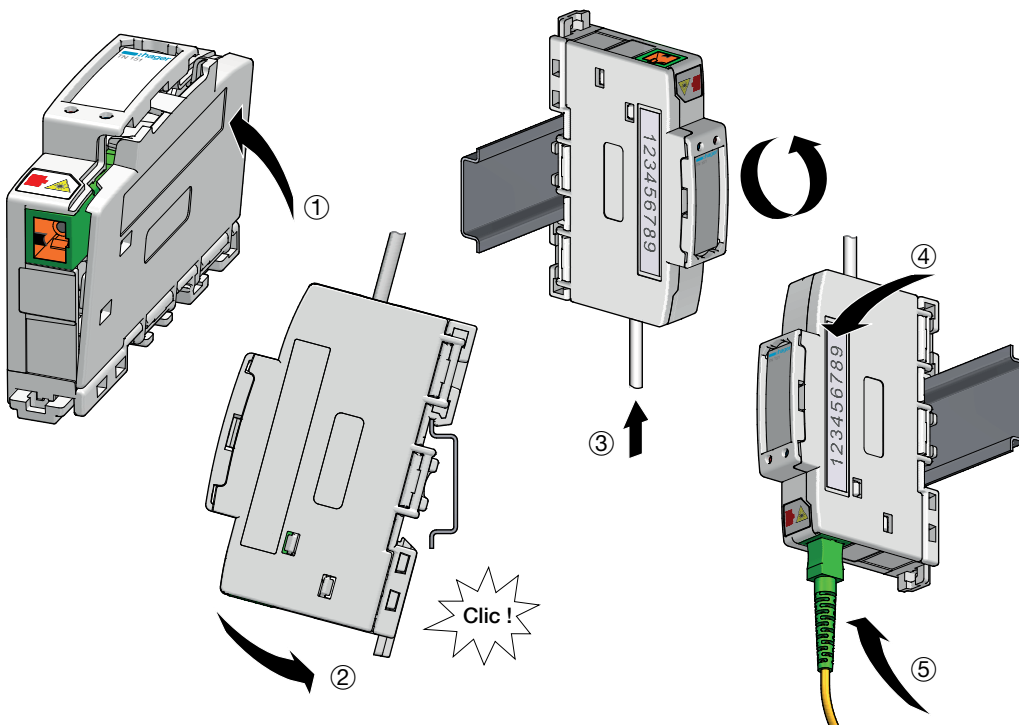
Clapet de protection



Encoche



Installation du DTIO dans le coffret de communication



- ① Refermer le volet.
- ② Clipser le DTIO sur le rail DIN.
- ③ Si l'arrivée du câble fibre optique s'effectue par le bas, il est possible de monter le DTIO avec l'entrée de câble en bas. Dans ce cas, il suffit de retourner l'étiquette face avant pour permettre la lecture des informations. **Respecter le rayon de courbure des câbles à fibres optiques utilisés.**
- ④ Identifier le DTIO : coller l'étiquette d'identification dans la zone prévue à cet effet sur le côté et reporter ces informations sur l'étiquette en face avant.
- ⑤ Effectuer des mesures de contrôle en connectant un cordon optique sur la sortie du DTIO.
- ⑥ Connecter ensuite la sortie du DTIO sur l'ONT de la Box Internet.

Clic!

