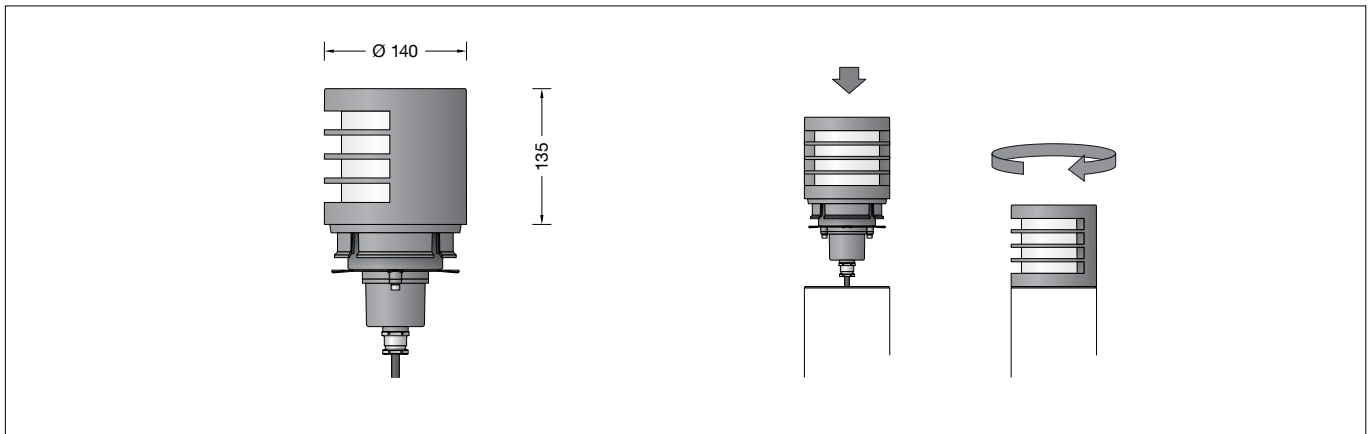


**BEGA**

**99 770**

Pollerleuchtenkopf  
Bollard head  
Tête de balise



**Gebrauchsanweisung**

**Instructions for use**

**Fiche d'utilisation**

**Anwendung**

Freistrahler Pollerleuchtenkopf mit Schutzgitter. Lichtaustritt 180°. Für die Verwendung im modularen Systempollerleuchten-Programm.

**Application**

Unshielded bollard head with safety guard. Light exit 180°. For usage in the modular system bollard range.

**Utilisation**

Tête de la balise avec grille de protection. Diffusion d'éclairage sur 180°. À utiliser dans le programme de balises modulaires.

**Produktbeschreibung**

Leuchte besteht aus Aluminiumguss, Aluminium und Edelstahl  
Beschichtungstechnologie BEGA Unidure®  
Kristallglas, innen weiß  
Silikondichtung  
Einseitiger Lichtaustritt 180°  
Anschlussleitung H05VV-F 3G 1 □  
Leitungslänge 1 m  
BEGA Ultimate Driver®  
LED-Netzteil  
220-240 V ~ 0/50-60 Hz  
DC 176-264 V  
BEGA Thermal Switch®  
Temporäre thermische Abschaltung zum Schutz temperaturempfindlicher Bauteile  
Schutzklasse I  
Schutzart IP 65  
Staubdicht und Schutz gegen Strahlwasser  
Schlagfestigkeit IK08  
Schutz gegen mechanische Schläge < 5 Joule  
⚡ 10 ⚡ – Sicherheitszeichen  
CE – Konformitätszeichen  
Gewicht: 2,5 kg  
Dieses Produkt enthält Lichtquellen der Energieeffizienzklassen C

**Product description**

Luminaire made of cast aluminium, aluminium and stainless steel  
BEGA Unidure® coating technology  
Crystal glass, white inside  
Silicone gasket  
Single side light exit 180°  
Connecting cable H05VV-F 3G 1 □  
Cable length 1 m  
BEGA Ultimate Driver®  
LED power supply unit  
220-240 V ~ 0/50-60 Hz  
DC 176-264 V  
BEGA Thermal Switch®  
Temporary thermal shutdown to protect temperature-sensitive components  
Safety class I  
Protection class IP 65  
Dust-tight and protection against water jets  
Impact strength IK08  
Protection against mechanical impacts < 5 joule  
⚡ 10 ⚡ – Safety mark  
CE – Conformity mark  
Weight: 2.5 kg  
This product contains light sources of energy efficiency classes C

**Description du produit**

Luminaire fabriqué en fonderie d'aluminium, aluminium et acier inoxydable  
Technologie de revêtement BEGA Unidure®  
Verre clair, intérieur blanc  
Joint silicone  
Diffusion d'éclairage unilatérale sur 180°  
Câble de raccordement H05VV-F 3G 1 □  
Longueur de câble 1 m  
BEGA Ultimate Driver®  
Bloc d'alimentation LED  
220-240 V ~ 0/50-60 Hz  
DC 176-264 V  
BEGA Thermal Switch®  
Interruption thermique temporaire pour protéger les composants sensibles à la température  
Classe de protection I  
Degré de protection IP 65  
Étanche à la poussière et protégé contre les jets d'eau  
Résistance aux chocs mécaniques IK08  
Protection contre les chocs mécaniques < 5 joules  
⚡ 10 ⚡ – Sigle de sécurité  
CE – Sigle de conformité  
Ce produit contient des sources lumineuses de classe d'efficacité énergétique C

**Leuchtmittel**

Modul-Anschlussleistung	5,9 W
Leuchten-Anschlussleistung	7 W
Bemessungstemperatur	t <sub>a</sub> = 25 °C
Umgebungstemperatur	t <sub>a,max</sub> = 45 °C

**Lamp**

Module connected wattage	5.9 W
Luminaire connected wattage	7 W
Rated temperature	t <sub>a</sub> = 25 °C
Ambient temperature	t <sub>a,max</sub> = 45 °C

**Lampe**

Puissance raccordée du module	5,9 W
Puissance raccordée du luminaire	7 W
Température de référence	t <sub>a</sub> = 25 °C
Température d'ambiance	t <sub>a,max</sub> = 45 °C

**99 770 K3**

Modul-Bezeichnung	LED-0557/830
Farbtemperatur	3000 K
Farbwiedergabeindex	CRI > 80
Modul-Lichtstrom	1080 lm
Leuchten-Lichtstrom	118 lm
Leuchten-Lichtausbeute	16,9 lm/W

**99 770 K3**

Module designation	LED-0557/830
Colour temperature	3000 K
Colour rendering index	CRI > 80
Module luminous flux	1080 lm
Luminaire luminous flux	118 lm
Luminaire luminous efficiency	16,9 lm/W

**99 770 K3**

Désignation du module	LED-0557/830
Température de couleur	3000 K
Indice de rendu des couleurs	CRI > 80
Flux lumineux du module	1080 lm
Flux lumineux du luminaire	118 lm
Rendement lum. d'un luminaire	16,9 lm/W

**99 770 K4**

Modul-Bezeichnung	LED-0557/840
Farbtemperatur	4000 K
Farbwiedergabeindex	CRI > 80
Modul-Lichtstrom	1095 lm
Leuchten-Lichtstrom	120 lm
Leuchten-Lichtausbeute	17,1 lm/W

**99 770 K4**

Module designation	LED-0557/840
Colour temperature	4000 K
Colour rendering index	CRI > 80
Module luminous flux	1095 lm
Luminaire luminous flux	120 lm
Luminaire luminous efficiency	17,1 lm/W

**99 770 K4**

Désignation du module	LED-0557/840
Température de couleur	4000 K
Indice de rendu des couleurs	CRI > 80
Flux lumineux du module	1095 lm
Flux lumineux du luminaire	120 lm
Rendement lum. d'un luminaire	17,1 lm/W

## Sicherheit

Für die Installation und für den Betrieb dieser Leuchte sind die nationalen Sicherheitsvorschriften zu beachten. Die Montage und Inbetriebnahme darf nur durch eine Elektrofachkraft erfolgen. Der Hersteller übernimmt keine Haftung für Schäden, die durch unsachgemäßen Einsatz oder Montage entstehen. Werden nachträglich Änderungen an der Leuchte vorgenommen, so gilt derjenige als Hersteller, der diese Änderungen vornimmt.

## Überspannungsschutz

Die in der Leuchte verbauten elektronischen Komponenten sind nach DIN EN 61547 gegen Überspannung geschützt.

Um einen zusätzlichen Schutz z. B. vor Transienten etc. zu erreichen, empfehlen wir separate Überspannungsschutzkomponenten. Sie finden diese auf unserer Website unter [www.bega.com](http://www.bega.com).

## Montage

Pollerleuchtenkopf in das Pollerleuchtenrohr einsetzen, rechtsherum bis zum Anschlag drehen, ggf. ausrichten und mit seitlicher Innensechskantschraube festsetzen. Anschlusskasten öffnen. Erdkabel und Leuchtenanschlussleitung durch die Leitungseinführung in den Anschlusskasten führen. Schutzleiterverbindung herstellen und elektrischen Anschluss vornehmen. Anschlusskasten schließen. Pollerleuchtenrohr auf die Montageplatte setzen, drehen und mit Schraube festsetzen.

## Reinigung · Pflege

Leuchte regelmäßig mit lösungsmittelfreien Reinigungsmitteln von Schmutz und Ablagerungen säubern. Dafür keinen Hochdruckreiniger verwenden.

## Bitte beachten Sie:

Den im Leuchtengehäuse befindlichen Trockenmittelbeutel nicht entfernen. Er dient zur Aufnahme von Restfeuchtigkeit.

## Austausch des LED-Moduls

Die Bezeichnung des LED-Moduls ist auf einem Etikett in der Leuchte vermerkt. BEGA Ersatzmodule entsprechen in Lichtfarbe und Lichtleistung den ursprünglich verbauten Modulen. Der Austausch kann mit handelsüblichem Werkzeug durch qualifizierte Personen erfolgen. Anlage spannungsfrei schalten und Leuchte öffnen. Bitte beachten Sie die Montageanleitung des LED-Moduls. Dichtungen der Leuchte überprüfen, ggf. ersetzen. Ein defektes Glas muss ersetzt werden. Leuchte schließen.

## Safety

The installation and operation of this luminaire are subject to national safety regulations. Installation and commissioning may only be carried out by a qualified electrician. The manufacturer accepts no liability for damage caused by improper use or installation. If subsequent modifications are made to the luminaire, the person responsible for these modifications shall be considered the manufacturer.

## Overvoltage protection

The electronic components installed in the luminaire are protected against overvoltage in accordance with DIN EN 61547.

To achieve an additional protection against e. g. transients, etc. we recommend separate overvoltage protection components. You can find them on our website at [www.bega.com](http://www.bega.com).

## Installation

Insert bollard head into bollard tube and turn it clockwise as far as it will go, adjust if necessary and fix with lateral hexagon socket head screw. Open the connection box. Lead the luminaire wiring and mains supply cable through the cable entry into the connection box. Make the earth conductor connection and the electrical connection. Close the connection box. Insert the bollard tube into the mounting plate, turn it and secure it with the screw.

## Cleaning · Maintenance

Clean luminaire regularly with solvent-free cleansers from dirt and deposits. Do not use high pressure cleaners.

## Please note:

Do not remove the desiccant bag from the luminaire housing. It is needed to remove residual moisture.

## Replacing the LED module

The designation of the LED module is noted on a label in the luminaire. The light colour and light output of BEGA replacement modules correspond to those of the modules originally fitted. The module can be replaced by qualified persons using standard tools. Disconnect the system and open the luminaire. Please follow the installation instructions for the LED module. Inspect and, if necessary, replace the luminaire gaskets. Defective glass must be replaced. Close the luminaire.

## Sécurité

Pour l'installation et l'utilisation de ce luminaire, respecter les normes de sécurité nationales. L'installation et la mise en service ne doivent être effectuées que par un électricien agréé. Le fabricant décline toute responsabilité pour tout dommage résultant d'une mise en œuvre ou d'une installation inappropriée du produit. Si des modifications sont apportées ultérieurement au luminaire, l'intervenant sera considéré comme étant le fabricant.

## Protection contre les surtensions

Les composants électroniques installés dans le luminaire sont protégés contre la surtension conformément à la norme DIN EN 61547.

Pour obtenir une protection supplémentaire contre la surtension, les tensions transitoires etc., nous proposons des composants de protection séparés. Vous les trouverez sur notre site web [www.bega.com](http://www.bega.com).

## Installation

Installer la tête de la balise dans le support de la balise et tourner vers la droite jusqu'à la butée, ajuster le cas échéant puis fixer avec la vis à six pans creux latérale. Ouvrir la boîte de connexion. Introduire le câble souterrain et le câble du luminaire dans la boîte de connexion par l'entrée de câble. Mettre à la terre et procéder au raccordement électrique. Fermer la boîte de connexion. Installer le support de balise dans la platine de fixation, tourner puis fixer avec la vis.

## Nettoyage · Entretien

Nettoyer régulièrement le luminaire et le débarrasser des dépôts et des souillures. Ne pas utiliser de nettoyeur haute pression.

## Attention :

Ne pas retirer le sachet de dessiccant présent dans l'armature du luminaire. Il sert à absorber l'humidité résiduelle.

## Remplacement du module LED

La désignation du module LED est inscrite sur une étiquette collée dans le luminaire. Les modules de rechange BEGA correspondent aux modules d'origine en termes de couleur de lumière et de flux lumineux. Le module LED peut être remplacé par une personne qualifiée à l'aide d'outils disponibles dans le commerce. Travailler hors tension et ouvrir le luminaire. Respecter la fiche d'utilisation du module LED. Vérifier et remplacer les joints du luminaire le cas échéant. Un verre endommagé doit être remplacé. Fermer le luminaire.

## Ersatzteile

Ersatzglas	11 003 157 11
LED-Netzteil	DEV-0304/350
LED-Modul 3000 K	LED-0557/830
LED-Modul 4000 K	LED-0557/840
Dichtung Anschlussgehäuse	83 001 973
Dichtung Glas	83 002 020

## Spares

Spare glass	11 003 157 11
LED power supply unit	DEV-0304/350
LED module 3000 K	LED-0557/830
LED module 4000 K	LED-0557/840
Gasket connection housing	83 001 973
Gasket glass	83 002 020

## Pièces de rechange

Verre de rechange	11 003 157 11
Bloc d'alimentation LED	DEV-0304/350
Module LED 3000 K	LED-0557/830
Module LED 4000 K	LED-0557/840
Joint boîtier de raccordement	83 001 973
Joint du verre	83 002 020