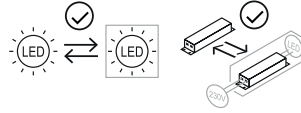
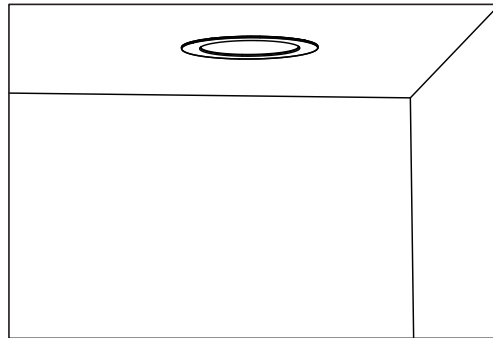
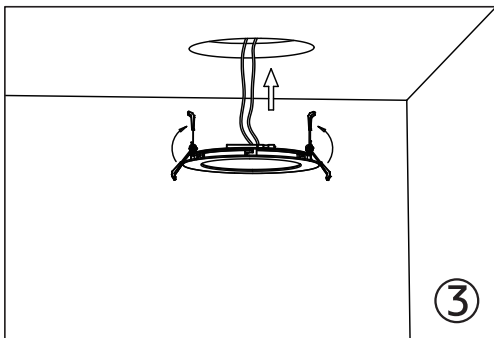
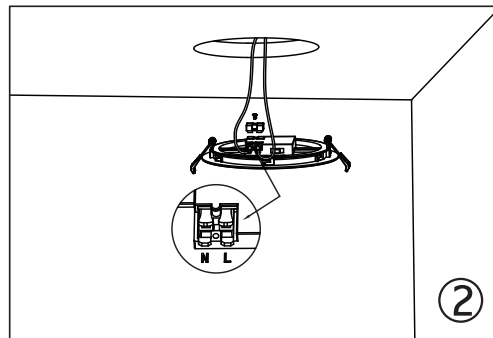
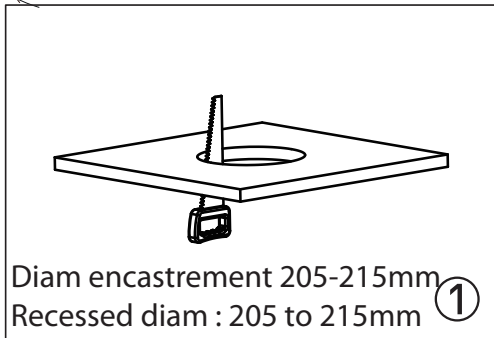
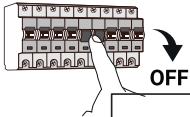


DOWNLIGHT



Caractéristiques techniques / Características técnicas / Características técnicas / Caratteristiche tecniche

Modèle-Référence / Modelo-Referencia / Modello-Riferimento / Modelo-Referência	BL02182001
Tension nominale / Tensión nominal / Tensione nominale / Tensão nominal	230VAC 50Hz
Puissance nominale / Potencia nominal / Potenza nominale / Potência nominal	18W
Type-Longueur de câble / Tipo-Longitud del cable / Tipo-Lunghezza del cavo /	Boitier de connexion / connecting box
Indice de protection / Grado de protección / Indice di protezione / Grau de protecção	IP 40 / IK 06
Dimensions / Dimensiones / Dimensioni / Dimensões	225x225x24mm
Lampes LED / Lámparas LED / Lampade LED / Lâmpadas LED	LED SMD
Recouvrable / can be cover or not	Non recouvrable / non recoverable
Flux lumineux nominal / Flujo luminoso nominal / Flusso luminoso nominale / Fluxo luminoso nominal	LS 1900lm/1600lm (+/-5%)
Durée de vie nominale / Vida útil nominal / Durata di vita nominale / Tempo de vida nominal	≥ 25000 h (L80 @ 25°C) *
Cycles de commutation / Ciclos de conmutación / Cicli di accensione / Ciclos de comutação	
Température de couleur / Temperatura de color / Temperatura di colore / Temperatura de cor	4000K
Indice de rendu des couleurs / Índice de rendimento de color / Índice di resa del colore / Índice de restituição das cores	≥ 80 Ra
Angle de faisceau nominal / Ángulo del haz luminoso nominal / Angolo del fascio nominale / Ângulo nominal do feixe	Sphere ERP 360° (110°)
Facteur de puissance / Factor de potencia / Fattore di potenza / Fator de potência	> 0,9



FR
EMBALLAGES A SEPARER
ET A DEPOSER DANS LE
BAC DE TRI

Points de collecte sur www.quefairedemesdechets.fr



FR
Cet appareil,
ses accessoires
et piles
se recyclent

Points de collecte sur www.quefairedemesdechets.fr



L'installation doit être réalisée par un professionnel qualifié
Veuillez couper l'alimentation générale afin d'éviter les risques d'électrocutions
Veuillez vous assurer de la bonne tension du réseau
Ne pas être à moins de 0,3m de tout objet inflammable ou sensible à la chaleur



Terminal block not included, installation and maintenance must be performed by qualified person
Please make sure to turn the power off before installation
Please make sure the lamp is working with the correct input voltage
The minimum distance from lighted objects to luminaires shall be kept at least 0.3m