

Altistart 46 Telemecanique

Guide d'exploitation

User's manual

Bedienungsanleitung

Guía de explotación

Démarrateurs-ralentisseurs
progressifs,

Soft start- soft stop units,

Sanftanlasser,

Arrancadores, ralentizadores
progresivos.



GRUPE SCHNEIDER

Démarreurs-ralentisseurs progressifs

Page 2

Soft start-soft stop units

Page 40

Sanftanlasser

Seite 78

Arrancadores, ralentizadores progresivos.

Página 116

F
R
A
N
Ç
A
I
S

E
N
G
L
I
S
H

D
E
U
T
S
C
H

E
S
P
A
Ñ
O
L



Recommandations préliminaires

**S'assurer que la référence du démarreur inscrite sur l'étiquette est conforme au bordereau de livraison correspondant au bon de commande.
Sortir l'Altistart 46 de son emballage, et vérifier qu'il n'a pas été endommagé pendant le transport.**

ATTENTION

Le démarreur comporte des dispositifs de sécurité qui peuvent en cas de défauts commander l'arrêt du démarreur et par là-même l'arrêt du moteur. Ce moteur peut lui-même subir un arrêt par blocage mécanique. Enfin, des variations de tension ou des coupures d'alimentation peuvent également être à l'origine d'arrêts.

La disparition des causes d'arrêt risque de provoquer un redémarrage entraînant un danger pour certaines machines ou installations, en particulier pour celles qui doivent être conformes aux décrets du 15 juillet 1980 relatifs à la sécurité. Il importe donc que, dans ces cas-là, l'utilisateur se prémunisse contre ces possibilités de redémarrage, notamment par l'emploi d'un détecteur de vitesse basse, provoquant, en cas d'arrêt non programmé du moteur, la coupure de l'alimentation du démarreur.

D'une façon générale toute intervention, tant sur la partie électrique que sur la partie mécanique de l'installation ou de la machine, doit être précédée de la coupure de l'alimentation du démarreur.

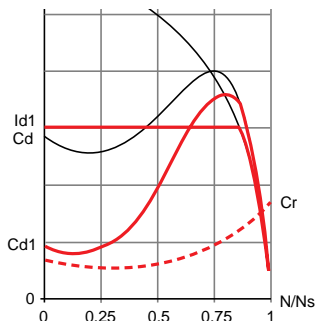
Les produits et matériels présentés dans ce document sont à tout moment susceptibles d'évolution ou de modifications tant aux plans technique et d'aspect que d'utilisation. Leur description ne peut en aucun cas revêtir un aspect contractuel.

Sommaire

<u>Recommandations d'emploi</u>	4 et 5
<u>Association démarreur-moteur</u>	6 à 9
<u>Caractéristiques</u>	10 et 11
<u>Protection thermique</u>	12 à 14
<u>Encombres</u>	15 à 18
<u>Précautions de montage (tailles 1 à 5)</u>	19
<u>Montage en coffret ou armoire</u>	20 et 21
<u>Borniers puissance</u>	22
<u>Borniers contrôle</u>	23
<u>Schéma d'application</u>	24 à 31
<u>Constituants à associer</u>	32 à 34
<u>Entretien, inductances de ligne</u>	35
<u>Inductances de ligne</u>	36
<u>Éléments séparés de rechange</u>	37 et 38

Recommandations d'emploi

Couple disponible



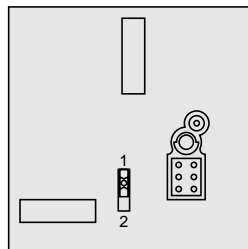
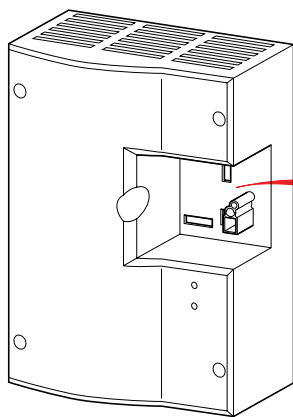
Les courbes C_d et Id représentent un démarrage d'un moteur asynchrone sur réseau.

La courbe $Cd1$ indique l'enveloppe du couple disponible qui est fonction du courant de limitation $Id1$. La progressivité du démarrage est obtenue par le contrôle du couple accélérateur à l'intérieur de cette enveloppe.

Choix du démarreur

L'Altistart 46 doit être choisi en fonction de la puissance nominale du moteur et de son utilisation en service moteur S1 ou S4.

Un commutateur placé sous la trappe du bloc contrôle permet de choisir un service standard ou un service sévère, en fonction de l'utilisation moteur.



Commutateur de choix

- position 1 : service standard (réglage usine)
- position 2 : service sévère

Recommandations d'emploi

Un service moteur S1 correspond à un fonctionnement à charge constante permettant d'atteindre l'équilibre thermique. Dans ce cas, le commutateur de choix doit être en position 1 et la protection thermique moteur est positionnée en classe 10.

Un service moteur S4 correspond à un cycle comprenant un démarrage, un fonctionnement à charge constante et un temps de repos. Ce cycle est caractérisé par un facteur de marche. L'Altistart 46 est dimensionné pour répondre à un facteur de marche de 50 %.

Sans déclassement, le choix d'un ATS-46D17N pour un moteur 7,5 kW - 400 V, en service standard, permet 10 démarrages par heure à $3 I_n$ pendant 23 secondes au maximum ou équivalent. Dans ce cas, la protection thermique moteur est positionnée en classe 10.

Avec déclassement, le choix d'un ATS-46D17N pour un moteur 5,5 kW - 400 V, en service sévère, permet 5 démarrages par heure à $3,5 I_n$ pendant 46 secondes au maximum ou équivalent. Dans ce cas, la protection thermique moteur est positionnée en classe 20.

Nota : il est possible de surclasser le démarreur, choix d'un ATS-46D17N pour un moteur 11 kW - 400 V en service moteur S4.

Pour cela, choisir le service standard et court-circuiter l'Altistart en fin de démarrage. Ceci permet 10 démarrages par heure à $3 I_n$ pendant 23 secondes au maximum ou équivalent et la protection thermique moteur est positionnée en classe 10.

Attention : ne pas utiliser l'Altistart 46 en amont d'un transformateur d'alimentation de moteur. Ne pas raccorder des condensateurs de compensation du facteur de puissance aux bornes d'un moteur commandé par Altistart 46.

Association démarreur-moteur

Si le courant nominal plaqué moteur n'est pas compris dans l'intervalle $0,95 I_n \dots 1,05 I_n$ (I_n étant le courant démarreur réglé en usine), la protection thermique moteur n'est pas optimale. Utiliser l'option VW3-G46101 pour adapter la protection thermique.

Association démarreur-moteur

Application en service standard (puissance indiquée sur la plaque moteur en kW)

Moteur				Démarreur			Masse
Puissance moteur		440 V	500 V	Courant réglage usine (In)	Calibre (IcL)	Démarreur Référence (1)	
230 V	400 V						kW
4	7,5	7,5	9	15,2	17	ATS-46D17N	4,100
5,5	11	11	11	21	22	ATS-46D22N	4,100
7,5	15	15	18,5	28	32	ATS-46D32N	4,400
9	18,5	18,5	22	34	38	ATS-46D38N	4,400
11	22	22	30	42	47	ATS-46D47N	6,900
15	30	30	37	54	62	ATS-46D62N	6,900
18,5	37	37	45	68	75	ATS-46D75N	10,700
22	45	45	55	80	88	ATS-46D88N	10,700
30	55	55	75	98	110	ATS-46C11N	11,900
37	75	75	90	128	140	ATS-46C14N	16,000
45	90	90	110	160	170	ATS-46C17N	44,000
55	110	110	132	190	210	ATS-46C21N	44,000
75	132	132	160	236	250	ATS-46C25N	44,000
90	160	160	220	290	320	ATS-46C32N	45,000
110	220	220	250	367	410	ATS-46C41N	56,000
132	250	250	315	430	480	ATS-46C48N	62,000
160	315	355	400	547	590	ATS-46C59N	62,000
–	355	400	–	610	660	ATS-46C66N	62,000
220	400	500	500	725	790	ATS-46C79N	112,000
250	500	630	630	880	1000	ATS-46M10N	124,000
355	630	710	800	1130	1200	ATS-46M12N	124,000

(1) Produit sans module de dialogue.

Association démarreur-moteur

Application en service standard (puissance indiquée sur la plaque moteur en HP)

Moteur			Démarreur		Démarreur Référence (1)	Masse
Puissance moteur 208 V	230 V	460 V	Courant réglage usine (In)	Calibre (IcL)		
HP	HP	HP	A	A		kg
3	5	10	15,2	17	ATS-46D17N	4,100
5	7,5	15	21	22	ATS-46D22N	4,100
7,5	10	20	28	32	ATS-46D32N	4,400
10	–	25	34	38	ATS-46D38N	4,400
–	15	30	42	47	ATS-46D47N	6,900
15	20	40	54	62	ATS-46D62N	6,900
20	25	50	68	75	ATS-46D75N	10,700
25	30	60	80	88	ATS-46D88N	10,700
30	40	75	98	110	ATS-46C11N	11,900
40	50	100	128	140	ATS-46C14N	16,000
50	60	125	160	170	ATS-46C17N	44,000
60	75	150	190	210	ATS-46C21N	44,000
75	100	200	236	250	ATS-46C25N	44,000
100	125	250	290	320	ATS-46C32N	45,000
125	150	300	367	410	ATS-46C41N	56,000
150	–	350	430	480	ATS-46C48N	62,000
–	200	400	547	590	ATS-46C59N	62,000
200	250	500	610	660	ATS-46C66N	62,000
250	300	600	725	790	ATS-46C79N	112,000
350	400	800	880	1000	ATS-46M10N	124,000
400	450	900	1130	1200	ATS-46M12N	124,000

(1) Produit sans module de dialogue.

Association démarreur-moteur

Application en service sévère (puissance indiquée sur la plaque moteur en kW)

Moteur				Démarreur			Masse
Puissance moteur		440 V	500 V	Courant réglage usine (In)	Calibre (IcL)	Démarreur Référence (1)	
230 V	400 V						kW
3	5,5	5,5	7,5	11	12	ATS-46D17N	4,100
4	7,5	7,5	9	15,2	17	ATS-46D22N	4,100
5,5	11	11	11	21	22	ATS-46D32N	4,400
7,5	15	15	18,5	28	32	ATS-46D38N	4,400
9	18,5	18,5	22	34	38	ATS-46D47N	6,900
11	22	22	30	42	47	ATS-46D62N	6,900
15	30	30	37	54	62	ATS-46D75N	10,700
18,5	37	37	45	68	75	ATS-46D88N	10,700
22	45	45	55	80	88	ATS-46C11N	11,900
30	55	55	75	98	110	ATS-46C14N	16,000
37	75	75	90	128	140	ATS-46C17N	44,000
45	90	90	110	160	170	ATS-46C21N	44,000
55	110	110	132	190	210	ATS-46C25N	44,000
75	132	132	160	236	250	ATS-46C32N	45,000
90	160	160	220	290	320	ATS-46C41N	56,000
110	220	220	250	367	410	ATS-46C48N	62,000
132	250	250	315	430	480	ATS-46C59N	62,000
160	315	355	400	547	590	ATS-46C66N	62,000
–	355	400	–	610	660	ATS-46C79N	112,000
220	400	500	500	725	790	ATS-46M10N	124,000
250	500	630	630	880	1000	ATS-46M12N	124,000

(1) Produit sans module de dialogue.

Association démarreur-moteur

Application en service sévère (puissance indiquée sur la plaque moteur en HP)

Moteur			Démarreur		Démarreur Référence (1)	Masse
Puissance moteur 208 V	230 V	460 V	Courant réglage usine (In)	Calibre (IcL)		
HP	HP	HP	A	A		kg
2	3	7,5	11	12	ATS-46D17N	4,100
3	5	10	15,2	17	ATS-46D22N	4,100
5	7,5	15	21	22	ATS-46D32N	4,400
7,5	10	20	28	32	ATS-46D38N	4,400
10	–	25	34	38	ATS-46D47N	6,900
–	15	30	42	47	ATS-46D62N	6,900
15	20	40	54	62	ATS-46D75N	10,700
20	25	50	68	75	ATS-46D88N	10,700
25	30	60	80	88	ATS-46C11N	11,900
30	40	75	98	110	ATS-46C14N	16,000
40	50	100	128	140	ATS-46C17N	44,000
50	60	125	160	170	ATS-46C21N	44,000
60	75	150	190	210	ATS-46C25N	44,000
75	100	200	236	250	ATS-46C32N	45,000
100	125	250	290	320	ATS-46C41N	56,000
125	150	300	367	410	ATS-46C48N	62,000
150	–	350	430	480	ATS-46C59N	62,000
–	200	400	547	590	ATS-46C66N	62,000
200	250	500	610	660	ATS-46C79N	112,000
250	300	600	725	790	ATS-46M10N	124,000
350	400	800	880	1000	ATS-46M12N	124,000

(1) Produit sans module de dialogue.

Caractéristiques

Environnement

Degré de protection	IP 20 : démarreurs ATS-46D17N à 46C14N IP 00 : démarreurs ATS-46C17N à 46M12N
Tenue aux chocs	Selon IEC 68-2-27 : 15 gn, 11 ms : démarreurs ATS-46D17N à 46D38N
Tenue aux vibrations	Selon IEC 68-2-6, NFC 20706 et BV1
Tenue aux décharges électrostatiques	Selon IEC 1000-4-2 – niveau 3
Tenue aux perturbations radio-électriques	Selon IEC 1000-4-3 – niveau 3
Tenue aux transitoires électriques rapides	Selon IEC 1000-4-4 – niveau 4
CEM Emission conduite et rayonnée	Selon 947-4-2, classe A : sur tous les produits. Selon 947-4-2, classe B : sur les produits jusqu'à 140 A (tailles 1 et 2). Nécessité de shunter l'Altistart en fin de démarrage ou d'ajouter les inductances de ligne préconisées.
Température de l'air ambiant	Pour fonctionnement : 0 à + 40 °C sans déclassement (entre + 40 °C et + 60 °C, déclasser le courant de l'Altistart de 1,2 % par °C) Pour stockage : - 25 °C à + 70 °C
Humidité relative maximale	93 % sans condensation ni ruissellement
Pollution ambiante maximale	Degré 3 selon IEC 664
Altitude maximale d'utilisation	1000 m sans déclassement (au-delà, déclasser le courant de l'Altistart de 0,5 % par tranche de 100 m)
Position de fonctionnement	Inclinaison maximale par rapport à la position verticale normale de montage : ± 15°

Caractéristiques électriques

Tension triphasée d'alimentation	208 V - 10 % ... 240 V + 10 % 380 V - 15 % ... 415 V + 10 % 440 V - 15 % ... 500 V + 10 %
Fréquence	50 ou 60 Hz auto-adaptable
Courant nominal	17 à 1200 A en 21 calibres
Puissance moteur	2,2 à 800 kW et de 5 à 1220 HP
Tension moteur	208-220-230-240 V, ou 400 V, ou 440-460-500 V

Caractéristiques

<p>Mode de démarrage</p> <ul style="list-style-type: none"> - Par contrôle de couple - Limitation de courant 	<p>Suivant une rampe d'accélération, de 10 s en service standard (réglage usine) ou de 15 s en service sévère. Dans le cas d'un couple important, le courant du démarreur est limité à 3 In en service standard, à 3,5 In en service sévère et jusqu'à 5 In à l'aide de l'option VW3-G46101.</p>		
<p>Mode d'arrêt</p> <ul style="list-style-type: none"> - Arrêt libre 	<p>Arrêt en "roue libre" (réglage usine)</p>		
<p>Visualisation par DEL</p> <ul style="list-style-type: none"> - Verrouillage (rouge) - Sous tension (verte) 	<p>Eteinte</p> <p>–</p> <p>–</p>	<p>Allumée fixe</p> <p>Défaut</p> <p>Sous tension</p>	<p>Clignotante (avec l'option VW3-G46101)</p> <p>Défaut réarmable automatiquement</p> <p>–</p>
<p>Protection</p> <ul style="list-style-type: none"> - Protection réseau - Thermocontacts - Court-circuit 	<p>Thermique intégrée, moteur et démarreur</p> <p>Absence et déséquilibre de phases, signalisation par relais de sortie</p> <p>Sur les appareils ventilés (calibres 75 à 1200 A), fixés sur le radiateur de refroidissement des thyristors : thermocontact (50 °C) de commande de la ventilation et thermocontact de protection du démarreur (90 °C ou 105 °C)</p> <p>Protection contre les courts-circuits inférieurs à 13 I_{cL}</p>		

Protection thermique

Un réseau de surveillance piloté par microprocesseur calcule en permanence l'échauffement du moteur et du démarreur, à partir du courant nominal démarreur et du courant réellement absorbé.

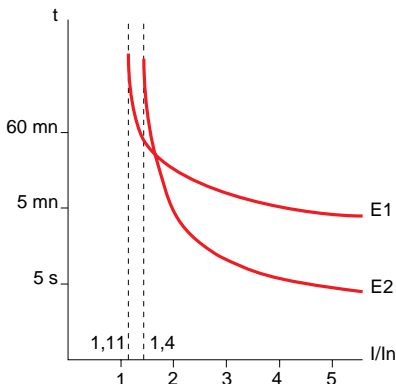
Les échauffements peuvent être provoqués par une faible ou forte surcharge, de longue ou de courte durée. La maîtrise des échauffements est assurée de façon précise par une modélisation numérique à deux images thermiques :

- la première (E1) représente le dépassement de l'échauffement correspondant au "fer",

- la deuxième (E2) représente le dépassement de l'échauffement correspondant au "cuivre".

Les courbes de déclenchement ci-contre et page suivante sont établies en fonction du multiple du courant nominal démarreur I_n .

La norme IEC947-4-2 définit les classes de protection donnant les capacités de démarrage du moteur à chaud et à froid sans défaut thermique. Les différentes classes de protection sont données pour un état FROID (correspond à un état thermique moteur stabilisé, moteur hors tension) et pour un état CHAUD (correspond à état thermique moteur stabilisé, à puissance nominale).



En sortie d'usine, le démarreur est en classe 10, service standard (classe 20 en service sévère). Il est possible de modifier ces classes de protection par l'utilisation de l'option VW3-G46101.

Pour chaque image thermique, deux niveaux d'alarme en cascade détectent l'importance des échauffements :

- une alarme surcharge qui prévient si le moteur dépasse son seuil d'échauffement nominal, fixé à $1,05 I_n$ pour E1 et $1,3 I_n$ pour E2,

- un défaut thermique qui arrête le moteur en cas de dépassement du seuil critique d'échauffement, fixé à $1,1 I_n$ pour E1 et $1,4 I_n$ pour E2.

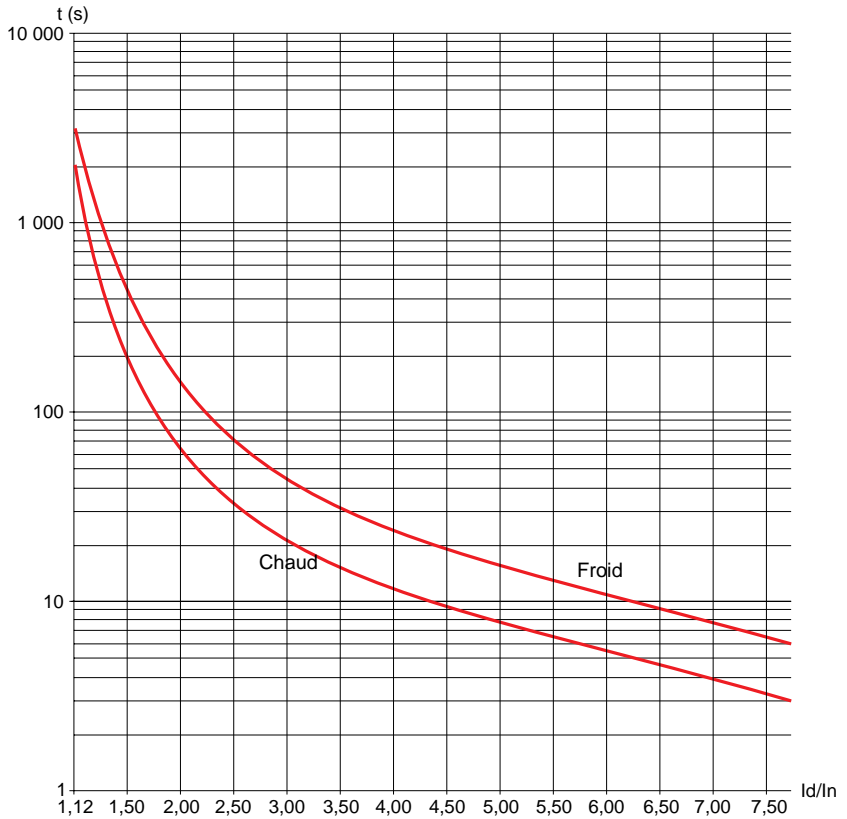
Le défaut thermique est signalé par le relais R1.

Après un arrêt, le contrôle thermique de l'Altistart interdit le redémarrage du moteur si son échauffement est encore trop élevé.

Dans le cas d'emploi d'un moteur spécial (antidéflagrant, immergé, ...), prévoir une protection thermique externe par sondes à thermistances ou relais thermique.

Protection thermique

Courbes de déclenchement en service standard : classe 10

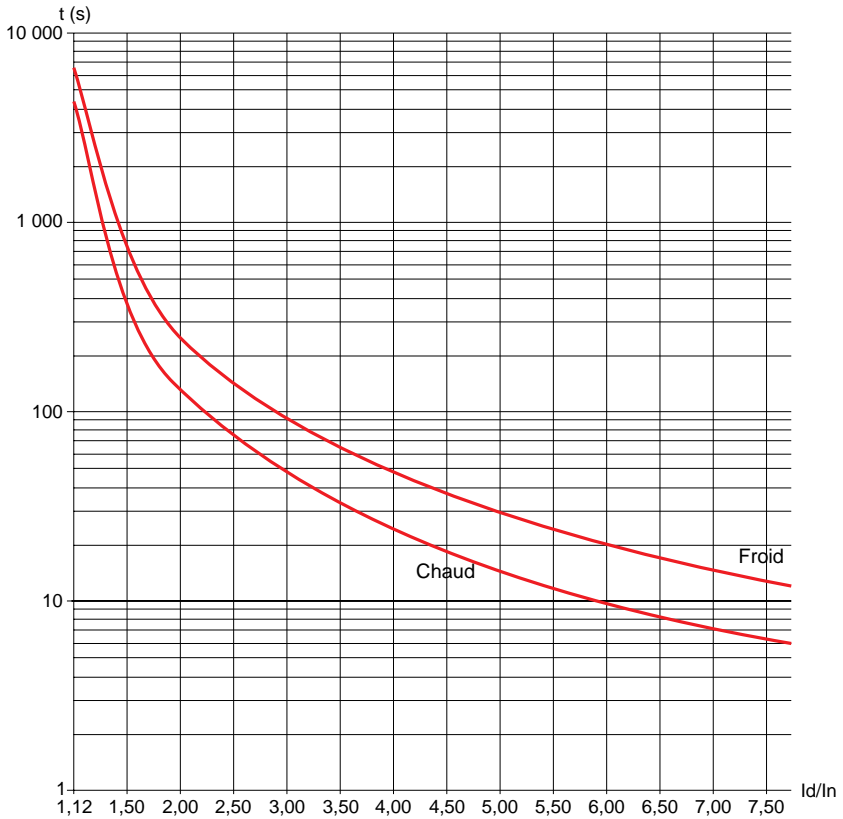


Temps de déclenchement à :

Classe 10	3 I _n	5 I _n	7,2 I _n
Froid	45 s	15 s	7,4 s
Chaud	23 s	7,5 s	3,5 s

Protection thermique

Courbes de déclenchement en service sévère : classe 20

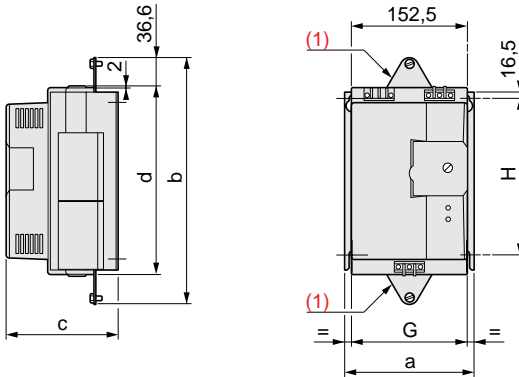


Temps de déclenchement à :

Classe 20	3,5 I_n	5 I_n	7,2 I_n
Froid	63 s	29 s	15 s
Chaud	32 s	15 s	7 s

Encombrements

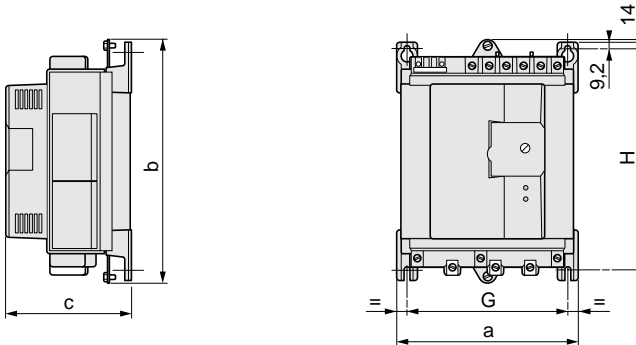
Taille 1 : ATS-46D17N à 46D38N



(1) Prise de terre amovible, livrée avec le produit mais non montée.

	a	b	c	d	G	H	Masse
	mm	mm	mm	mm	mm	mm	kg
ATS-46D17N	170	326	151	252	150	210	4,100
ATS-46D22N	170	326	151	252	150	210	4,100
ATS-46D32N	170	376	151	302	150	260	4,400
ATS-46D38N	170	376	151	302	150	260	4,400

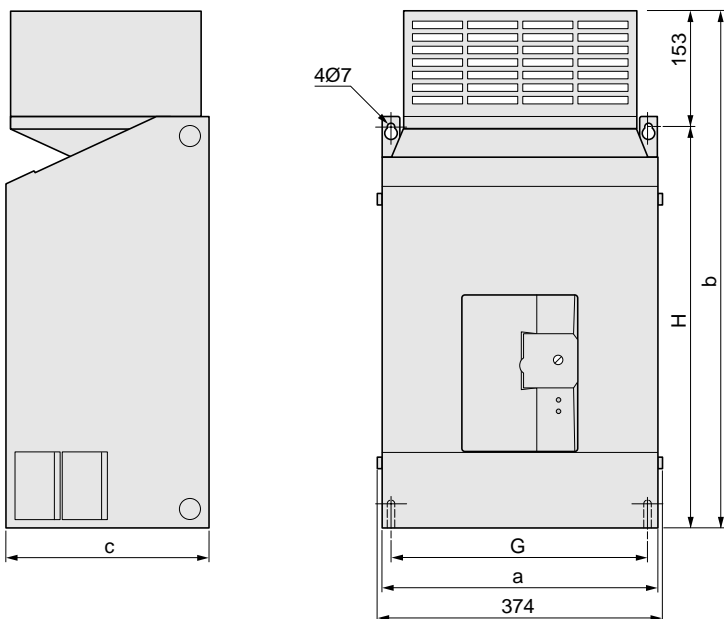
Taille 2 : ATS-46D47N à 46C14N



	a	b	c	G	H	Masse
	mm	mm	mm	mm	mm	kg
ATS-46D47N	240	330	167	212	300	6,900
ATS-46D62N	240	330	167	212	300	6,900
ATS-46D75N	240	340	244	212	300	10,700
ATS-46D88N	240	340	244	212	300	10,700
ATS-46C11N	240	390	244	212	350	11,900
ATS-46C14N	240	440	244	212	400	16,000

Encombrements

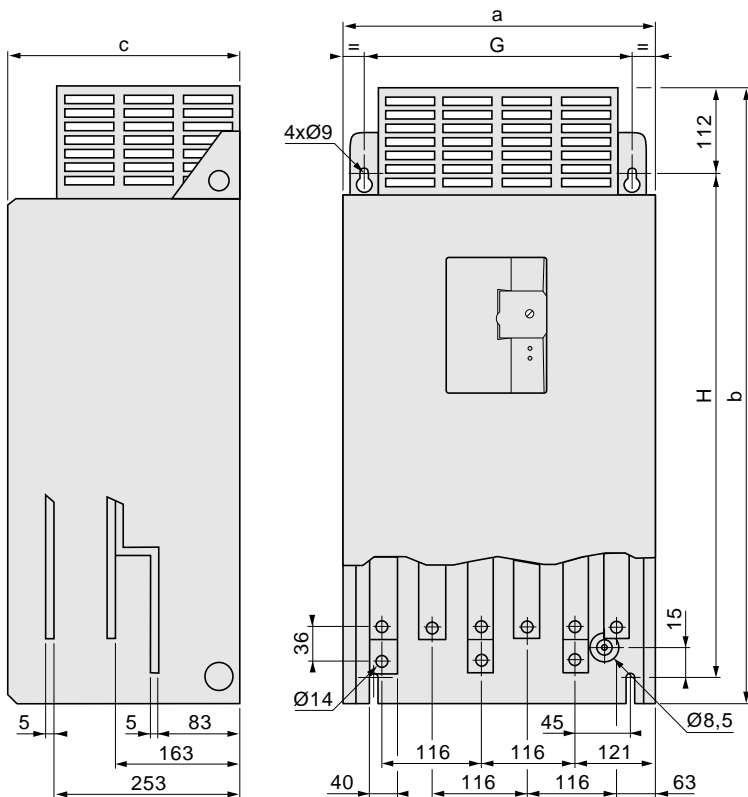
Taille 3 : ATS-46C17N à 46C32N



	a	b	c	G	H	Masse
	mm	mm	mm	mm	mm	kg
ATS-46C17N	364	685	269	339	500	44,000
ATS-46C21N	364	685	269	339	500	44,000
ATS-46C25N	364	685	269	339	500	44,000
ATS-46C32N	364	685	269	339	500	45,000

Encombrements

Taille 4 : ATS-46C41N à 46C66N

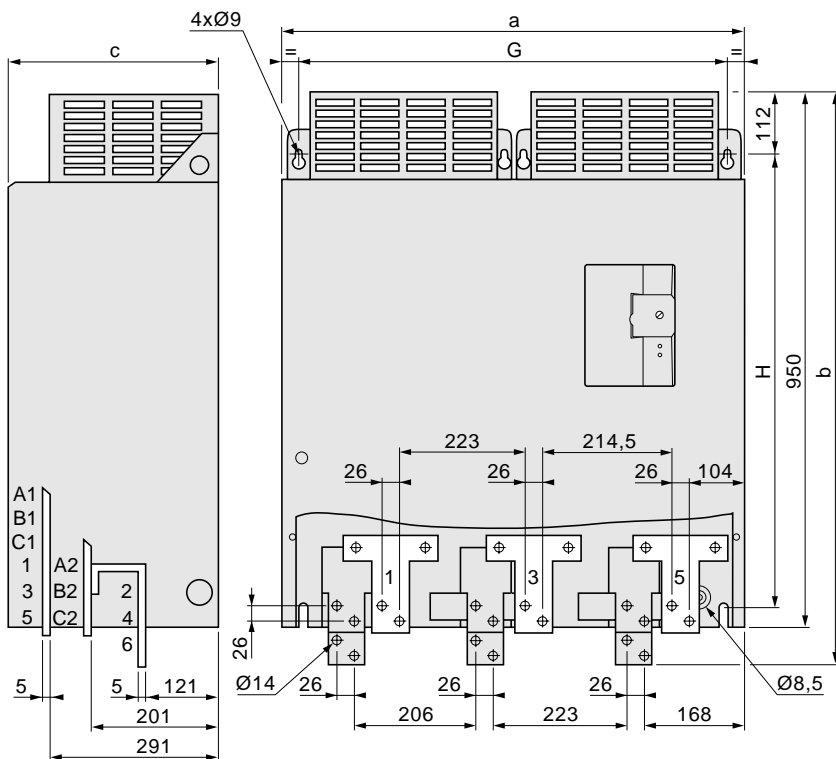


FRANÇAIS

	a	b	c	G	H	Masse
	mm	mm	mm	mm	mm	kg
ATS-46C41N	401	950	353	335	800	56,000
ATS-46C48N	401	950	353	335	800	62,000
ATS-46C59N	401	950	353	335	800	62,000
ATS-46C66N	401	950	353	335	800	62,000

Encombrements

Taille 5 : ATS-46C79N à 46M12N



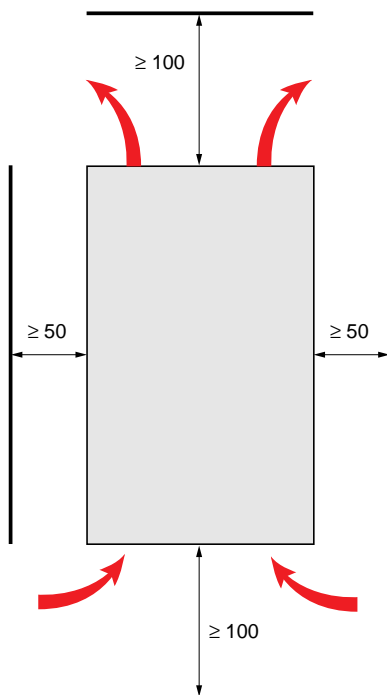
	a	b	c	G	H	Masse
	mm	mm	mm	mm	mm	kg
ATS-46C79N	766	1012	353	700	800	112,000
ATS-46M10N	766	1012	353	700	800	124,000
ATS-46M12N	766	1012	353	700	800	124,000

Précautions de montage (tailles 1 à 5)

Installer l'appareil verticalement.

Eviter de le placer à proximité d'éléments chauffants.

Respecter un espace libre suffisant pour assurer la circulation de l'air nécessaire au refroidissement, qui se fait par ventilation du bas vers le haut.



Débit des ventilateurs : ATS-46D75N à 46C14N : 100 dm³/s
 ATS-46C17N à 46M12N : 385 dm³/s

Puissance des transformateurs d'alimentation du contrôle (avec ventilateur interne) :

ATS-46D17N à 46D62N : 20 VA
ATS-46D75N à 46C14N : 70 VA
ATS-46C17N à 46C32N : 250 VA
ATS-46C41N à 46M12N : 250 VA

Montage en coffret ou armoire

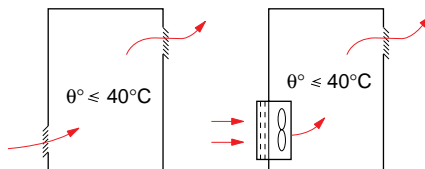
Coffret ou armoire métallique de degré de protection IP23

Respecter les précautions de montage indiquées à la page précédente.

Afin d'assurer une bonne circulation d'air dans le démarreur :

- prévoir des ouies de ventilation,

- s'assurer que la ventilation est suffisante, sinon installer une ventilation forcée avec filtre.



Puissance dissipée par les démarreurs, non shuntés, au courant de leurs calibres

Référence démarreur	Puissance en W	Référence démarreur	Puissance en W
ATS-46D17N	72	ATS-46C21N	670
ATS-46D22N	91	ATS-46C25N	817
ATS-46D32N	104	ATS-46C32N	973
ATS-46D38N	121	ATS-46C41N	1404
ATS-46D47N	161	ATS-46C48N	1452
ATS-46D62N	206	ATS-46C59N	1800
ATS-46D75N	265	ATS-46C66N	2022
ATS-46D88N	310	ATS-46C79N	2680
ATS-46C11N	342	ATS-46M10N	3040
ATS-46C14N	426	ATS-46M12N	3640
ATS-46C17N	566		

Montage en coffret ou armoire

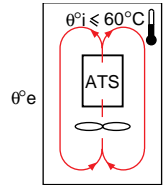
Coffret ou armoire métallique étanche (degré de protection IP54)

Pour les appareils non ventilés (ATS-46D17N à 46D38N), afin d'éviter les points chauds dans le démarreur, prévoir un ventilateur pour brasser l'air dans l'enveloppe :

- débit 100 dm³/s,
- montage sous le démarreur à une distance ≤ 50 mm.

Cet aménagement permet d'utiliser le démarreur dans une enveloppe dont la température interne maximale est de 60 °C.

Attention : dans ce cas, déclasser le courant de l'Altistart de 1,2 % par °C au-dessus de 40 °C.



Ne pas utiliser de coffrets isolants compte-tenu de leur mauvaise conduction thermique.

Calcul de la dimension du coffret ou de l'armoire

Résistance thermique maximale Rth (°C/W) :

$$R_{th} = \frac{60 - \theta^{\circ}e}{P} \quad \begin{array}{l} \theta^{\circ}e = \text{température extérieure maximale en } ^{\circ}\text{C,} \\ P = \text{puissance totale dissipée dans l'enveloppe en W.} \end{array}$$

Puissance dissipée par le démarreur : voir page précédente.

Rajouter la puissance dissipée par les autres constituants de l'équipement.

Surface d'échange utile de l'enveloppe S (m²) :

(côtés + dessus + face avant dans le cas d'une fixation murale)

$$S = \frac{K}{R_{th}} \quad K = \text{résistance thermique au m}^2 \text{ de l'enveloppe.}$$

Pour coffret métallique type ACM : K = 0,12 avec ventilateur,
K = 0,15 sans ventilateur.

Nota

Quand la fréquence des démarrages est faible, il est recommandé de court-circuiter l'Altistart en fin de démarrage pour réduire la dissipation thermique.

Risques de condensation

Dans ce cas, si l'équipement reste hors tension pendant de longues périodes, il faut prévoir un système de réchauffage (0,2 à 0,5 W par décimètre carré d'enveloppe) branché automatiquement dès l'arrêt de l'équipement.

Ce dispositif maintient l'intérieur de l'enveloppe à une température légèrement supérieure à la température extérieure, et évite ainsi tous risques de condensation et de ruissellement pendant les périodes de mise hors tension.

Autre possibilité : maintien de l'équipement sous tension lors des arrêts (l'échauffement propre de l'équipement sous tension est généralement suffisant pour provoquer cette différence de température).

Borniers puissance

Bornes	Fonctions	Capacité maximale de raccordement <i>Couple de serrage des bornes</i>				
		Taille 1	Taille 2	Taille 3	Taille 4	Taille 5
⏚	Prise de terre reliée à la masse de l'Altistart	10 mm ² <i>1,7 N.m</i>	16 mm ² <i>3 N.m</i>	120 mm ² <i>27 N.m</i>	240 mm ² <i>27 N.m</i>	2 x 240 mm ² <i>27 N.m</i>
		8 AWG <i>15 lb.in</i>	4 AWG <i>25,6 lb.in</i>	Bus Bar <i>238 lb.in</i>	Bus Bar <i>238 lb.in</i>	Bus Bar <i>238 lb.in</i>
1/L1 A1 3/L2 B1 5/L3 C1	Alimentation puissance	10 mm ² <i>1,7 N.m</i>	50 mm ² <i>10 N.m</i>	240 mm ² <i>34 N.m</i>	2 x 240 mm ² <i>57 N.m</i>	4 x 240 mm ² <i>57 N.m</i>
		8 AWG <i>15 lb.in</i>	2/0 AWG <i>88 lb.in</i>	Bus Bar <i>300 lb.in</i>	Bus Bar <i>500 lb.in</i>	Bus Bar <i>500 lb.in</i>
2/T1 A2 4/T2 B2 6/T3 C2	Sorties vers le moteur	10 mm ² <i>1,7 N.m</i>	50 mm ² <i>10 N.m</i>	240 mm ² <i>34 N.m</i>	2 x 240 mm ² <i>57 N.m</i>	4 x 240 mm ² <i>57 N.m</i>
		8 AWG <i>15 lb.in</i>	2/0 AWG <i>88 lb.in</i>	Bus Bar <i>300 lb.in</i>	Bus Bar <i>500 lb.in</i>	Bus Bar <i>500 lb.in</i>
⏚	Prise de terre reliée à la masse de l'Altistart	10 mm ² <i>1,7 N.m</i>	16 mm ² <i>3 N.m</i>	120 mm ² <i>27 N.m</i>	240 mm ² <i>27 N.m</i>	2 x 240 mm ² <i>27 N.m</i>
		8 AWG <i>15 lb.in</i>	4 AWG <i>25,6 lb.in</i>	Bus Bar <i>238 lb.in</i>	Bus Bar <i>238 lb.in</i>	Bus Bar <i>238 lb.in</i>
C 230 400 460/500	Alimentation contrôle	2,5 mm ² <i>1,2 N.m</i>	2,5 mm ² <i>1,2 N.m</i>	2,5 mm ² <i>0,6 N.m</i>	2,5 mm ² <i>0,6 N.m</i>	2,5 mm ² <i>0,6 N.m</i>
		12 AWG <i>10,5 lb.in</i>	12 AWG <i>10,5 lb.in</i>	12 AWG <i>5,2 lb.in</i>	12 AWG <i>5,2 lb.in</i>	12 AWG <i>5,2 lb.in</i>



Pour tous les démarreurs, l'alimentation du contrôle se fait par l'intermédiaire des bornes C-230, 400, 460/500, il est donc recommandé de vérifier le raccordement en fonction de la tension d'alimentation.

Borniers contrôle

Les borniers J1 et J2 sont munis de connecteurs débrochables avec détrompeur.

Capacité maximale de raccordement : 2,5 mm² (12 AWG)

Couple de serrage maximal : 0,4 N.m (3,5 lb.in)

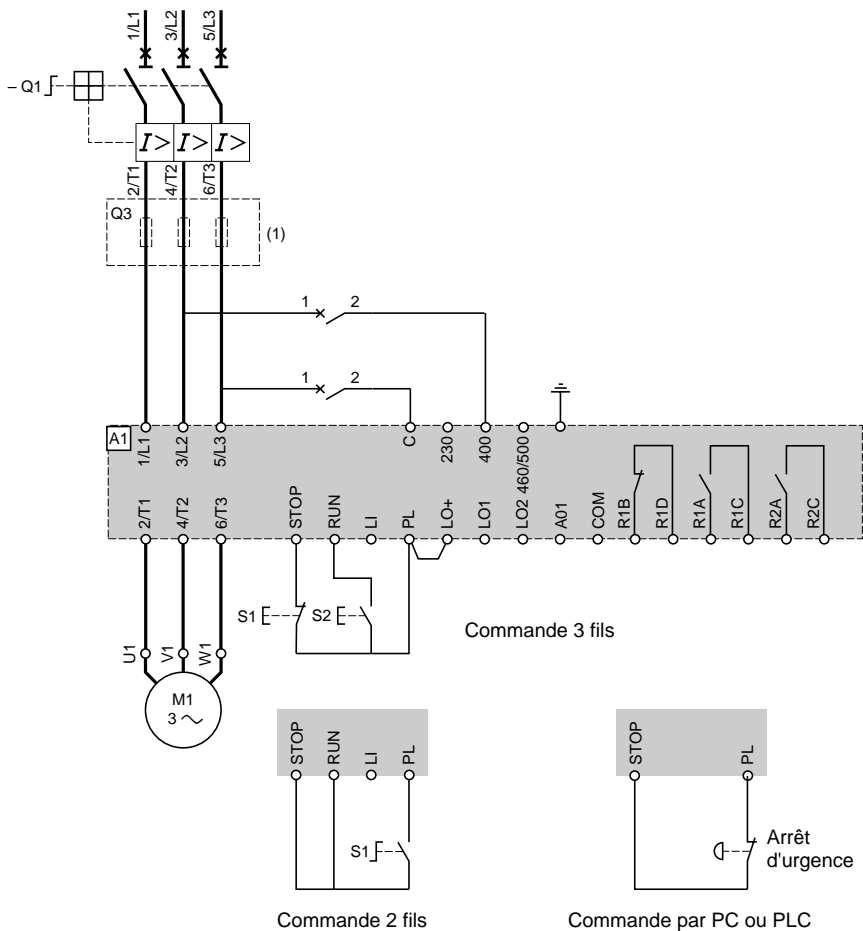
Pour les démarreurs ATS-46C17N à 46M12N, l'accès aux borniers J1 et J2 nécessite de retirer le capot de protection.

Configuration du démarreur en sortie d'usine

J2-Bornes	Fonction	Caractéristiques
STOP RUN	Arrêt démarreur Marche démarreur	3 entrées logiques d'impédance 1,5 kΩ U _{max} = 30 V, I _{max} = 16,5 mA état 1 : U > 11 V - I > 6 mA état 0 : U < 5 V - I < 2 mA
LI	Arrêt roue libre (entrée affectable)	
PL	Alimentation des entrées logiques	+ 24 V ± 20% isolée et non protégée contre les courts-circuits et surcharge; débit maximal : 60 mA
LO+	Alimentation des sorties logiques	A raccorder au PL ou à une source externe
LO1	Alarme thermique moteur	Sorties logiques compatibles avec les entrées automate (collecteur ouvert) U _{max} = 40 V, U _{min} = 10 V ; courant maximal : 200 mA avec source externe
LO2	Alarme seuil de courant	
AO1	Courant moteur	0-20 mA, linéarité 1 %, précision 1 % impédance maximale 800 Ω
COM	Commun des entrées logiques, des sorties logiques et analogiques	0 V isolé
J1-Bornes		
R1B R1D R1A R1C	Contact "O" du relais R1 Contact "F" du relais R1 Enclenchement à la mise sous tension Déclenchement sur défaut	Pouvoir minimal de commutation 100 mA-24 V tension maximale d'emploi ~ 400 V Courant assigné d'emploi : 0,5 A en AC-14 et AC-15 (~ 240 V) et DC-13 (≡ 48 V)
R2A R2C	Contact "F" du relais R2 Commande du contacteur de shuntage du démarreur	

Schéma d'application (alimentation en 400 V)

ATS-46 : 1 sens de marche, arrêt libre ou contrôlé, coordination type 1

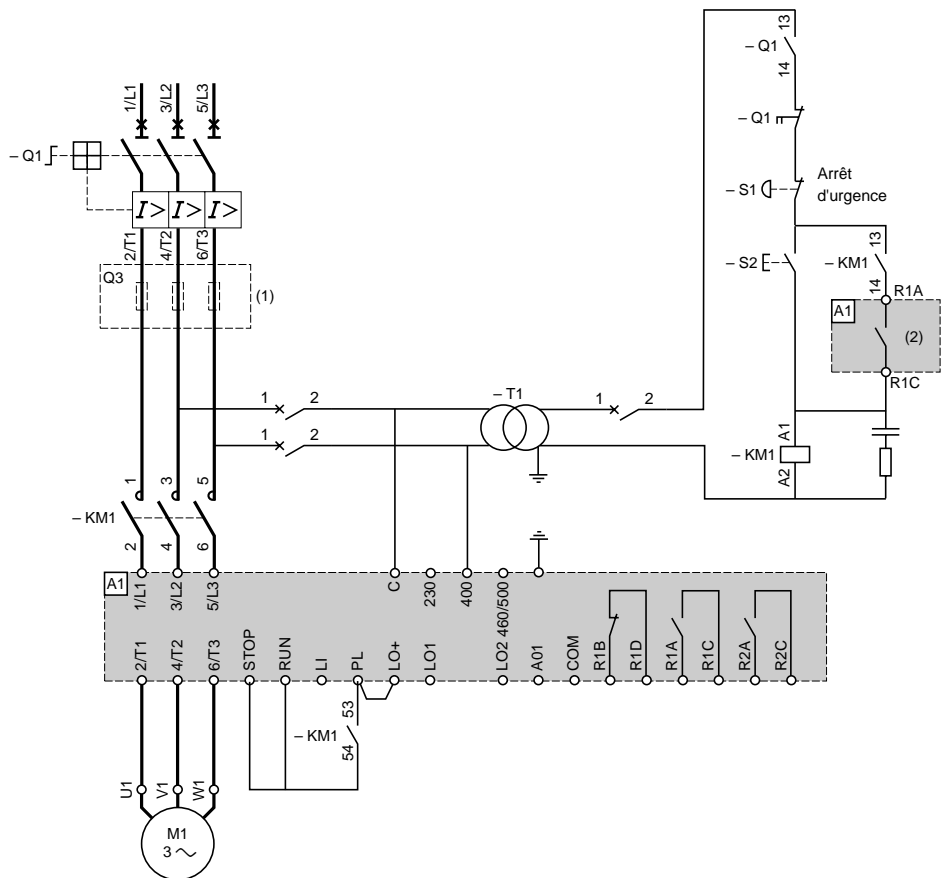


(1) Mise en place de fusibles dans le cas de la coordination type 2

Utiliser le contact du relais de défaut en signalisation, ou munir le disjoncteur-magnétique d'un déclencheur à minimum de tension.

Schéma d'application (alimentation en 400 V)

ATS-46 : 1 sens de marche avec contacteur de ligne, arrêt en roue libre, coordination type 1



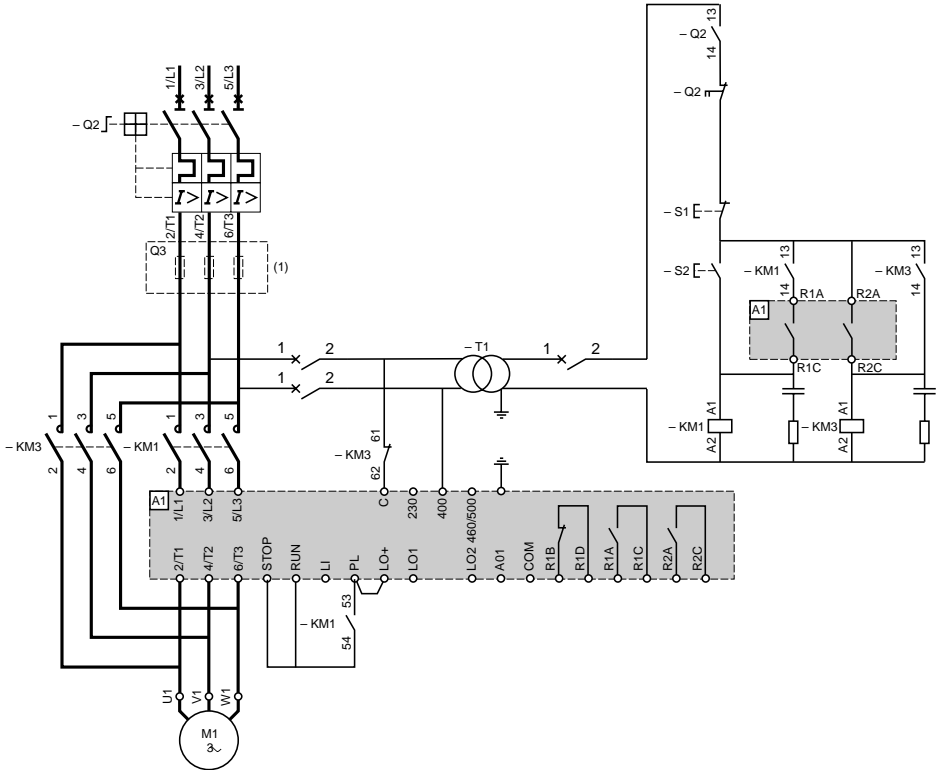
FRANÇAIS

(1) Mise en place de fusibles dans le cas de la coordination type 2

(2) Affectation du relais R1 : relais d'isolement (RII)

Schéma d'application (alimentation en 400 V)

ATS-46D17N à 46D38N : 1 sens de marche, court-circuitage en fin de démarrage, arrêté libre, coordination type 1



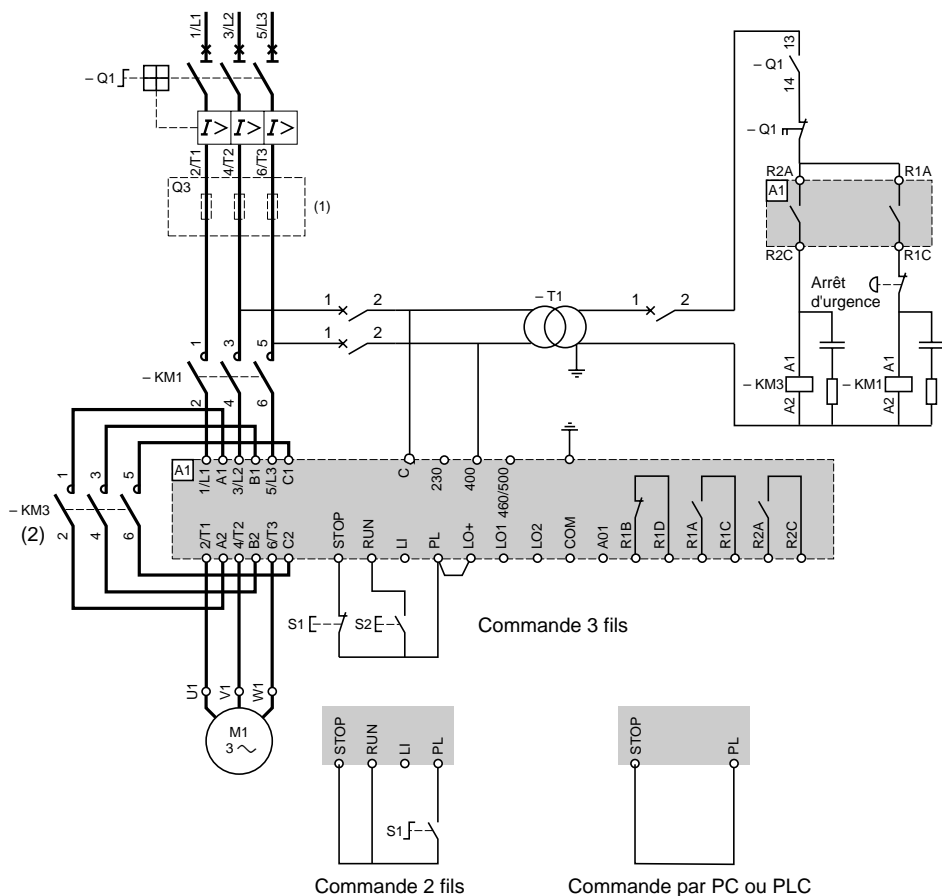
(1) Mise en place de fusibles dans le cas de la coordination type 2

L'Altistart étant mis hors service en fin de démarrage par le contacteur KM3.

FRANÇAIS

Schéma d'application (alimentation en 400 V)

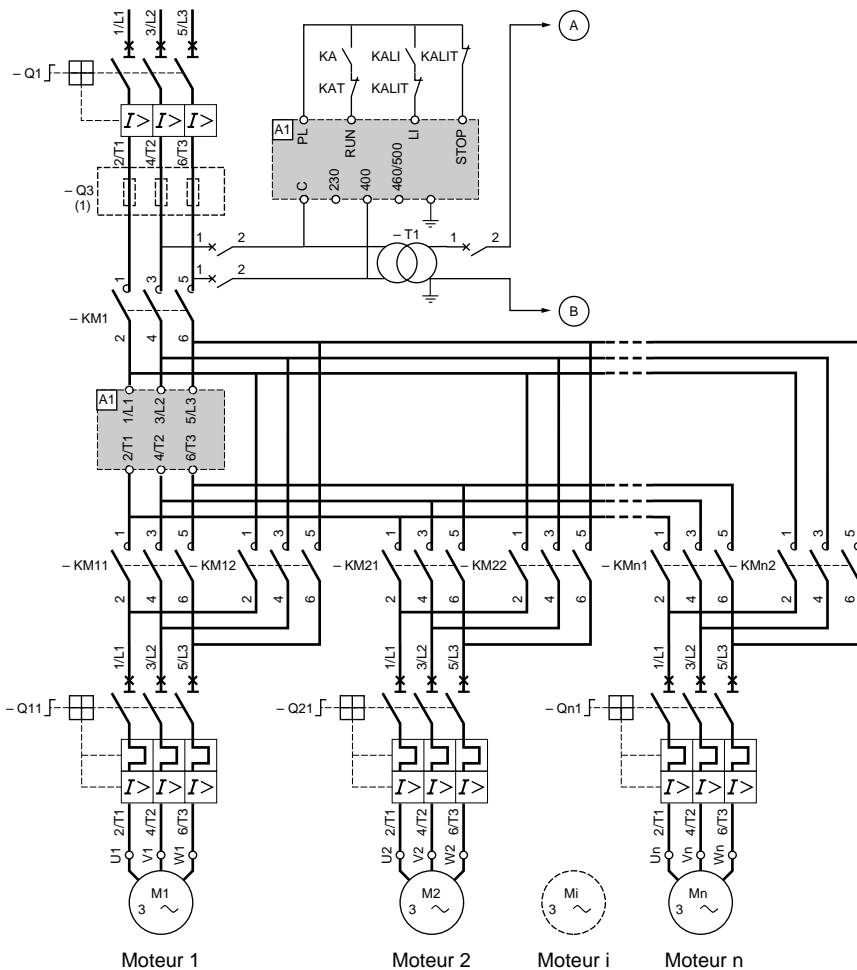
ATS-46D47N à 46M12N : 1 sens de marche avec contacteur d'isolement, court-circuitage, arrêt libre ou contrôlé, coordination type 1



- (1) Mise en place de fusibles dans le cas de la coordination type 2
- (2) Non obligatoire

Schéma d'application (alimentation en 400 V)

ATS-46 : 1 sens de marche avec contacteur de ligne, démarrage et ralentissement de plusieurs moteurs en cascade avec un seul Altistart.



(1) Mise en place de fusibles dans le cas de la coordination type 2

Utiliser le contact du relais de défaut en signalisation, ou munir le disjoncteur magnétique d'un déclencheur à minimum de tension.

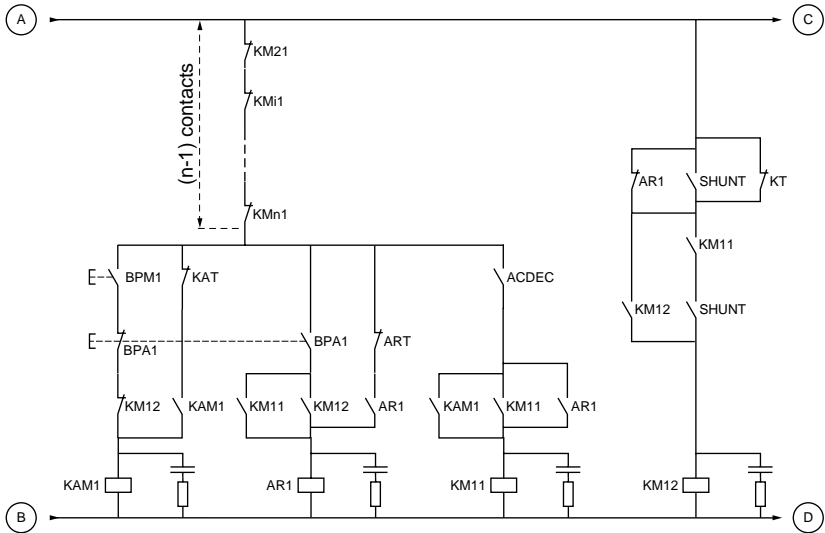
Important :

- Il faut configurer l'ATS-46 "en cascade".
- En cas de défaut il n'est pas possible de décélérer ou de freiner les moteurs alors en service.

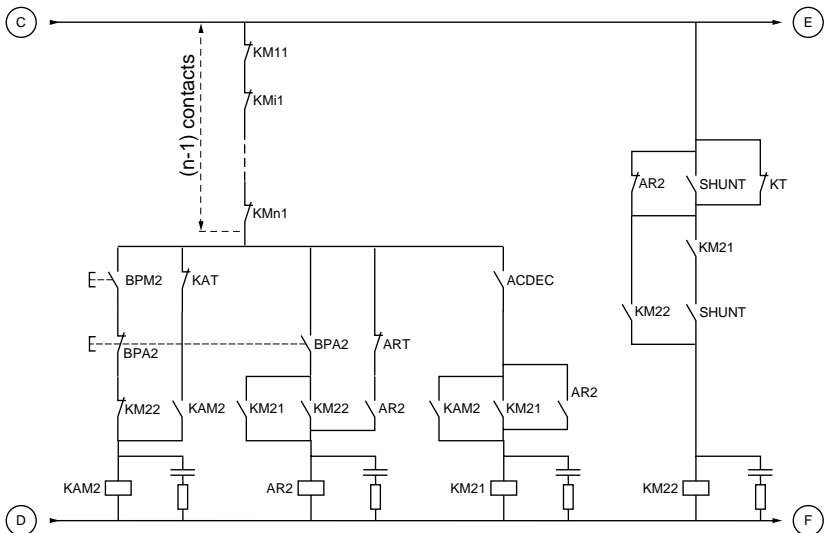
Schéma d'application (alimentation en 400 V)

ATS-46 : 1 sens de marche avec contacteur de ligne, démarrage et ralentissement de plusieurs moteurs en cascade avec un seul Altistart.

Commande moteur 1



Commande moteur 2



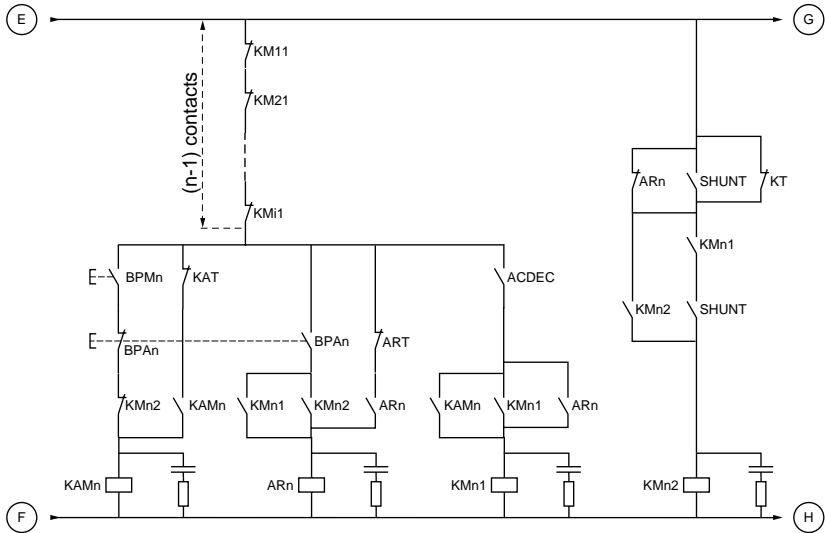
BPM1 : Bouton "Marche" moteur 1
BPM2 : Bouton "Marche" moteur 2

BPA1 : Bouton "Arrêt" moteur 1
BPA2 : Bouton "Arrêt" moteur 2

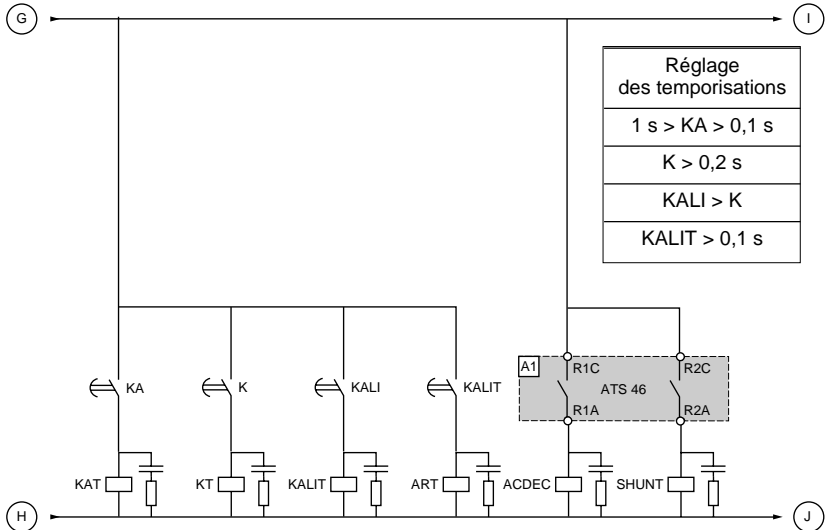
Schéma d'application (alimentation en 400 V)

ATS-46 : 1 sens de marche avec contacteur de ligne, démarrage et ralentissement de plusieurs moteurs en cascade avec un seul Altistart.

Commande moteur n



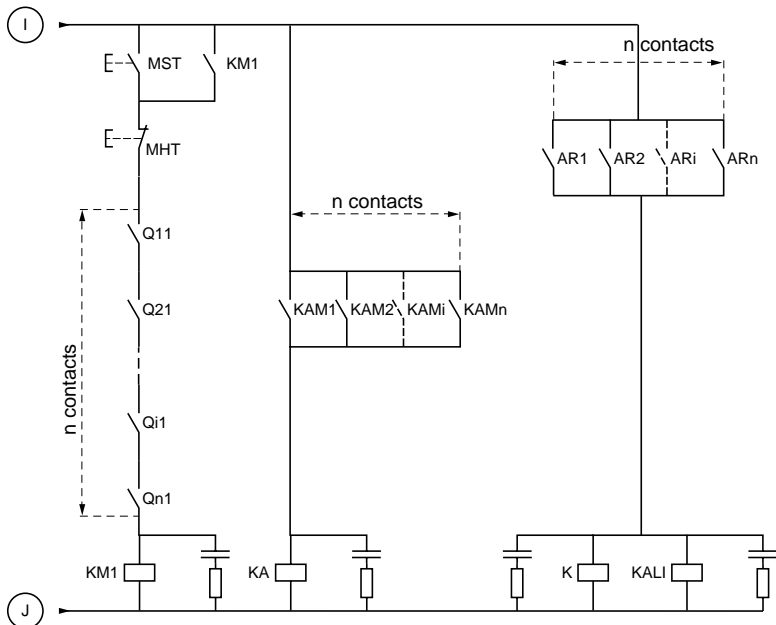
Commande cascade



BPMn : Bouton "Marche" moteur n
BPAn : Bouton "Arrêt" moteur n

ATS-46 : 1 sens de marche avec contacteur de ligne, démarrage et ralentissement de plusieurs moteurs en cascade avec un seul Altistart.

Commande cascade



MST : Bouton "Marche" général
MHT : Bouton "Arrêt" général.

Constituants à associer

Selon IEC 947-4-2, coordination type 2
Tension d'alimentation triphasée : 400 V

Repère	M1	A1	KM1, KM2, KM3	Q1	Q2
Désignation	Moteur 400 V puissance	Démarreur	Contacteur (1)	Disjoncteur magnétique	Disjoncteur magnéto- thermique
Référence					
	7,5kW	ATS-46D17N	LC1-D2510●●	GV2-L20	GV2-P21
	11 kW	ATS-46D22N	LC1-D2510●●	GV2-L22	GV2-P22
	15 kW	ATS-46D32N	LC1-D3210●●	NS80H+MA	GV7-RS40
	18,5 kW	ATS-46D38N	LC1-D5011●●	NS80H+MA	GV7-RS50
	22 kW	ATS-46D47N	LC1-D5011●●	NS80H+MA	–
	30 kW	ATS-46D62N	LC1-D6511●●	NS80H+MA	–
	37 kW	ATS-46D75N	LC1-D8011●●	NS80H+MA	–
	45 kW	ATS-46D88N	LC1-F115●●	NS100H+MA	–
	55 kW	ATS-46C11N	LC1-F115●●	NS160H+MA	–
	75 kW	ATS-46C14N	LC1-F150●●	NS250H+MA	–
	90 kW	ATS-46C17N	LC1-F185●●	NS250H+MA	–
	110 kW	ATS-46C21N	LC1-F225●●	NS250H+MA	–
	132 kW	ATS-46C25N	LC1-F265●●	NS400H+MA	–
	160 kW	ATS-46C32N	LC1-F330●●	NS400H+MA	–
	220 kW	ATS-46C41N	LC1-F400●●	NS630H+MA	–
	250 kW	ATS-46C48N	LC1-F500●●	NS630H+MA	–
	315 kW	ATS-46C59N	LC1-F630●●	–	–
	355 kW	ATS-46C66N	LC1-F630●●	–	–
	400 kW	ATS-46C79N	LC1-F780●●	–	–
	500 kW	ATS-46M10N	LC1-BM33●22	–	–
	630 kW	ATS-46M12N	LC1-BP33●22	–	–

(1) Référence à compléter suivant la fréquence du réseau et la tension de commande.
Les commandes S1 et S2 sont des éléments **XB2-B** ou **XB2-M**.

Constituants à associer

Selon IEC 947-4-2, coordination type 2
Tension d'alimentation triphasée : 400 V

Repère	Q3		
Désignation	Fusible UR		
	Référence	Taille	Calibre
	DF3-EF04001	14 x 51	40 A
	DF3-FF10001	22 x 58	50 A
	DF3-FF10001	22 x 58	100 A
	DF3-FF10001	22 x 58	100 A
	DF3-NF40002	(1)	400 A
	DF3-NF40002	(1)	400 A
	DF3-NF40002	(1)	400 A
	DF3-NF40002	(1)	400 A
	DF3-NF50002	(1)	500 A
	DF3-QF63002	(1)	630 A
	DF3-QF63002	(1)	630 A
	DF3-QF63002	(1)	630 A
	DF3-QF63002	(1)	630 A
	DF3-QF80002	(1)	800 A
	DF3-QF90002	(1)	900 A
	DF3-QF90002	(1)	900 A
	DF3-QFM1202	(1)	1 250 A
	DF3-QFM1202	(1)	1 250 A
	DF3-QQFM1802	(1)	1 800 A
	DF3-QQFM2202	(1)	2 200 A
	DF3-QQFM2202	(1)	2 200 A

(1) Pour ces fusibles, prévoir les accessoires nécessaires au montage et au raccordement, ainsi que les microcontacts et les adaptateurs visuels.

Constituants à associer

Selon IEC 947-4-2, coordination type 1
Tension d'alimentation triphasée : 400 V

Repère	M1	A1	KM1, KM2, KM3	Q1	Q2
Désignation	Moteur 400 V puissance	Démarrreur	Contacteur (1)	Disjoncteur magnétique	Disjoncteur magnéto- thermique
Référence	7,5kW	ATS-46D17N	LC1-D1810●●	GV2-L20	GV2-M20
	11 kW	ATS-46D22N	LC1-D2510●●	GV2-L22	GV2-M22
	15 kW	ATS-46D32N	LC1-D3210●●	GK3-EF40	GV3-M63
	18,5 kW	ATS-46D38N	LC1-D3810●●	GK3-EF40	GV3-M63
	22 kW	ATS-46D47N	LC1-D5011●●	GK3-EF65	—
	30 kW	ATS-46D62N	LC1-D6511●●	GK3-EK65	—
	37 kW	ATS-46D75N	LC1-D8011●●	GK3-EF80	—
	45 kW	ATS-46D88N	LC1-D9511●●	NS100N+MA	—
	55 kW	ATS-46C11N	LC1-F115●●	NS160N+MA	—
	75 kW	ATS-46C14N	LC1-F150●●	NS160N+MA	—
	90 kW	ATS-46C17N	LC1-F185●●	NS250N+MA	—
	110 kW	ATS-46C21N	LC1-F225●●	NS250N+MA	—
	132 kW	ATS-46C25N	LC1-F265●●	NS400N+MA	—
	160 kW	ATS-46C32N	LC1-F330●●	NS400N+MA	—
	220 kW	ATS-46C41N	LC1-F400●●	NS630N+MA	—
	250 kW	ATS-46C48N	LC1-F500●●	NS630N+MA	—
	315 kW	ATS-46C59N	LC1-F500●●	—	—
	355 kW	ATS-46C66N	LC1-F500●●	—	—
	400 kW	ATS-46C79N	LC1-F630●●	—	—
	500 kW	ATS-46M10N	LC1-F630●●	—	—
	630 kW	ATS-46M12N	LC1-F780●●	—	—

(1) Référence à compléter suivant la fréquence du réseau et la tension de commande.

Les commandes S1 et S2 sont des éléments **XB2-B** ou **XB2-M**.

Entretien, inductances de ligne

Entretien

L'Altistart ne nécessite pas d'entretien préventif, cependant il est conseillé à intervalles réguliers de :

- vérifier l'état et le serrage des connexions,
- s'assurer que la ventilation est efficace et que la température au voisinage du démarreur reste à un niveau acceptable,
- dépoussiérer le démarreur si nécessaire.

Avant toute intervention dans le démarreur, mettre l'équipement **hors tension**.

Inductances de ligne

L'installation d'inductances de ligne est particulièrement recommandée dans le cas d'installation de plusieurs démarreurs ou variateurs électroniques sur la même ligne.

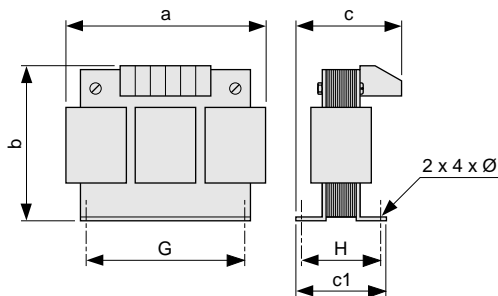
Pour Altistart	Caractéristiques	Référence	Masse kg
ATS-46D17N	1,7 mH-15 A	VZ1-L015UM17T	2,100
ATS-46D22N	0,8 mH-30 A	VZ1-L030U800T	4,100
ATS-46D32N et 46D38N	0,6 mH-40 A	VZ1-L040U600T	5,100
ATS-46D47N et 46D62N	0,35 mH-70 A	VZ1-L070U350T	8,000
ATS-46D75N et 46C14N	0,17 mH-150 A	VZ1-L150U170T	14,900
ATS-46C17N à 46C25N	0,1 mH-250 A	VZ1-L250U100T	24,300
ATS-46C32N	0,075 mH-325 A	VZ1-L325U075T	28,900
ATS-46C41N à 46C48N	0,045 mH-530 A	VZ1-L530U045T	37,000
ATS-46C59N à 46M10N	0,024 mH-1025 A	VZ1-LM10U024T	66,000
ATS-46M12N	0,016 mH-1435 A	VZ1-LM14U016T	80,000

Inductances de ligne

Installation - Encombrements

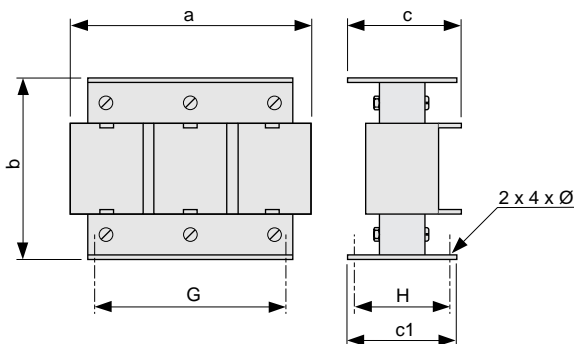
Installer l'inductance triphasée entre le contacteur de ligne et le démarreur.

VZ1-L015UM17T à L070U350T



Inductance	a	b	c	c1	G	H	Ø
VZ1-L015UM17T	120	150	80	75	60/80,5	52	6
VZ1-L030U800T	150	180	120	100	75/106,5	76	7
VZ1-L040U600T	180	215	130	100	85/122	76	7
VZ1-L070U350T	180	215	150	130	85/122	97	7

VZ1-L150U170T à LM14U016T



Inductance	a	b	c	c1	G	H	Ø
VZ1-L150U170T	270	240	170	140	105/181	96	11,5
VZ1-L250U100T	270	240	220	160	105/181	125	11,5
VZ1-L325U075T	270	240	240	175	105/181	138	11,5
VZ1-L530U045T	380	410	225	140	310	95	9
VZ1-LM10U024T	400	410	310	170	310	125	9
VZ1-LM14U016T	420	490	340	170	310	125	9

Éléments séparés de rechange

Désignation	Pour démarreurs	Référence	Masse kg
Éléments moulés à 2 thyristors	ATS-46D17N	VZ3-TM2026M16	0,125
	ATS-46D22N et 46D32N	VZ3-TM2055M16	0,125
	ATS-46D38N	VZ3-TM2090M16	0,125
	ATS-46D47N à 46D88N	VZ3-TM2130M16	0,400
	ATS-46C11N	VZ3-TM2160M1601	0,400
	ATS-46C14N à 46C25N	VZ3-TM2250M16	1,100
Élément moulé à 1 thyristor	ATS-46C32N	VZ3-TM1400M16	0,700
Tiroirs de 2 thyristors (sans carte protection- allumeurs)	ATS-46C41N et 46C79N	VZ3-TP2900M16	6,200
	ATS-46C48N à 46C66N, 46M10N et 46M12N	VZ3-TP2M12M16	6,200
	Pour ATS-46C79N à 46M12N changer, en même temps, les deux ensembles montés en parallèle		
Module contrôle	ATS-46 tous calibres	VX4-G461	0,780
Cartes mesure de courant	ATS-46D17N	VX4-G46101	0,130
	ATS-46D22N	VX4-G46102	0,130
	ATS-46D32N	VX4-G46103	0,130
	ATS-46D38N	VX4-G46104	0,130
	ATS-46D47N	VX4-G46105	0,050
	ATS-46D62N	VX4-G46106	0,050
	ATS-46D75N	VX4-G46107	0,050
	ATS-46D88N	VX4-G46108	0,050
	ATS-46C11N	VX4-G46109	0,050
	ATS-46C14N	VX4-G46110	0,050
	ATS-46C17N	VX4-G46111	0,050
	ATS-46C21N	VX4-G46112	0,050
	ATS-46C25N	VX4-G46113	0,050
	ATS-46C32N	VX4-G46114	0,050
	ATS-46C41N	VX4-G46115	0,250
	ATS-46C48N	VX4-G46116	0,250
	ATS-46C59N	VX4-G46117	0,250
	ATS-46C66N	VX4-G46118	0,250
	ATS-46C79N	VX4-G46119	0,250
	ATS-46M10N	VX4-G46120	0,250
ATS-46M12N	VX4-G46121	0,250	
Carte filtre	ATS-46D17N à 46D38N	VX4-G46161	0,500
	ATS-46C17N à 46M12N	VX4-G46162	0,500
	ATS-46D47N à 46C14N	VX4-G46163	0,500
Carte "protection- allumeurs" pour tiroir à 2 thyristors	ATS-46C41N à 46M12N	SF1-LG220	0,090

Éléments séparés de rechange

Désignation	Pour démarreurs	Référence	Masse kg
Ventilateurs	ATS-46D75N à C14N	SZ1-XH07	0,850
	ATS-46C17N à M12N	VZ3-V001	4,200
Grille de protection	ATS-46D75N à C14N	VY1-G23101	0,550
Thermocontacts			
Sécurité (90 °C)	ATS-46D75N à C32N	SY3-AT0007	0,100
Sécurité (105 °C)	ATS-46C41N à M12N	SY3-AT0011	0,100
Ventilateur (50 °C)	ATS-46D75N à M12N	VZ1-GF01	0,100
Transformateurs de contrôle	ATS-46D17N à 46D38N	VY1-G461401	0,400
	ATS-46D47N à 46C14N	VY1-G461402	1,300
	ATS-46C17N à 46C32N	VY1-G461403	2,700
	ATS-46C41N à 46M12N	VY1-G461404	2,700
Transformateur de courant	ATS-46C17N à 46C32N	VY1-G461301	0,400
	ATS-46C41N à 46M12N	VY1-G461302	0,400
Borniers module contrôle	ATS-46D17N à 46M12N	VZ3-N007	0,100
Kit connectique PC	ATS-46D17N à 46M12N	VY1-G461510	0,300



Preliminary checks

**Check that the starter reference code printed on the label is the same as that on the delivery note corresponding to the purchase order.
Remove the Altistart 46 from its packaging, and check that it has not been damaged during transport.**

ATTENTION

The starter includes safety devices which, in the event of a fault, can cause the stopping of the starter, and hence the motor. The motor itself can also be subject to stoppage by mechanical jamming. Finally, voltage fluctuations or power supply failures can also cause the motor to stop.

The clearance of the fault causing the stoppage can initiate a restart involving a hazard for certain types of machines or installations, especially those which must conform to specific safety regulations. It is therefore important that in such cases the user should take appropriate steps to prevent such restarting. For example by the use of an underspeed detector, causing the disconnection of the starter power supply in the event of a non-programmed motor stoppage.

As a general rule the starter must always be switched off before performing any operation on either the electrical or the mechanical parts of the installation or the machine.

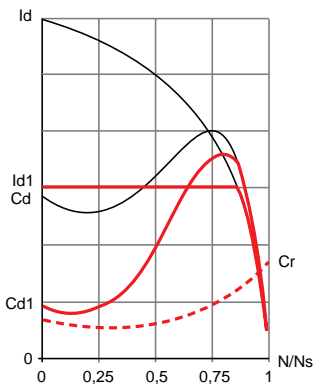
The company reserves the right to change the characteristics of its products and services at any time to incorporate the latest technological developments. The information contained in this document is therefore subject to change without notice and cannot be construed as containing any form of contractual obligation.

Contents

<u>Recommendations for use</u>	42 and 43
<u>Starter-motor combination</u>	44 to 47
<u>Characteristics</u>	48 and 49
<u>Thermal protection</u>	50 to 52
<u>Dimensions</u>	53 to 56
<u>Mounting recommendations (sizes 1 to 5)</u>	57
<u>Mounting in a wall-fixing or floor-standing enclosure</u>	58 and 59
<u>Power terminal blocks</u>	60
<u>Control terminal blocks</u>	61
<u>Application diagram</u>	62 to 69
<u>Components to connect</u>	70 to 72
<u>Maintenance, line chokes</u>	73
<u>Line chokes</u>	74
<u>Spare parts</u>	75 and 76

Recommendations for use

Available torque



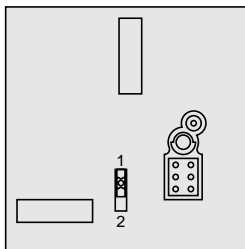
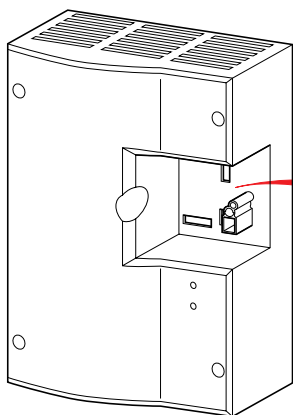
Curves T_d and I_d represent starting an asynchronous motor on a mains supply.

Curve T_{d1} indicates the envelope of available torque which is a function of the limit current I_{d1} . A gradual start is obtained by controlling the accelerating torque within this envelope.

Selecting a starter

The Altistart 46 must be selected according to the nominal power of the motor and its use in S1 or S4 duty.

A switch located beneath the control block flap is used to select normal duty or heavy duty, according to motor usage.



Selector switch

position 1 : normal duty
(factory setting)
position 2 : heavy duty

Recommendations for use

S1 motor duty corresponds to operation at constant load enabling thermal equilibrium to be obtained. In this case, the selector switch must be in position 1 and the motor thermal protection is class 10.

S4 motor duty corresponds to a cycle comprising a start, followed by operation at constant load and a rest and de-energized period. This cycle is characterized by a cyclic duration factor. The Altistart 46 is sized to have a 50 % cyclic duration factor.

With no derating, the selection of an ATS-46D17N for a 7.5 kW - 400 V motor, in normal duty, allows 10 starts per hour at 3 In for 23 seconds maximum or equivalent. In this case, the motor thermal protection is class 10.

With derating, the selection of an ATS-46D17N for a 5.5 kW - 400 V motor, in heavy duty, allows 5 starts per hour at 3.5 In for 46 seconds maximum or equivalent. In this case, the motor thermal protection is class 20.

Note : it is possible to over-rate the starter, select an ATS-46D17N for a 11 kW - 400 V motor in S4 motor duty.

To do this, select normal duty and short-circuit the Altistart at the end of starting. This allows 10 starts per hour at 3 In for 23 seconds maximum or equivalent and the motor thermal protection is class 10.

Caution : do not use the Altistart 46 upstream of a motor supply transformer. Do not connect power factor compensation capacitors to the terminals of a motor controlled by an Altistart 46.

Starter-motor combination

If the nominal current on the motor identification plate is not between $0.95 I_n$ and $1.05 I_n$ (I_n being the factory set starter current), the motor thermal protection is not at its optimum. Use option VW3-G46101 to adapt the thermal protection.

Starter-motor combination

Normal duty application (power indicated on the motor identification plate in kW)

Motor				Starter		Starter Reference (1)	Weight
Motor power		440 V	500 V	Current factory setting (In)	Rating (IcL)		
230 V	400 V						
kW	kW	kW	kW	A	A		kg
4	7.5	7.5	9	15.2	17	ATS-46D17N	4.100
5.5	11	11	11	21	22	ATS-46D22N	4.100
7.5	15	15	18.5	28	32	ATS-46D32N	4.400
9	18.5	18.5	22	34	38	ATS-46D38N	4.400
11	22	22	30	42	47	ATS-46D47N	6.900
15	30	30	37	54	62	ATS-46D62N	6.900
18.5	37	37	45	68	75	ATS-46D75N	10.700
22	45	45	55	80	88	ATS-46D88N	10.700
30	55	55	75	98	110	ATS-46C11N	11.900
37	75	75	90	128	140	ATS-46C14N	16.000
45	90	90	110	160	170	ATS-46C17N	44.000
55	110	110	132	190	210	ATS-46C21N	44.000
75	132	132	160	236	250	ATS-46C25N	44.000
90	160	160	220	290	320	ATS-46C32N	45.000
110	220	220	250	367	410	ATS-46C41N	56.000
132	250	250	315	430	480	ATS-46C48N	62.000
160	315	355	400	547	590	ATS-46C59N	62.000
–	355	400	–	610	660	ATS-46C66N	62.000
220	400	500	500	725	790	ATS-46C79N	112.000
250	500	630	630	880	1000	ATS-46M10N	124.000
355	630	710	800	1130	1200	ATS-46M12N	124.000

(1) Product with no MMI module.

ENGLISH

Starter-motor combination

Normal duty application (power indicated on the motor identification plate in HP)

Motor			Starter		Starter Reference (1)	Weight
Motor power 208 V	230 V	460 V	Current factory setting (In)	Rating (IcL)		
HP	HP	HP	A	A		kg
3	5	10	15.2	17	ATS-46D17N	4.100
5	7.5	15	21	22	ATS-46D22N	4.100
7.5	10	20	28	32	ATS-46D32N	4.400
10	–	25	34	38	ATS-46D38N	4.400
–	15	30	42	47	ATS-46D47N	6.900
15	20	40	54	62	ATS-46D62N	6.900
20	25	50	68	75	ATS-46D75N	10.700
25	30	60	80	88	ATS-46D88N	10.700
30	40	75	98	110	ATS-46C11N	11.900
40	50	100	128	140	ATS-46C14N	16.000
50	60	125	160	170	ATS-46C17N	44.000
60	75	150	190	210	ATS-46C21N	44.000
75	100	200	236	250	ATS-46C25N	44.000
100	125	250	290	320	ATS-46C32N	45.000
125	150	300	367	410	ATS-46C41N	56.000
150	–	350	430	480	ATS-46C48N	62.000
–	200	400	547	590	ATS-46C59N	62.000
200	250	500	610	660	ATS-46C66N	62.000
250	300	600	725	790	ATS-46C79N	112.000
350	400	800	880	1000	ATS-46M10N	124.000
400	450	900	1130	1200	ATS-46M12N	124.000

(1) Product with no MMI module.

Starter-motor combination

Heavy duty application (power indicated on the motor identification plate in kW)

Motor				Starter		Starter Reference (1)	Weight
230 V	400 V	440 V	500 V	Current factory setting (In)	Rating (IcL)		
kW	kW	kW	kW	A	A		kg
3	5.5	5.5	7.5	11	12	ATS-46D17N	4.100
4	7.5	7.5	9	15.2	17	ATS-46D22N	4.100
5.5	11	11	11	21	22	ATS-46D32N	4.400
7.5	15	15	18.5	28	32	ATS-46D38N	4.400
9	18.5	18.5	22	34	38	ATS-46D47N	6.900
11	22	22	30	42	47	ATS-46D62N	6.900
15	30	30	37	54	62	ATS-46D75N	10.700
18.5	37	37	45	68	75	ATS-46D88N	10.700
22	45	45	55	80	88	ATS-46C11N	11.900
30	55	55	75	98	110	ATS-46C14N	16.000
37	75	75	90	128	140	ATS-46C17N	44.000
45	90	90	110	160	170	ATS-46C21N	44.000
55	110	110	132	190	210	ATS-46C25N	44.000
75	132	132	160	236	250	ATS-46C32N	45.000
90	160	160	220	290	320	ATS-46C41N	56.000
110	220	220	250	367	410	ATS-46C48N	62.000
132	250	250	315	430	480	ATS-46C59N	62.000
160	315	355	400	547	590	ATS-46C66N	62.000
–	355	400	–	610	660	ATS-46C79N	112.000
220	400	500	500	725	790	ATS-46M10N	124.000
250	500	630	630	880	1000	ATS-46M12N	124.000

(1) Product with no MMI module.

Starter-motor combination

Heavy duty application (power indicated on the motor identification plate in HP)

Motor			Starter		Starter Reference (1)	Weight
Motor power 208 V	230 V	460 V	Current factory setting (In)	Rating (IcL)		
HP	HP	HP	A	A		kg
2	3	7.5	11	12	ATS-46D17N	4.100
3	5	10	15.2	17	ATS-46D22N	4.100
5	7.5	15	21	22	ATS-46D32N	4.400
7.5	10	20	28	32	ATS-46D38N	4.400
10	–	25	34	38	ATS-46D47N	6.900
–	15	30	42	47	ATS-46D62N	6.900
15	20	40	54	62	ATS-46D75N	10.700
20	25	50	68	75	ATS-46D88N	10.700
25	30	60	80	88	ATS-46C11N	11.900
30	40	75	98	110	ATS-46C14N	16.000
40	50	100	128	140	ATS-46C17N	44.000
50	60	125	160	170	ATS-46C21N	44.000
60	75	150	190	210	ATS-46C25N	44.000
75	100	200	236	250	ATS-46C32N	45.000
100	125	250	290	320	ATS-46C41N	56.000
125	150	300	367	410	ATS-46C48N	62.000
150	–	350	430	480	ATS-46C59N	62.000
–	200	400	547	590	ATS-46C66N	62.000
200	250	500	610	660	ATS-46C79N	112.000
250	300	600	725	790	ATS-46M10N	124.000
350	400	800	880	1000	ATS-46M12N	124.000

(1) Product with no MMI module.

Characteristics

Environment

Degree of protection	IP 20 : ATS-46D17N to 46C14N starters IP 00 : ATS-46C17N to 46M12N starters
Shock resistance	Conforming to IEC 68-2-27 : 15 g, 11 ms : ATS-46D17N to 46D38N starters
Vibration resistance	Conforming to IEC 68-2-6, NFC 20706 and BV1
Resistance to electrostatic discharges	Conforming to IEC 1000-4-2 – level 3
Immunity to radio-electric interference	Conforming to IEC 1000-4-3 – level 3
Immunity to rapid electrical transients	Conforming to IEC 1000-4-4 – level 4
EMC Conducted and radiated emissions	Standard IEC 947-4-2, class A : for all products. Standard IEC 947-4-2, class B : on all products up to 140 A (sizes 1 and 2). Necessary to bypass the Altistart at the end of starting or add a line choke as listed in the catalogue.
Ambient air temperature	Operation : 0 to + 40 °C without derating (between + 40 °C and + 60 °C, derate the Altistart current by 1.2 % for each °C) Storage : - 25 °C to + 70 °C
Maximum relative humidity	93 % without condensation or dripping water
Maximum ambient pollution	Degree 3 conforming to IEC 664
Maximum operating altitude	1000 m without derating (above this, derate the Altistart current by 0.5 % for each additional 100 m)
Operating position	Maximum vertical inclination $\pm 15^\circ$ with respect to the normal mounting position

Electrical characteristics

Three-phase supply voltage	208 V - 10 % ... 240 V + 10 % 380 V - 15 % ... 415 V + 10 % 440 V - 15 % ... 500 V + 10 %
Frequency	50 or 60 Hz self-adaptation
Nominal current	17 to 1200 A in 21 ratings
Motor power	2.2 to 800 kW and 5 to 1220 HP
Motor voltage	208-220-230-240 V, or 400 V, or 440-460-500 V

Characteristics

Method of starting - Via torque control - Current limit	Following an acceleration ramp, 10 s in normal duty (factory setting) or 15 s in heavy duty. In the event of a high torque, the starter current is limited to 3 In in normal duty, to 3.5 In in heavy duty and can be as high as 5 In when a VW3-G46101 option is used.		
Method of stopping - Freewheel stop	"Freewheel" stop (factory setting)		
LED display - Locking (red) - On (green)	Off	On steady	Flashing (with VW3-G46101 option)
- Locking (red)	–	Fault	Automatic fault reset
- On (green)	–	Switched on	–
Protection	Integrated thermal protection, motor and starter		
- Mains supply protection	Phase failure and imbalance, signalling via output relay		
- Thermocontacts	On fan-cooled units (75 to 1200 A ratings), fixed on the thyristor heatsink : thermocontact (50 °C) for controlling ventilation and thermocontact for protecting the starter (90 °C or 105 °C)		
- Short circuit	Protection against short circuits less than 13 times I _{CL}		

Thermal protection

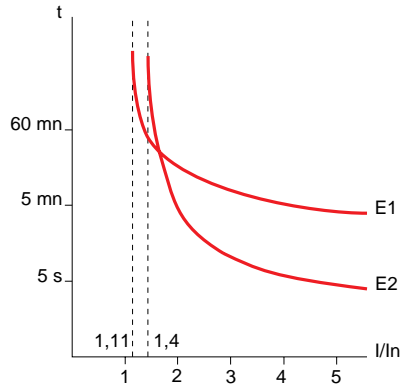
A monitoring network controlled by the microprocessor continuously calculates the motor and starter temperature rise, based on the starter nominal current and the current which is actually drawn.

Temperature rises can be caused by a low or high overload, lasting for a long or short period. Rises in temperature are managed very precisely with digital modelling using two thermal images :

- the first (E1) represents the overshoot of the temperature rise corresponding to "iron",
- the second (E2) represents the overshoot of the temperature rise corresponding to "copper".

The tripping curves opposite and on the next page have been determined as a function of multiples of starter nominal current I_n .

Standard IEC947-4-2 defines the protection classes giving the motor starting capacities from hot and from cold with no thermal fault. The various protection classes are given for a COLD state (corresponding to a stabilized motor thermal state, with the motor off) and for a HOT state (corresponding to a stabilized motor thermal state, at nominal power).



The starter is factory set to class 10, normal duty (class 20 for heavy duty). It is possible to modify these protection classes by using option VW3-G46101.

For each thermal image, two cascaded alarm levels detect the size of the temperature rises :

- an overload alarm which warns when the motor exceeds its nominal temperature rise threshold, set at 1.05 I_n for E1 and 1.3 I_n for E2,
- a thermal fault which stops the motor if a critical temperature rise threshold is exceeded. This threshold is set at 1.1 I_n for E1 and 1.4 I_n for E2.

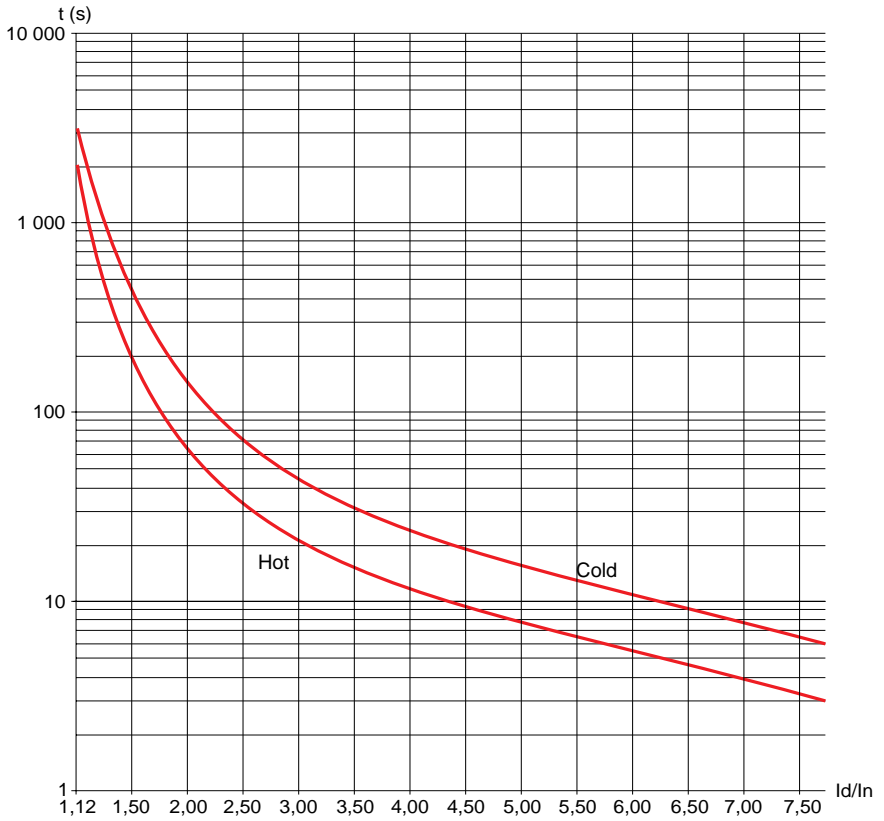
The thermal fault is indicated by relay R1.

After a stop, the Altistart thermal control prevents the motor restarting if its temperature is still too high.

If a special motor is used (flameproof, submerged, etc), external thermal protection must be provided using thermistor probes or a thermal relay.

Thermal protection

Tripping curves for normal duty : class 10

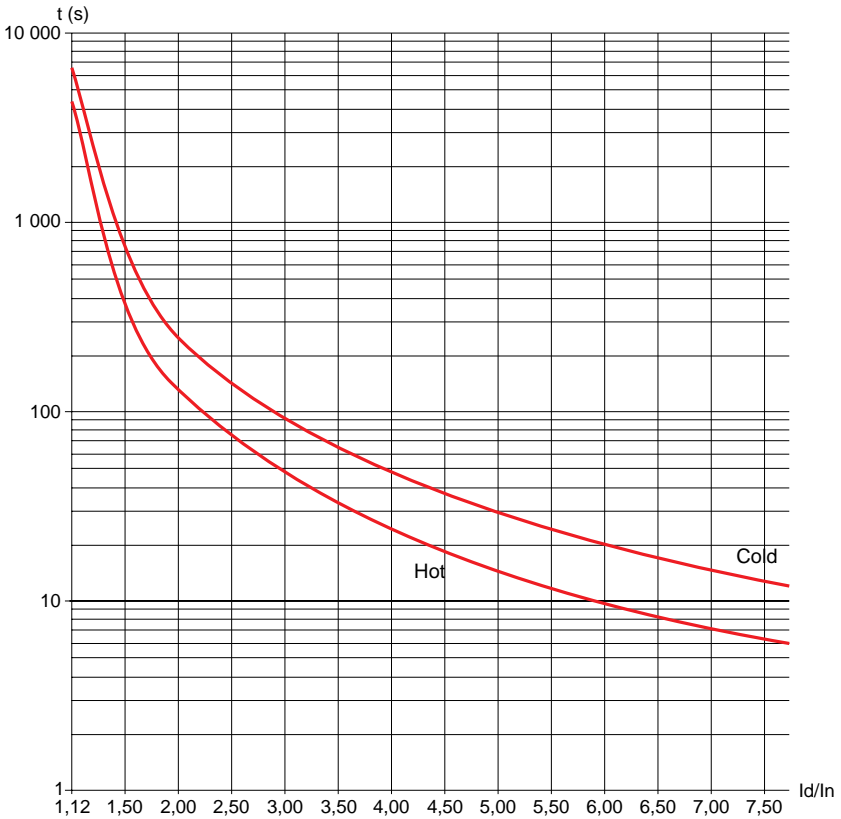


Tripping time at :

Class 10	3 In	5 In	7.2 In
Cold	45 s	15 s	7.4 s
Hot	23 s	7.5 s	3.5 s

Thermal protection

Tripping curves for heavy duty : class 20

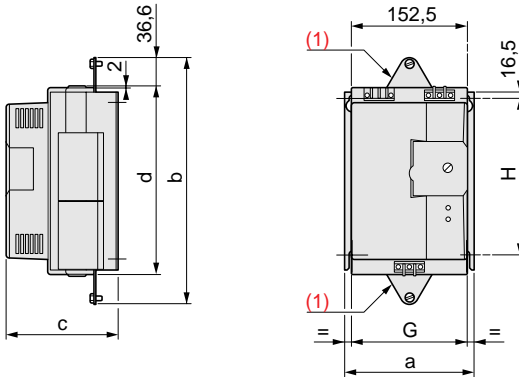


Tripping time at :

Class 20	3.5 In	5 In	7.2 In
Cold	63 s	29 s	15 s
Hot	32 s	15 s	7 s

Dimensions

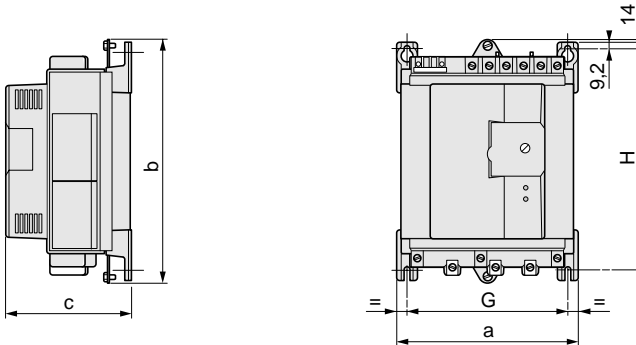
Size 1 : ATS-46D17N to 46D38N



(1) Removable earth boss, supplied with product but not fitted.

	a	b	c	d	G	H	Weight
	mm	mm	mm	mm	mm	mm	kg
ATS-46D17N	170	326	151	252	150	210	4.100
ATS-46D22N	170	326	151	252	150	210	4.100
ATS-46D32N	170	376	151	302	150	260	4.400
ATS-46D38N	170	376	151	302	150	260	4.400

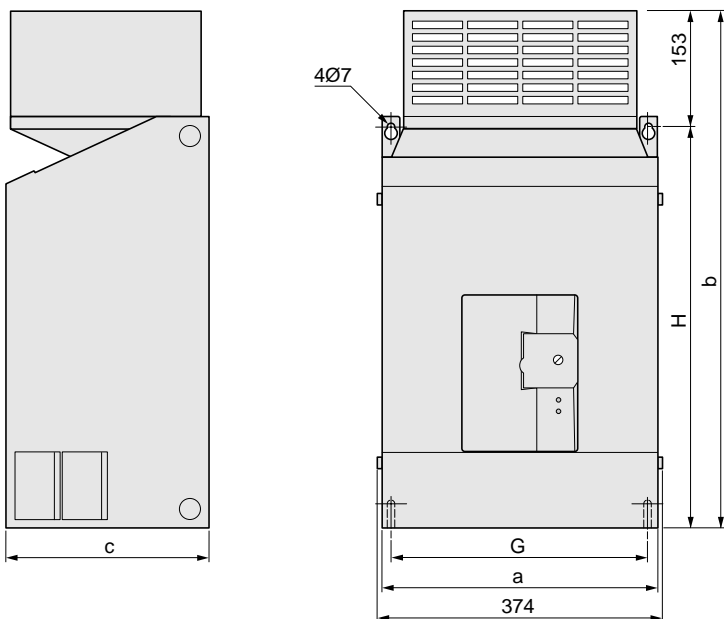
Size 2 : ATS-46D47N to 46C14N



	a	b	c	G	H	Weight
	mm	mm	mm	mm	mm	kg
ATS-46D47N	240	330	167	212	300	6.900
ATS-46D62N	240	330	167	212	300	6.900
ATS-46D75N	240	340	244	212	300	10.700
ATS-46D88N	240	340	244	212	300	10.700
ATS-46C11N	240	390	244	212	350	11.900
ATS-46C14N	240	440	244	212	400	16.000

Dimensions

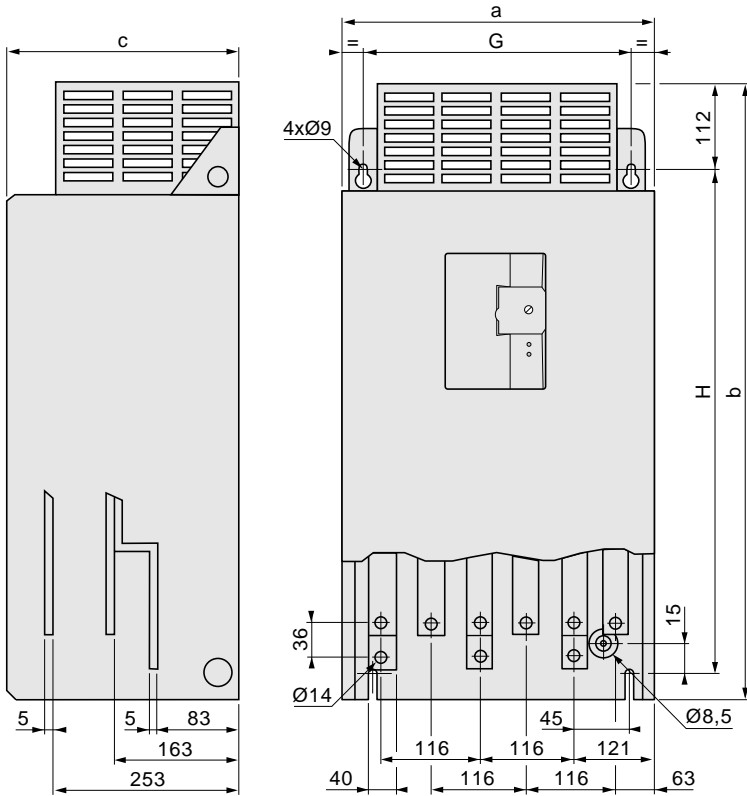
Size 3 : ATS-46C17N to 46C32N



	a mm	b mm	c mm	G mm	H mm	Weight kg
ATS-46C17N	364	685	269	339	500	44.000
ATS-46C21N	364	685	269	339	500	44.000
ATS-46C25N	364	685	269	339	500	44.000
ATS-46C32N	364	685	269	339	500	45.000

Dimensions

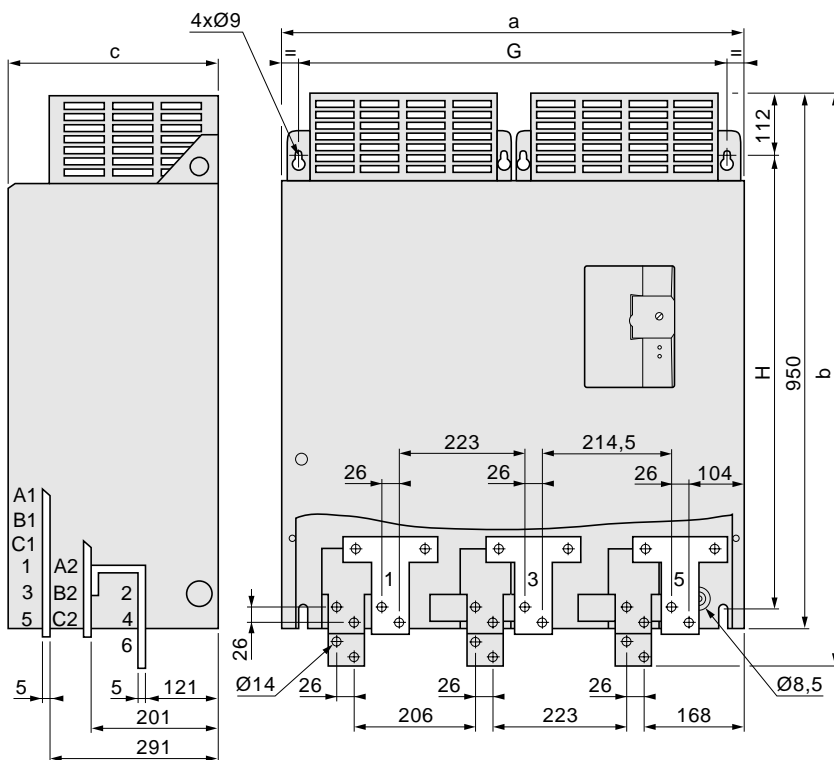
Size 4 : ATS-46C41N to 46C66N



	a	b	c	G	H	Weight
	mm	mm	mm	mm	mm	kg
ATS-46C41N	401	950	353	335	800	56.000
ATS-46C48N	401	950	353	335	800	62.000
ATS-46C59N	401	950	353	335	800	62.000
ATS-46C66N	401	950	353	335	800	62.000

Dimensions

Size 5 : ATS-46C79N to 46M12N



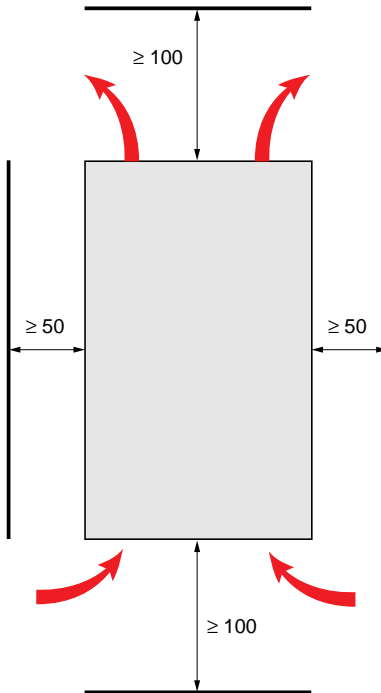
	a	b	c	G	H	Weight
	mm	mm	mm	mm	mm	kg
ATS-46C79N	766	1012	353	700	800	112.000
ATS-46M10N	766	1012	353	700	800	124.000
ATS-46M12N	766	1012	353	700	800	124.000

Mounting recommendations (sizes 1 to 5)

Install the unit vertically.

Do not place it close to heating elements.

Leave sufficient clearance to allow circulation of air necessary for cooling. Ventilation is from the bottom to the top of the unit.



Ventilating fan flow rates : ATS-46D75N to 46C14N : 100 dm³/s
ATS-46C17N to 46M12N : 385 dm³/s

Power rating of control supply transformers (with internal ventilating fan) :

ATS-46D17N to 46D62N : 20 VA
ATS-46D75N to 46C14N : 70 VA
ATS-46C17N to 46C32N : 250 VA
ATS-46C41N to 46M12N : 250 VA

Mounting in a wall-fixing or floor-standing enclosure

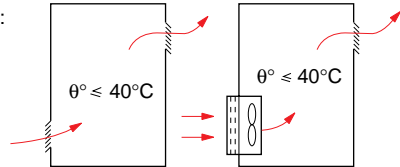
Metal enclosure, degree of protection IP23

Observe the mounting recommendations on page 19.

To ensure adequate air circulation in the starter :

- provide ventilation louvres,

- check that the ventilation is adequate. If not, fit a forced ventilation unit with a filter.



Power dissipated by the starters, non-shunted, at their rated current

Starter reference	Power in W	Starter reference	Power in W
ATS-46D17N	72	ATS-46C21N	670
ATS-46D22N	91	ATS-46C25N	817
ATS-46D32N	104	ATS-46C32N	973
ATS-46D38N	121	ATS-46C41N	1404
ATS-46D47N	161	ATS-46C48N	1452
ATS-46D62N	206	ATS-46C59N	1800
ATS-46D75N	265	ATS-46C66N	2022
ATS-46D88N	310	ATS-46C79N	2680
ATS-46C11N	342	ATS-46M10N	3040
ATS-46C14N	426	ATS-46M12N	3640
ATS-46C17N	566		

Mounting in a wall-fixing or floor-standing enclosure

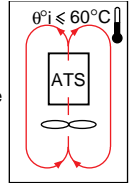
Dust and damp proof metal enclosure (degree of protection IP54)

For non-ventilated units (ATS-46D17N to 46D38N), in order to avoid hot spots in the starter, provide a ventilation fan to circulate the air inside the enclosure :

- flow rate 100 dm³/s,
- mount ≤ 50 mm below the starter.

This arrangement makes it possible to use the starter in an enclosure whose maximum internal temperature can be 60 °C.

Caution : in this case, derate the Altistart current by 1.2 % for each °C above 40 °C.



Do not use insulated enclosures, as they have a poor level of thermal conductivity.

Calculating the size of the enclosure

Maximum thermal resistance Rth (°C/W) :

$$R_{th} = \frac{60 - \theta^{\circ}\text{e}}{P} \quad \begin{array}{l} \theta^{\circ}\text{e} = \text{maximum external temperature in } ^{\circ}\text{C,} \\ P = \text{total power dissipated in the enclosure in W.} \end{array}$$

Power dissipated by the starter : see page 20.

Add the power dissipated by the other component parts of the device.

Useful heat exchange surface of the enclosure S (m²) :
(sides + upper surface + front panel, when wall-mounted)

$$S = \frac{K}{R_{th}} \quad K = \text{thermal resistance per m}^2 \text{ of enclosure.}$$

For an ACM type metal enclosure : K = 0.12 with ventilation fan,
K = 0.15 without fan.

Note

When starts are infrequent, it is advisable to short-circuit the Altistart at the end of starting in order to reduce the thermal dissipation.

Possibility of condensation

In this case, if the device is left switched off for long periods, a heating system must be provided (0.2 to 0.5 W per 10 cm² of enclosure) which switches on automatically as soon as the unit stops. This device keeps the inside of the enclosure at a temperature slightly above the external temperature, and avoids any risk of condensation or dripping water while the device is switched off. Alternative solution : keep the device powered up while it is stopped (the heat of the device itself when it is powered up is generally sufficient to provide this difference in temperature).

Power terminal blocks

Terminals	Functions	Maximum connection capacity <i>Terminal tightening torque</i>				
		Size 1	Size 2	Size 3	Size 4	Size 5
⏚	Earth terminal connected to Altistart earth	10 mm ² <i>1.7 N.m</i>	16 mm ² <i>3 N.m</i>	120 mm ² <i>27 N.m</i>	240 mm ² <i>27 N.m</i>	2 x 240 mm ² <i>27 N.m</i>
		8 AWG <i>15 lb.in</i>	4 AWG <i>25.6 lb.in</i>	Bus Bar <i>238 lb.in</i>	Bus Bar <i>238 lb.in</i>	Bus Bar <i>238 lb.in</i>
1/L1 A1 3/L2 B1 5/L3 C1	Power supply	10 mm ² <i>1.7 N.m</i>	50 mm ² <i>10 N.m</i>	240 mm ² <i>34 N.m</i>	2 x 240 mm ² <i>57 N.m</i>	4 x 240 mm ² <i>57 N.m</i>
		8 AWG <i>15 lb.in</i>	2/0 AWG <i>88 lb.in</i>	Bus Bar <i>300 lb.in</i>	Bus Bar <i>500 lb.in</i>	Bus Bar <i>500 lb.in</i>
2/T1 A2 4/T2 B2 6/T3 C2	Connection to the motor	10 mm ² <i>1.7 N.m</i>	50 mm ² <i>10 N.m</i>	240 mm ² <i>34 N.m</i>	2 x 240 mm ² <i>57 N.m</i>	4 x 240 mm ² <i>57 N.m</i>
		8 AWG <i>15 lb.in</i>	2/0 AWG <i>88 lb.in</i>	Bus Bar <i>300 lb.in</i>	Bus Bar <i>500 lb.in</i>	Bus Bar <i>500 lb.in</i>
⏚	Earth terminal connected Altistart earth	10 mm ² <i>1.7 N.m</i>	16 mm ² <i>3 N.m</i>	120 mm ² <i>27 N.m</i>	240 mm ² <i>27 N.m</i>	2 x 240 mm ² <i>27 N.m</i>
		8 AWG <i>15 lb.in</i>	4 AWG <i>25.6 lb.in</i>	Bus Bar <i>238 lb.in</i>	Bus Bar <i>238 lb.in</i>	Bus Bar <i>238 lb.in</i>
C 230 400 460/500	Control power supply	2.5 mm ² <i>1.2 N.m</i>	2.5 mm ² <i>1.2 N.m</i>	2.5 mm ² <i>0.6 N.m</i>	2.5 mm ² <i>0.6 N.m</i>	2.5 mm ² <i>0.6 N.m</i>
		12 AWG <i>10.5 lb.in</i>	12 AWG <i>10.5 lb.in</i>	12 AWG <i>5.2 lb.in</i>	12 AWG <i>5.2 lb.in</i>	12 AWG <i>5.2 lb.in</i>



For all the starters, the control card is supplied via terminals C-230, 400, 460/500. It is therefore advisable to check the connection according to the supply voltage.

Control terminal blocks

Terminal blocks J1 and J2 have plug-in connectors with a coding chip.

Maximum connection capacity : 2.5 mm² (12 AWG)

Maximum tightening torque : 0.4 N.m (3.5 lb.in)

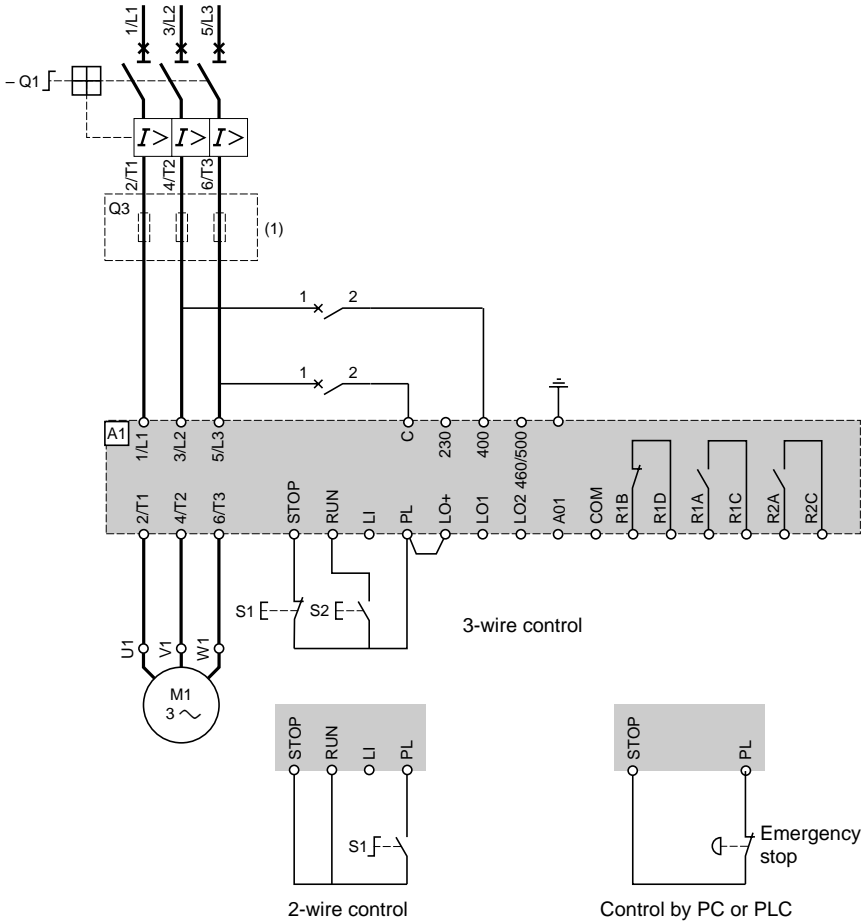
To access terminal blocks J1 and J2 on starters ATS-46C17N to 46M12N, the protective cover must be removed.

Factory configuration of the starter

J2-Terms.	Function	Characteristics
STOP RUN	Stop starter Run starter	3 logic inputs with 1.5 kΩ impedance U _{max} = 30 V, I _{max} = 16.5 mA state 1 : U > 11 V - I > 6 mA state 0 : U < 5 V - I < 2 mA
LI	Freewheel stop (assignable input)	
PL	Supply to logic inputs	+ 24 V ± 20% isolated and not protected against short-circuits and overloads; maximum : 60 mA
LO+	Supply to logic outputs	Connect to PL or to an external supply
LO1	Motor thermal alarm	Logic outputs compatible with PLC inputs (open collector) U _{max} = 40 V, U _{min} = 10 V ; maximum current : 200 mA with external supply
LO2	Current threshold alarm	
AO1	Motor current	0-20 mA, linearity 1 %, precision 1 % maximum impedance 800 Ω
COM	Logic input, logic output and analog output common	0 V isolated
J1-Terms.		
R1B R1D R1A R1C	N/C contact of relay R1 N/O contact of relay R1 Activated on power up Deactivated at a fault	Minimum switching capacity 100 mA-24 V maximum operating voltage ~ 400 V Nominal operating current : 0.5 A at AC-14 and AC-15 (~ 240 V) and DC-13 (≡ 48 V)
R2A R2C	N/O contact of relay R2 Control of starter shunt contactor	

Application diagram (400 V supply)

ATS-46 : 1 running direction, free or controlled stop, coordination type 1



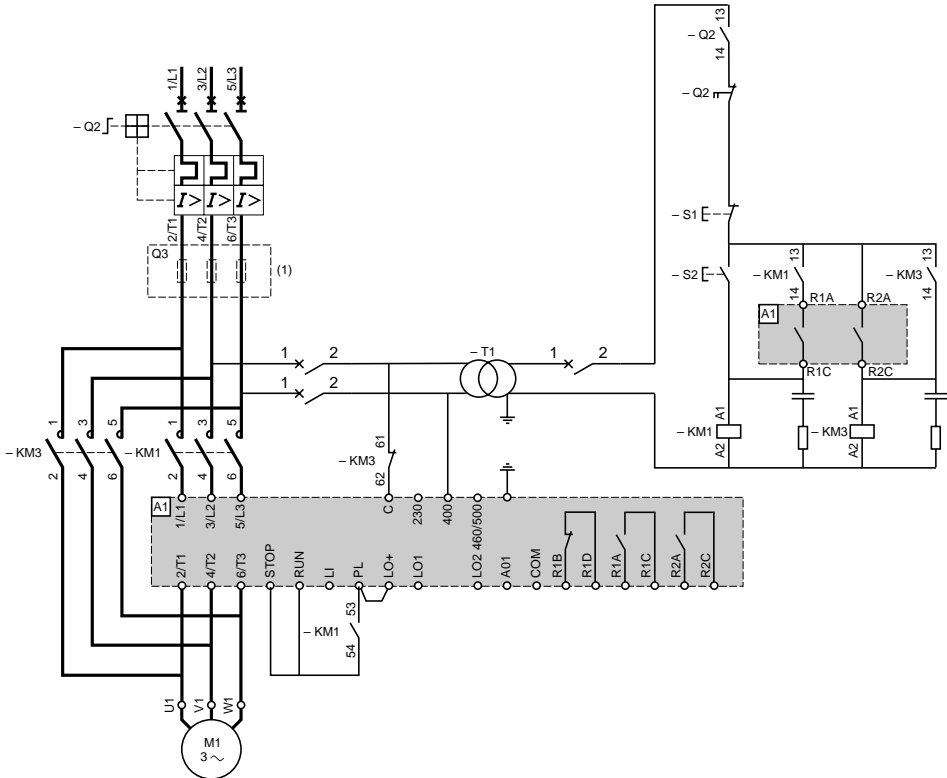
(1) Installation of fuses for type 2 coordination

Use the fault relay contact for signalling, or provide the magnetic circuit-breaker of an undervoltage trip.

ENGLISH

Application diagram (400 V supply)

ATS-46D17N to 46D38N : non-reversing, short-circuit at end of start, freewheel stop, type 1 coordination



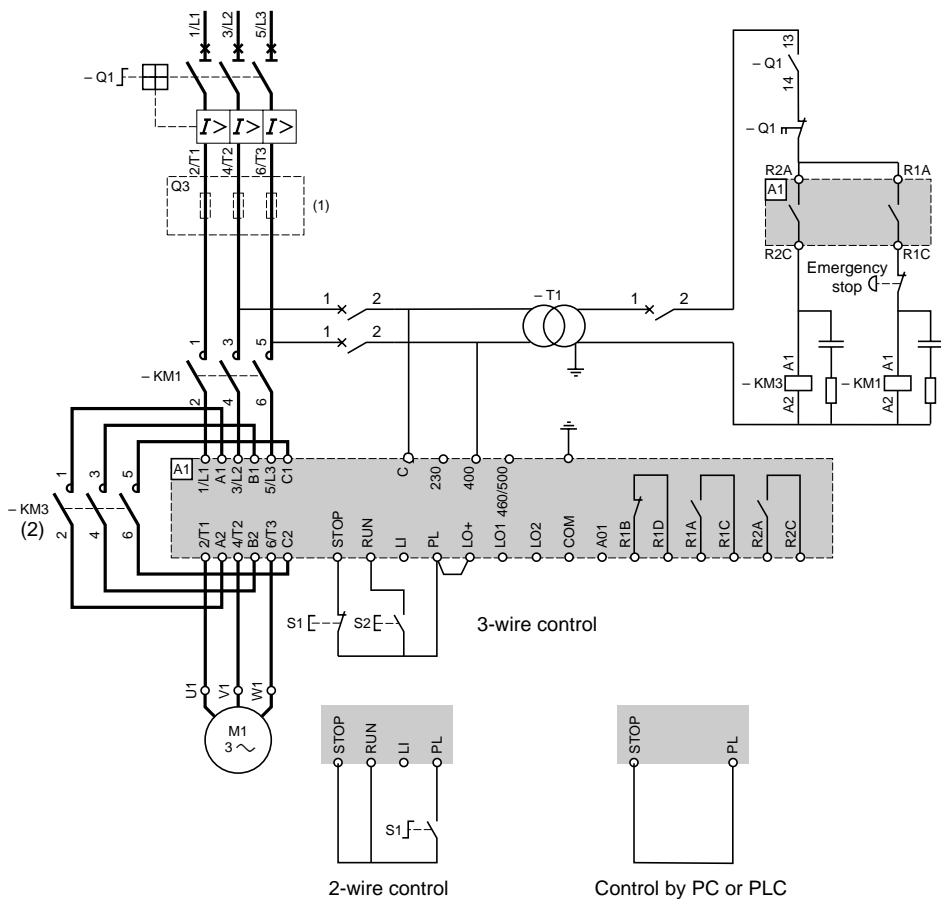
(1) Installation of fuses for type 2 coordination

The Altistart is switched off at the end of starting by contactor KM3.

ENGLISH

Application diagram (400 V supply)

ATS-46D47N to 46M12N : non-reversing with isolating contactor, short-circuiting, free or controlled stop, type 1 coordination

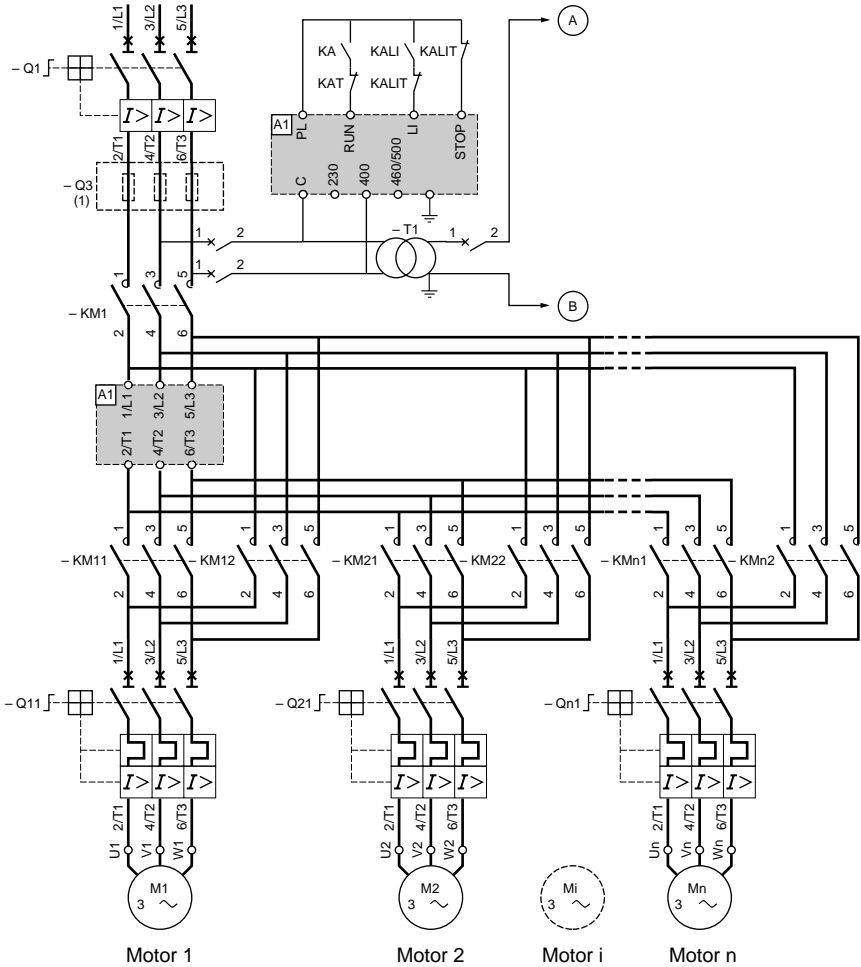


- (1) Installation of fuses for type 2 coordination
- (2) Not compulsory

ENGLISH

Application diagram (400 V supply)

ATS-46 : 1 operating direction using a line contactor, starting and stopping several motors in cascade with one Altistart.



(1) Installation of fuses for type 2 coordination

Use the fault relay contact for signalling , or use an undervoltage release in the magnetic breaker.

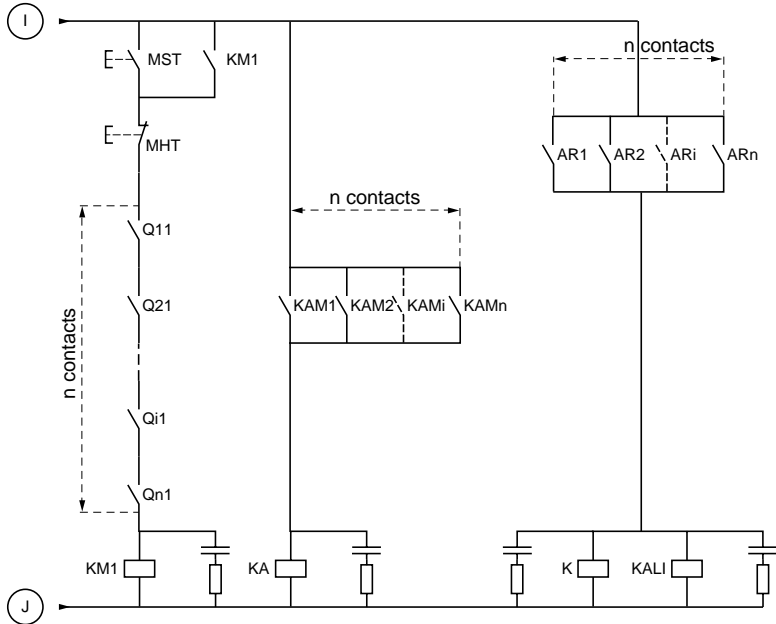
Important :

- It is necessary to configure the ATS46 in cascade.
- In case of a fault it is not possible to decelerate or brake any motors in service.

Application diagram (400 V supply)

ATS-46 : 1 operating direction using a line contactor, starting and stopping several motors in cascade with one Altistart.

Cascade control



MST : Pushbutton "Start" general
MHT : Pushbutton "Stop" general

Components to connect

Conforming to IEC 947-4-2, type 2 coordination

Three-phase supply voltage : 400 V

Label	M1	A1	KM1, KM2, KM3	Q1	Q2
Description	Motor 400 V power	Starter	Contacteur (1)	Magnetic circuit-breaker	Thermal- magnetic circuit-breaker
Reference					
	7.5kW	ATS-46D17N	LC1-D2510●●	GV2-L20	GV2-P21
	11 kW	ATS-46D22N	LC1-D2510●●	GV2-L22	GV2-P22
	15 kW	ATS-46D32N	LC1-D3210●●	NS80H+MA	GV7-RS40
	18.5 kW	ATS-46D38N	LC1-D5011●●	NS80H+MA	GV7-RS50
	22 kW	ATS-46D47N	LC1-D5011●●	NS80H+MA	–
	30 kW	ATS-46D62N	LC1-D6511●●	NS80H+MA	–
	37 kW	ATS-46D75N	LC1-D8011●●	NS80H+MA	–
	45 kW	ATS-46D88N	LC1-F115●●	NS100H+MA	–
	55 kW	ATS-46C11N	LC1-F115●●	NS160H+MA	–
	75 kW	ATS-46C14N	LC1-F150●●	NS250H+MA	–
	90 kW	ATS-46C17N	LC1-F185●●	NS250H+MA	–
	110 kW	ATS-46C21N	LC1-F225●●	NS250H+MA	–
	132 kW	ATS-46C25N	LC1-F265●●	NS400H+MA	–
	160 kW	ATS-46C32N	LC1-F330●●	NS400H+MA	–
	220 kW	ATS-46C41N	LC1-F400●●	NS630H+MA	–
	250 kW	ATS-46C48N	LC1-F500●●	NS630H+MA	–
	315 kW	ATS-46C59N	LC1-F630●●	–	–
	355 kW	ATS-46C66N	LC1-F630●●	–	–
	400 kW	ATS-46C79N	LC1-F780●●	–	–
	500 kW	ATS-46M10N	LC1-BM33●22	–	–
	630 kW	ATS-46M12N	LC1-BP33●22	–	–

(1) Complete the reference according to the mains supply frequency and the control voltage.

Control devices S1 and S2 are **XB2-B** or **XB2-M** units.

Components to connect

Conforming to IEC 947-4-2, type 2 coordination

Three-phase supply voltage : 400 V

Label	Q3		
Description	Quick-blowing fuse		
	Reference	Size	Rating
	DF3-EF04001	14 x 51	40 A
	DF3-FF10001	22 x 58	50 A
	DF3-FF10001	22 x 58	100 A
	DF3-FF10001	22 x 58	100 A
	DF3-NF40002	(1)	400 A
	DF3-NF40002	(1)	400 A
	DF3-NF40002	(1)	400 A
	DF3-NF40002	(1)	400 A
	DF3-NF50002	(1)	500 A
	DF3-QF63002	(1)	630 A
	DF3-QF63002	(1)	630 A
	DF3-QF63002	(1)	630 A
	DF3-QF63002	(1)	630 A
	DF3-QF80002	(1)	800 A
	DF3-QF90002	(1)	900 A
	DF3-QF90002	(1)	900 A
	DF3-QFM1202	(1)	1 250 A
	DF3-QFM1202	(1)	1 250 A
	DF3-QQFM1802	(1)	1 800 A
	DF3-QQFM2202	(1)	2 200 A
	DF3-QQFM2202	(1)	2 200 A

(1) Provide the necessary accessories for fixing and connecting these fuses, as well as the microswitches and visual adaptors.

Components to connect

Conforming to IEC 947-4-2, type 1 coordination

Three-phase supply voltage : 400 V

Label	M1	A1	KM1, KM2, KM3	Q1	Q2
Description	Motor 400 V power	Starter	Contacteur (1)	Magnetic circuit-breaker	Thermal- magnetic circuit-breaker
Reference	7.5kW	ATS-46D17N	LC1-D1810●●	GV2-L20	GV2-M20
	11 kW	ATS-46D22N	LC1-D2510●●	GV2-L22	GV2-M22
	15 kW	ATS-46D32N	LC1-D3210●●	GK3-EF40	GV3-M63
	18.5 kW	ATS-46D38N	LC1-D3810●●	GK3-EF40	GV3-M63
	22 kW	ATS-46D47N	LC1-D5011●●	GK3-EF65	—
	30 kW	ATS-46D62N	LC1-D6511●●	GK3-EK65	—
	37 kW	ATS-46D75N	LC1-D8011●●	GK3-EF80	—
	45 kW	ATS-46D88N	LC1-D9511●●	NS100N+MA	—
	55 kW	ATS-46C11N	LC1-F115●●	NS160N+MA	—
	75 kW	ATS-46C14N	LC1-F150●●	NS160N+MA	—
	90 kW	ATS-46C17N	LC1-F185●●	NS250N+MA	—
	110 kW	ATS-46C21N	LC1-F225●●	NS250N+MA	—
	132 kW	ATS-46C25N	LC1-F265●●	NS400N+MA	—
	160 kW	ATS-46C32N	LC1-F330●●	NS400N+MA	—
	220 kW	ATS-46C41N	LC1-F400●●	NS630N+MA	—
	250 kW	ATS-46C48N	LC1-F500●●	NS630N+MA	—
	315 kW	ATS-46C59N	LC1-F500●●	—	—
	355 kW	ATS-46C66N	LC1-F500●●	—	—
	400 kW	ATS-46C79N	LC1-F630●●	—	—
	500 kW	ATS-46M10N	LC1-F630●●	—	—
	630 kW	ATS-46M12N	LC1-F780●●	—	—

(1) Complete the reference according to the mains supply frequency and the control voltage.

Control devices S1 and S2 are **XB2-B** or **XB2-M** units.

Maintenance, line chokes

Maintenance

The Altistart does not requires any preventive servicing. However, it is advisable to perform the following at regular intervals :

- check the state and tightness of connections,
- check that the ventilation is efficient and that the temperature around the starter remains at an acceptable level,
- remove dust from the starter if necessary.

Before performing any operation on the starter, **switch it off**.

Line chokes

The installation of line chokes is particularly recommended for installations where there are several electronic starters or speed controllers on the same line.

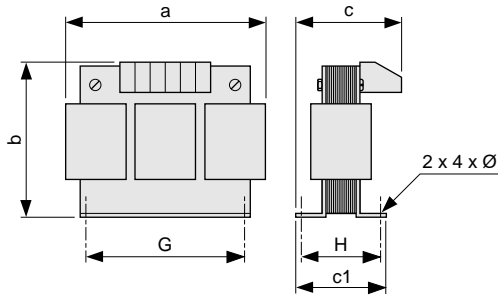
For Altistart	Characteristics	Reference	Weight kg
ATS-46D17N	1.7 mH-15 A	VZ1-L015UM17T	2.100
ATS-46D22N	0.8 mH-30 A	VZ1-L030U800T	4.100
ATS-46D32N and 46D38N	0.6 mH-40 A	VZ1-L040U600T	5.100
ATS-46D47N and 46D62N	0.35 mH-70 A	VZ1-L070U350T	8.000
ATS-46D75N and 46C14N	0.17 mH-150 A	VZ1-L150U170T	14.900
ATS-46C17N to 46C25N	0.1 mH-250 A	VZ1-L250U100T	24.300
ATS-46C32N	0.075 mH-325 A	VZ1-L325U075T	28.900
ATS-46C41N to 46C48N	0.045 mH-530 A	VZ1-L530U045T	37.000
ATS-46C59N to 46M10N	0.024 mH-1025 A	VZ1-LM10U024T	66.000
ATS-46M12N	0.016 mH-1435 A	VZ1-LM14U016T	80.000

Line chokes

Installation - Dimensions

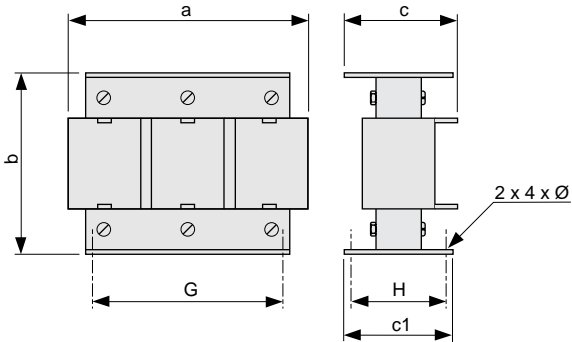
Install the three-phase choke between the line contactor and the starter.

VZ1-L015UM17T to L070U350T



Choke	a	b	c	c1	G	H	Ø
VZ1-L015UM17T	120	150	80	75	60/80.5	52	6
VZ1-L030U800T	150	180	120	100	75/106.5	76	7
VZ1-L040U600T	180	215	130	100	85/122	76	7
VZ1-L070U350T	180	215	150	130	85/122	97	7

VZ1-L150U170T to LM14U016T



Choke	a	b	c	c1	G	H	Ø
VZ1-L150U170T	270	240	170	140	105/181	96	11.5
VZ1-L250U100T	270	240	220	160	105/181	125	11.5
VZ1-L325U075T	270	240	240	175	105/181	138	11.5
VZ1-L530U045T	380	410	225	140	310	95	9
VZ1-LM10U024T	400	410	310	170	310	125	9
VZ1-LM14U016T	420	490	340	170	310	125	9

Spare parts

Description	For starters	Reference	Weight kg
Encapsulated components with 2 thyristors	ATS-46D17N	VZ3-TM2026M16	0.125
	ATS-46D22N and 46D32N	VZ3-TM2055M16	0.125
	ATS-46D38N	VZ3-TM2090M16	0.125
	ATS-46D47N to 46D88N	VZ3-TM2130M16	0.400
	ATS-46C11N	VZ3-TM2160M1601	0.400
	ATS-46C14N to 46C25N	VZ3-TM2250M16	1.100
Encaps. component with 1 thyristor	ATS-46C32N	VZ3-TM1400M16	0.700
Plug-in unit with 2 thyristors (with no firing circuit protection card)	ATS-46C41N and 46C79N	VZ3-TP2900M16	6.200
	ATS-46C48N to 46C66N, 46M10N and 46M12N	VZ3-TP2M12M16	6.200
	For ATS-46C79N to 46M12N, replace both parallel-connected assemblies at the same time		
Control module	ATS-46 all ratings	VX4-G461	0.780
Current measurement card	ATS-46D17N	VX4-G46101	0.130
	ATS-46D22N	VX4-G46102	0.130
	ATS-46D32N	VX4-G46103	0.130
	ATS-46D38N	VX4-G46104	0.130
	ATS-46D47N	VX4-G46105	0.050
	ATS-46D62N	VX4-G46106	0.050
	ATS-46D75N	VX4-G46107	0.050
	ATS-46D88N	VX4-G46108	0.050
	ATS-46C11N	VX4-G46109	0.050
	ATS-46C14N	VX4-G46110	0.050
	ATS-46C17N	VX4-G46111	0.050
	ATS-46C21N	VX4-G46112	0.050
	ATS-46C25N	VX4-G46113	0.050
	ATS-46C32N	VX4-G46114	0.050
	ATS-46C41N	VX4-G46115	0.250
	ATS-46C48N	VX4-G46116	0.250
	ATS-46C59N	VX4-G46117	0.250
	ATS-46C66N	VX4-G46118	0.250
	ATS-46C79N	VX4-G46119	0.250
	ATS-46M10N	VX4-G46120	0.250
ATS-46M12N	VX4-G46121	0.250	
Filter card	ATS-46D17N to 46D38N	VX4-G46161	0.500
	ATS-46C17N to 46M12N	VX4-G46162	0.500
	ATS-46D47N to 46C14N	VX4-G46163	0.500
"Firing circuit protection" card for unit with 2 thyristors	ATS-46C41N to 46M12N	SF1-LG220	0.090

Spare parts

Description	For starters	Reference	Weight kg
Ventilation fans	ATS-46D75N to C14N	SZ1-XH07	0.850
	ATS-46C17N to M12N	VZ3-V001	4.200
Protective grille	ATS-46D75N to C14N	VY1-G23101	0.550
Thermocontacts			
Safety (90 °C)	ATS-46D75N to C32N	SY3-AT0007	0.100
Safety (105 °C)	ATS-46C41N to M12N	SY3-AT0011	0.100
Fan (50 °C)	ATS-46D75N to M12N	VZ1-GF01	0.100
Control transformers	ATS-46D17N to 46D38N	VY1-G461401	0.400
	ATS-46D47N to 46C14N	VY1-G461402	1.300
	ATS-46C17N to 46C32N	VY1-G461403	2.700
	ATS-46C41N to 46M12N	VY1-G461404	2.700
Current transformer	ATS-46C17N to 46C32N	VY1-G461301	0.400
	ATS-46C41N to 46M12N	VY1-G461302	0.400
Control module terminal blocks	ATS-46D17N to 46M12N	VZ3-N007	0.100
PC connection kit	ATS-46D17N to 46M12N	VY1-G461510	0.300



Vorbereitende Überprüfungsarbeiten

Nach dem Auspacken des Altistart 46 ist sicherzustellen:

- daß kein Bauteil während des Transportes beschädigt wurde;
- daß das Gerät dem von Ihnen bestellten Typ entspricht.

ACHTUNG

Der Sanftanlasser enthält Sicherheitseinrichtungen, die im Falle von Störungen das Gerät abschalten und den Antriebsmotor zum Stillstand bringen. Ein Motorstillstand kann jedoch auch durch mechanische Blockierung hervorgerufen werden. Außerdem können Spannungsschwankungen, insbesondere Netzeinbrüche, zu einer Abschaltung führen.

Die Behebung der Störursache kann dazu führen, daß der Antrieb wieder selbständig anläuft, wodurch bestimmte Anlagen beschädigt werden können; dies betrifft insbesondere solche Maschinen, die den Sicherheitsbestimmungen entsprechen müssen. Für derartige Betriebsfälle muß der Anwender Vorkehrungen gegen ein selbsttätiges Anlaufen des Motors treffen, wie beispielsweise durch den Einsatz eines Drehzahlwächters, der bei einem nicht vorgesehenen Stillstand des Motors die Spannungszufuhr des Sanftanlassers abschaltet.

Grundsätzlich ist vor jedem Eingriff in den elektrischen oder mechanischen Teil der Anlage der Sanftanlasser spannungslos zu machen.

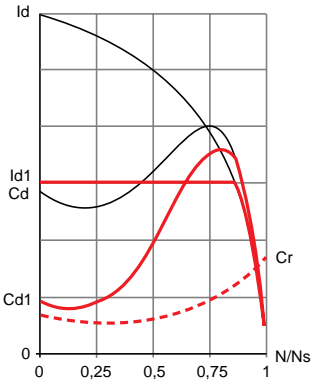
Die in diesem Katalog beschriebenen Produkte können jederzeit den neuesten technologischen Entwicklungen angepaßt werden. Die gegebenen Informationen können somit nicht als Vertragsgegenstand angesehen werden.

Inhalt

<u>Einsatzempfehlungen</u>	80 und 81
<u>Zuordnung Sanftanlasser-Motor</u>	82 bis 85
<u>Technische Daten</u>	86 und 87
<u>Thermischer Schutz</u>	88 bis 90
<u>Abmessungen</u>	91 bis 94
<u>Montagehinweise (Größen 1 bis 5)</u>	95
<u>Einbau in Gehäuse oder Schaltschrank</u>	96 und 97
<u>Klemmenleisten für Leistungsteil</u>	98
<u>Klemmenleisten für Steuerteil</u>	99
<u>Schaltungsempfehlungen</u>	100 bis 107
<u>Materialempfehlung</u>	108 bis 110
<u>Wartung, Netzdrosseln</u>	111
<u>Netzdrosseln (Abmessungen)</u>	112
<u>Einzelkomponenten und Ersatzteile</u>	113 und 114

Verwendungsempfehlungen

Verfügbares Drehmoment



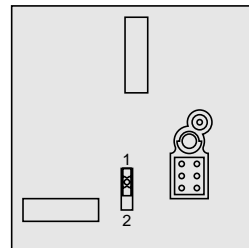
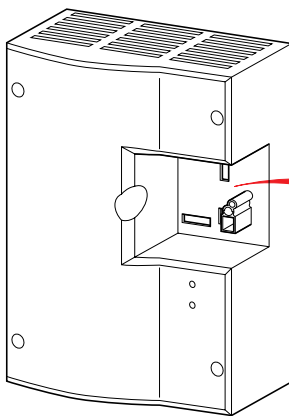
Die Kurven M_A und I bilden das Anlaufen eines direkt über das Netz gespeisten Asynchronmotors ab.

Kurve M_{A1} ist die Hüllkurve des verfügbaren Drehmoments in Abhängigkeit des Begrenzungsstroms I_1 . Das sanfte Anlaufen wird durch Steuerung des Beschleunigungsmoments innerhalb der Hüllkurve erzielt.

Wahl des Sanftanlassers

Der Sanftanlasser Altstart 46 muß gemäß Nennleistung des Motors und Motoreinsatz im Dauerbetrieb (S1) oder Aussetzbetrieb (S4) ausgewählt werden.

Mittels eines Wahlschalters unter der Abdeckung der Steuerungseinheit kann abhängig von der Motorverwendung zwischen Standardbetrieb oder Schweranlauf-Betrieb ausgewählt werden.



Wahlschalter

- Position 1: Standardbetrieb
(Werkseinstellung)
- Position 2: Schweranlauf-Betrieb

Einsatzempfehlungen

Der Motorbetrieb S1 entspricht einem Einsatz mit konstanter Belastung, bei dem ein thermisches Gleichgewicht erreicht wird. In diesem Fall muß sich der Wahlschalter in Position 1 befinden, der thermische Motorschutz steht auf Schutzklasse 10.

Der Motorbetrieb S4 entspricht einem Betriebszyklus mit Anlauf, Betrieb unter konstanter Last und einer Stillstandszeit. Dieser Betriebszyklus ist durch eine relative Einschaltdauer gekennzeichnet. Der Altstart 46 ist für eine relative Einschaltdauer von 50 % ausgelegt.

Ohne Leistungsreduzierung ermöglicht ein ATS-46D17N-Gerät für einen Motor mit 7,5 kW - 400 V im Standardbetrieb 10 Anläufe pro Stunde bei 3fachem Bemessungsbetriebsstrom während maximal 23 Sekunden oder eine vergleichbare Belastung. In dem Fall steht der thermische Motorschutz auf Schutzklasse 10.

Mit Leistungsreduzierung ermöglicht ein ATS-46D17N-Gerät für einen Motor mit 5,5 kW - 400 V im erschwerten Betrieb 5 Anläufe pro Stunde bei 3,5fachem Bemessungsbetriebsstrom während maximal 46 Sekunden oder eine vergleichbare Belastung. In dem Fall steht der thermische Motorschutz auf Schutzklasse 20.

Hinweis: Der Sanftanlasser kann auch im Überlastbetrieb betrieben werden. Hierzu wählt man ein ATS-46D17N-Gerät für einen Motor mit 11 kW - 400 V bei Aussetzbetrieb S4. Dabei ist der Standardbetrieb einzustellen und der Altstart nach erfolgtem Anlauf zu überbrücken. Dies ermöglicht 10 Anläufe pro Stunde bei 3fachem Bemessungsbetriebsstrom während maximal 23 Sekunden oder eine vergleichbare Belastung. Der thermische Motorschutz steht auf Schutzklasse 10.

Achtung: Altstart 46 darf nicht vor einen Transformator zur Motorspeisung geschaltet werden. Keine Kondensatoren zur Kompensation des Leistungsfaktors an die Klemmen eines über einen Altstart 46 gesteuerten Motors anschließen.

Zuordnung Sanftanlasser-Motor

Liegt der auf dem Typenschild angegebene Bemessungsstrom des Motors außerhalb des Bereiches $0,95 I_{ATS}$ und $1,05 I_{ATS}$ (I_{ATS} = ab Werk eingestellter Strom des Sanftanlassers), so ist der thermische Motorschutz nicht optimal. Mit Hilfe der Option VW3-G46101 kann der thermische Motorschutz angepaßt werden.

Zuordnung Sanftanlasser-Motor

Applikationen mit Standardbetrieb
(Motorleistung gemäß Typenschild des Sanftanlassers in kW)

Motor				Sanftanlasser		Sanftanlasser Typ (1)	Gewicht
Motorbemes- sungsleistung				werkseitige Stromeinstel- lung (I_{ATS})	Kaliber (IcL)		
230 V	400 V	440 V	500 V				
kW	kW	kW	kW	A	A		kg
4	7,5	7,5	9	15,2	17	ATS-46D17N	4,100
5,5	11	11	11	21	22	ATS-46D22N	4,100
7,5	15	15	18,5	28	32	ATS-46D32N	4,400
9	18,5	18,5	22	34	38	ATS-46D38N	4,400
11	22	22	30	42	47	ATS-46D47N	6,900
15	30	30	37	54	62	ATS-46D62N	6,900
18,5	37	37	45	68	75	ATS-46D75N	10,700
22	45	45	55	80	88	ATS-46D88N	10,700
30	55	55	75	98	110	ATS-46C11N	11,900
37	75	75	90	128	140	ATS-46C14N	16,000
45	90	90	110	160	170	ATS-46C17N	44,000
55	110	110	132	190	210	ATS-46C21N	44,000
75	132	132	160	236	250	ATS-46C25N	44,000
90	160	160	220	290	320	ATS-46C32N	45,000
110	220	220	250	367	410	ATS-46C41N	56,000
132	250	250	315	430	480	ATS-46C48N	62,000
160	315	355	400	547	590	ATS-46C59N	62,000
–	355	400	–	610	660	ATS-46C66N	62,000
220	400	500	500	725	790	ATS-46C79N	112,000
250	500	630	630	880	1000	ATS-46M10N	124,000
355	630	710	800	1130	1200	ATS-46M12N	124,000

(1) Produkt ohne Bedienmodul.

Zuordnung Sanftanlasser-Motor

Applikationen mit Standardbetrieb
(Motorleistung gemäß Typenschild des Sanftanlassers in HP)

Motor			Sanftanlasser		Sanftanlasser Typ (1)	Gewicht
Motorbemes- sungsleistung			werkseitige Stromeinstel- lung (I_{ATS})	Kaliber (IcL)		
208 V	230 V	460 V				
HP	HP	HP	A	A		kg
3	5	10	15,2	17	ATS-46D17N	4,100
5	7,5	15	21	22	ATS-46D22N	4,100
7,5	10	20	28	32	ATS-46D32N	4,400
10	–	25	34	38	ATS-46D38N	4,400
–	15	30	42	47	ATS-46D47N	6,900
15	20	40	54	62	ATS-46D62N	6,900
20	25	50	68	75	ATS-46D75N	10,700
25	30	60	80	88	ATS-46D88N	10,700
30	40	75	98	110	ATS-46C11N	11,900
40	50	100	128	140	ATS-46C14N	16,000
50	60	125	160	170	ATS-46C17N	44,000
60	75	150	190	210	ATS-46C21N	44,000
75	100	200	236	250	ATS-46C25N	44,000
100	125	250	290	320	ATS-46C32N	45,000
125	150	300	367	410	ATS-46C41N	56,000
150	–	350	430	480	ATS-46C48N	62,000
–	200	400	547	590	ATS-46C59N	62,000
200	250	500	610	660	ATS-46C66N	62,000
250	300	600	725	790	ATS-46C79N	112,000
350	400	800	880	1000	ATS-46M10N	124,000
400	450	900	1130	1200	ATS-46M12N	124,000

(1) Produkt ohne Bedienmodul.

Zuordnung Sanftanlasser-Motor

Applikationen mit Schweranlauf-Betrieb
(Motorleistung gemäß Typenschild des Sanft-anlassers in kW)

Motor				Sanftanlasser		Sanftanlasser Typ (1)	Gewicht
Motorbemes- sungsleistung				werkseitige Stromeinstel- lung (I_{ATS})	Kaliber (IcL)		
230 V	400 V	440 V	500 V				
kW	kW	kW	kW	A	A		kg
3	5,5	5,5	7,5	11	12	ATS-46D17N	4,100
4	7,5	7,5	9	15,2	17	ATS-46D22N	4,100
5,5	11	11	11	21	22	ATS-46D32N	4,400
7,5	15	15	18,5	28	32	ATS-46D38N	4,400
9	18,5	18,5	22	34	38	ATS-46D47N	6,900
11	22	22	30	42	48	ATS-46D62N	6,900
15	30	30	37	54	62	ATS-46D75N	10,700
18,5	37	37	45	68	75	ATS-46D88N	10,700
22	45	45	55	80	88	ATS-46C11N	11,900
30	55	55	75	98	110	ATS-46C14N	16,000
37	75	75	90	128	140	ATS-46C17N	44,000
45	90	90	110	160	170	ATS-46C21N	44,000
55	110	110	132	190	210	ATS-46C25N	44,000
75	132	132	160	236	250	ATS-46C32N	45,000
90	160	160	220	290	320	ATS-46C41N	56,000
110	220	220	250	367	410	ATS-46C48N	62,000
132	250	250	315	430	480	ATS-46C59N	62,000
160	315	355	400	547	590	ATS-46C66N	62,000
–	355	400	–	610	660	ATS-46C79N	112,000
220	400	500	500	725	790	ATS-46M10N	124,000
250	500	630	630	880	1000	ATS-46M12N	124,000

(1) Produkt ohne Bedienmodul.

Zuordnung Sanftanlasser-Motor

Applikationen mit Schweranlauf-Betrieb
(Motorleistung gemäß Typenschild des Sanftanlassers in HP)

Motor			Sanftanlasser		Sanftanlasser Typ (1)	Gewicht
Motorbemes- sungsleistung			werkseitige Stromeinstel- lung (I_{ATS})	Kaliber (IcL)		
208 V	230 V	460 V				
HP	HP	HP	A	A		kg
2	3	7,5	11	12	ATS-46D17N	4,100
3	5	10	15,2	17	ATS-46D22N	4,100
5	7,5	15	21	22	ATS-46D32N	4,400
7,5	10	20	28	32	ATS-46D38N	4,400
10	–	25	34	38	ATS-46D47N	6,900
–	15	30	42	47	ATS-46D62N	6,900
15	20	40	54	62	ATS-46D75N	10,700
20	25	50	68	75	ATS-46D88N	10,700
30	30	60	80	88	ATS-46C11N	11,900
30	40	75	98	110	ATS-46C14N	16,000
40	50	100	128	140	ATS-46C17N	44,000
50	60	125	160	170	ATS-46C21N	44,000
60	75	150	190	210	ATS-46C25N	44,000
75	100	200	236	250	ATS-46C32N	45,000
100	125	250	290	320	ATS-46C41N	56,000
125	150	300	367	410	ATS-46C48N	62,000
150	–	350	430	480	ATS-46C59N	62,000
–	200	400	547	590	ATS-46C66N	62,000
200	250	500	610	660	ATS-46C79N	112,000
250	300	600	725	790	ATS-46M10N	124,000
350	400	800	880	1000	ATS-46M12N	124,000

(1) Produkt ohne Bedienmodul.

Technische Daten

Umgebung

Schutzart	IP 20: Sanftanlasser ATS-46D17N bis 46C14N IP 00: Sanftanlasser ATS-46C17N bis 46M12N
Schockfestigkeit	Gemäß IEC 68-2-27: 15 gn, 11 ms: Sanftanlasser ATS-46D17N bis 46D38N
Vibrationsfestigkeit	Gemäß IEC 68-2-6, NFC 200706 und BV1
Festigkeit gegen elektrostatische Entladungen	Gemäß IEC 1000-4-2 – Niveau 3
Festigkeit gegen elektromagnetische Störungen	Gemäß IEC 1000-4-3 – Niveau 3
Festigkeit gegen schnelle elektrische Ausgleichsvorgänge	Gemäß IEC 1000-4-4 – Niveau 4
EMV leitungsgebundene und abgestrahlte Störaussendungen	Gemäß IEC 947-4-2, Klasse A : für alle Geräte. Gemäß IEC 947-4-2, Klasse B : für Geräte bis 140 A (Baugrößen 1 und 2) unter nachstehender Bedingung : der Altstart muß nach Hochlaufende überbrückt werden (Bypass) oder Netzdrosseln it. Katalogangaben sind einzusetzen.
Umgebungs-temperatur	Betrieb: 0 bis + 40 °C ohne Leistungsreduzierung (zwischen + 40 °C und + 60 °C ist der Gerätestrom je °C um 1,2 % zu reduzieren) Lagerung: - 25 °C bis + 70 °C
Relative Luftfeuchtigkeit	93 % ohne Kondens- und Oberflächenwasserbildung
Verschmutzungs-grad	Klasse 3 gemäß IEC 664
Aufstellungshöhe	1000 m ohne Leistungsreduzierung (darüber hinaus ist der Gerätestrom um 0,5 % je 100 m zu reduzieren)
Einbaulage	Dauernde maximale Schräglage bezogen auf vertikale Montageebene: ± 15°

Elektrische Kenndaten

Netzanschlußspannung (3~)	208 V - 10 % ... 240 V + 10 % 380 V - 15 % ... 415 V + 10 % 440 V - 15 % ... 500 V + 10 %
Frequenzbereich	50 oder 60 Hz (Selbstanpassung)
Nennstrom	17 bis 1200 A, 21 Gerätegrößen
Motorleistung	2,2 bis 800 kW und 5 bis 1220 HP
Motorspannung	208-220-230-240 V, oder 400 V, oder 440-460-500 V

Technische Daten

Hochlauf - Drehmoment- steuerung - Strombegrenzung	Je nach Hochlauframpe 10 s im Standardbetrieb (Einstellung ab Werk) oder 15 s im Schweranlauf-Betrieb. Bei hohem Drehmoment ist der Strom des Sanftanlassers auf $3 I_e$ im Standardbetrieb, auf $3,5 I_e$ im Schweranlauf-Betrieb. Mit der Option VW3-G46101 kann auf $5 I_e$ begrenzt werden.		
Auslauf - Freier Auslauf	Freier Auslauf bis Stillstand (Werkseinstellung)		
LED-Anzeigen - verriegelt (rot) - unter Spannung (grün)	Aus	An	Blinken (mit Option VW3-G46101)
	–	Fehler	Automatische Rücksetzung des Fehlers
	–	Betrieb	–
Schutzart - Netzschutz - Thermokontakte	Integrierter thermischer Schutz für Motor und Sanftanlasser Phasenausfall und Phasenunsymmetrie: Meldung über Ausgangsrelais An belüfteten Geräten (Baugrößen von 75 bis 1200 A), montiert auf Kühlkörper der Thyristoren: Thermokontakt (50 °C) für Steuerung der Belüftung und Thermo-kontakt als Schutz für Sanftanlasser (90 °C oder 105 °C)		
Kurzschlußfestigkeit	Kurzschlußfest für Ströme kleiner 13x I _e -ATS.		

Thermischer Schutz

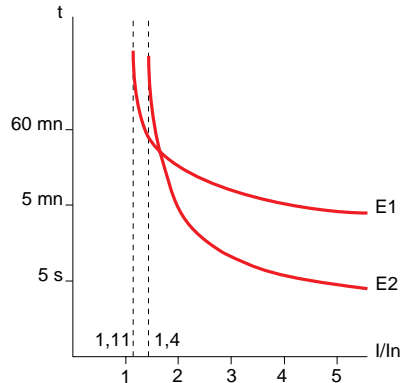
Eine mikroprozessor gesteuerte Überwachungsschaltung errechnet laufend die Temperatur des Motors und Anlanners, ausgehend von dem Einstellwert des Motornennstroms I_e sowie dem tatsächlichen Motorstrom.

Die Erwärmung kann durch einen niedrigen Überlaststrom längerer Dauer oder einen kurzzeitigen hohen Überlaststrom verursacht werden. Die Erwärmung läßt sich durch ein errechnetes thermisches Zwei-Körper-Abbild genau ermitteln:

- Die Kurve (E1) stellt die thermische Überschreitung von Eisen dar (Nennbetrieb).
- Die Kurve (E2) stellt die thermische Überschreitung von Kupfer dar (Hochlauf).

Die nebenstehenden Auslösekurven und die der folgenden Seite sind in Abhängigkeit eines Vielfachen des Nennstroms I_e des Sanftanlanners erstellt.

Die Norm IEC 947-4-2 definiert die Schutzklassen durch Angabe der Anlaufkapazitäten des Motors im kalten und warmen Zustand ohne Auftreten von thermischen Störungen. Die verschiedenen Schutzklassen gelten für den KALTEN Zustand (entspricht einem stabilen thermischen Motorzustand, Motor spannungsfrei) und für einen WARME Zustand (entspricht einem stabilen thermischen Motorzustand unter Nennleistung).



Das Sanftanlasser ist werkseitig für Standardbetrieb auf Schutzklasse 10 eingestellt (Klasse 20 für Schweranlauf-Betrieb). Die Einstellung der Schutzklasse kann durch Verwendung der Option VW3-G46101 geändert werden.

Für jedes thermische Abbild erfassen 2 in Kaskade geschaltete Alarmstufen das Ausmaß der Erwärmung:

- ein Überlastalarm , wenn der Motor sich über den Nennwert erwärmt, für E1 = $1,05 I_e$ und für E2 = $1,2 I_e$.
- eine thermischer Fehler, der zur Motorabschaltung führt, wenn der kritische Grenzwert überschritten ist, der wie folgt festgelegt ist: E1 = $1,1 I_e$ und E2 = $1,4 I_e$.

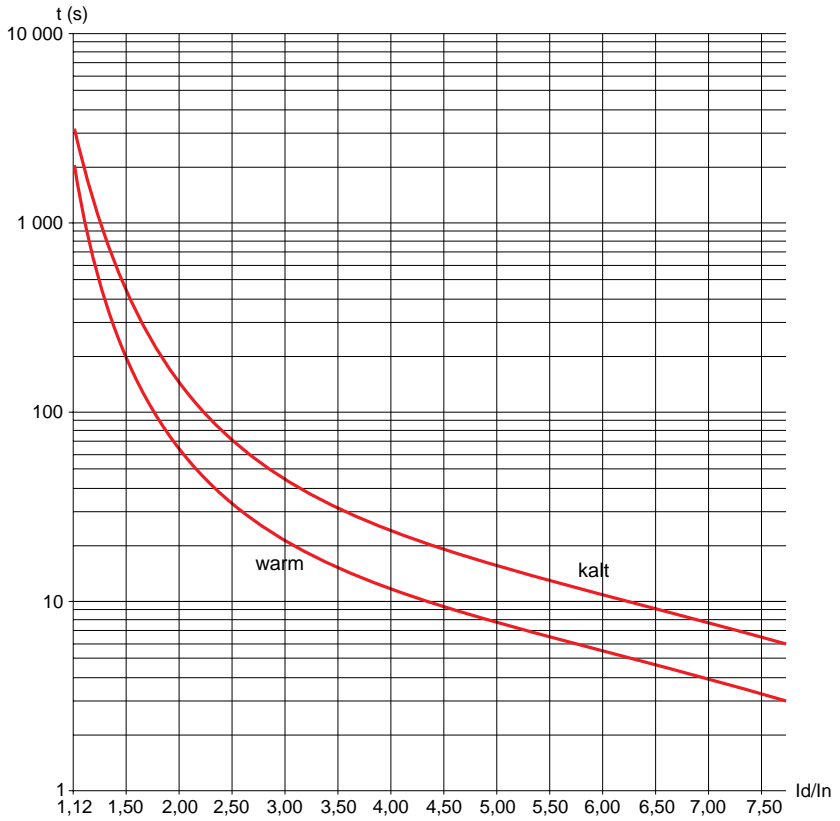
Der thermische Fehler wird vom Relais R1 gemeldet.

Nach dem Abschalten verhindert der thermische Schutz des Altstart das Wiederanlassen des Motors bei einer noch bestehenden Übertemperatur.

Achtung: Der integrierte thermische Schutz stellt für eine Vielzahl von Applikationen mit Normmotoren einen vollwertigen Schutz dar. Prüfen Sie, ob die Kurve E2 mit der Ihres Motors übereinstimmt. (Zeitkonstante für blockierten Motor, Motorlieferant). Für Sondermotoren (Exschutz, Tauchmotoren, ...) mit ein externer Schutz vorgesehen werden. (Kaltleiter, Motorschutzrelais).

Thermischer Schutz

Auslösekurven im Standardbetrieb: Schutzklasse 10

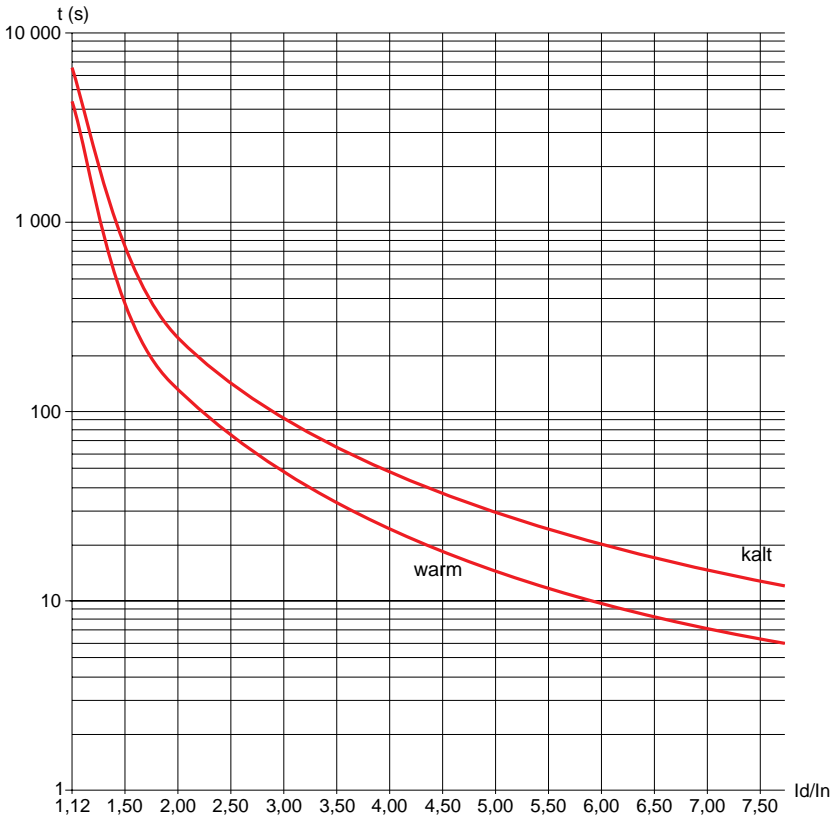


Auslösezeiten für:

Klasse 10	$3 I_e$	$5 I_e$	$7,2 I_e$
kalt	45 s	15 s	7,4 s
warm	23 s	7,5 s	3,5 s

Thermischer Schutz

Auslösekurven bei Schweranlauf-Betrieb: Schutzklasse 20

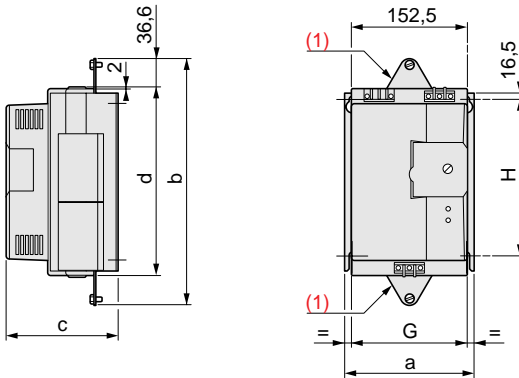


Auslösezeiten für:

Klasse 20	$3,5 I_e$	$5 I_e$	$7,2 I_e$
kalt	63 s	29 s	15 s
warm	32 s	15 s	7 s

Abmessungen

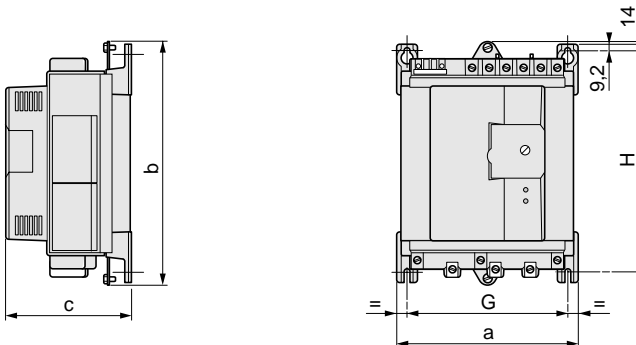
Größe 1: ATS-46D17N bis 46D38N



(1) Abnehmbarer Masseanschluß, im Lieferumfang enthalten, aber nicht montiert.

	a	b	c	d	G	H	Gewicht
	mm	mm	mm	mm	mm	mm	kg
ATS-46D17N	170	326	151	252	150	210	4,100
ATS-46D22N	170	326	151	252	150	210	4,100
ATS-46D32N	170	376	151	302	150	260	4,400
ATS-46D38N	170	376	151	302	150	260	4,400

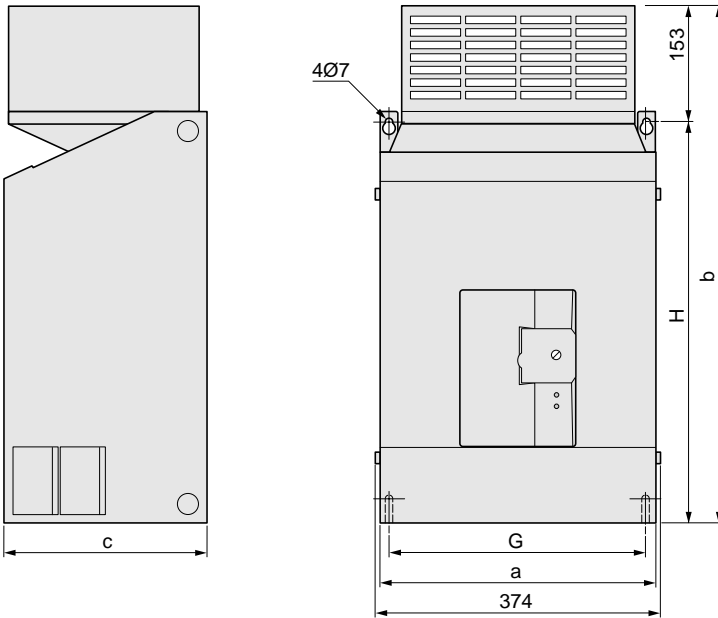
Größe 2: ATS-46D47N bis 46C14N



	a	b	c	G	H	Gewicht
	mm	mm	mm	mm	mm	kg
ATS-46D47N	240	330	167	212	300	6,900
ATS-46D62N	240	330	167	212	300	6,900
ATS-46D75N	240	340	244	212	300	10,700
ATS-46D88N	240	340	244	212	300	10,700
ATS-46C11N	240	390	244	212	350	11,900
ATS-46C14N	240	440	244	212	400	16,000

Abmessungen

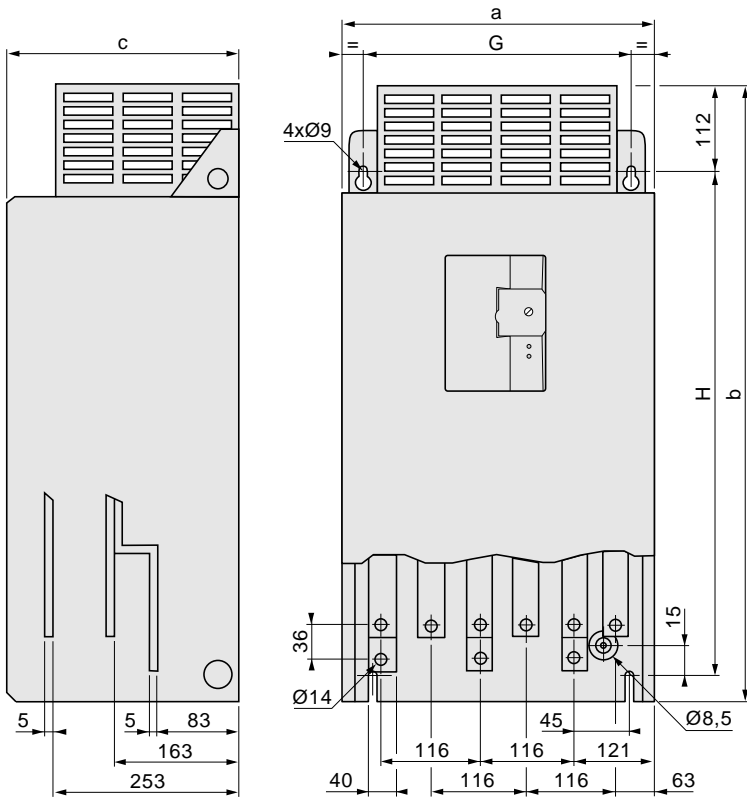
Größe 3: ATS-46C17N bis 46C32N



	a	b	c	G	H	Gewicht
	mm	mm	mm	mm	mm	kg
ATS-46C17N	364	685	269	339	500	44,000
ATS-46C21N	364	685	269	339	500	44,000
ATS-46C25N	364	685	269	339	500	44,000
ATS-46C32N	364	685	269	339	500	45,000

Abmessungen

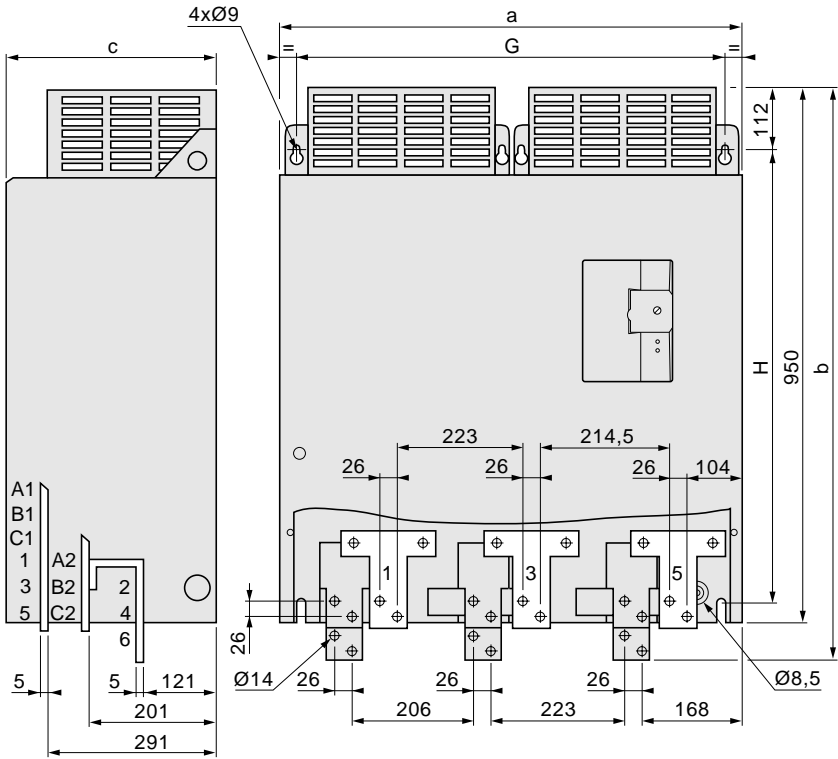
Größe 4: ATS-46C41N bis 46C66N



	a	b	c	G	H	Gewicht
	mm	mm	mm	mm	mm	kg
ATS-46C41N	401	950	353	335	800	56,000
ATS-46C48N	401	950	353	335	800	62,000
ATS-46C59N	401	950	353	335	800	62,000
ATS-46C66N	401	950	353	335	800	62,000

Abmessungen

Größe 5: ATS-46C79N bis 46M12N



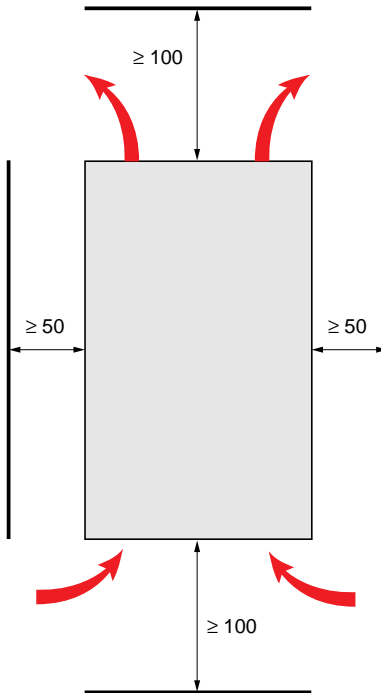
	a	b	c	G	H	Gewicht
	mm	mm	mm	mm	mm	kg
ATS-46C79N	766	1012	353	700	800	112,000
ATS-46M10N	766	1012	353	700	800	124,000
ATS-46M12N	766	1012	353	700	800	124,000

Montagehinweise (Größen 1 bis 5)

Gerät senkrecht montieren.

Die Nähe von Heizelementen vermeiden.

Ausreichend Freiraum lassen, um eine Luftzirkulation zu ermöglichen, die das Gerät von unten nach oben belüftet und kühlt.



Durchsatz der Lüfter: ATS-46D75N bis 46C14N: 100 dm³/s
 ATS-46C17N bis 46M12N: 385 dm³/s

Leistungsbedarf der integrierten Steuertransformatoren (mit integriertem Lüfter):

ATS-46D17N bis 46D62N: 20 VA
ATS-46D75N bis 46C14N: 70 VA
ATS-46C17N bis 46C32N: 250 VA
ATS-46C41N bis 46M12N: 250 VA

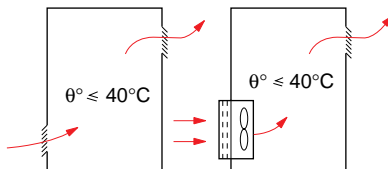
Einbau in Gehäuse oder Schaltschrank

Gehäuse oder Schaltschrank aus Metall (Schutzart IP23)

Bitte Montagehinweise der vorherigen Seite beachten.

Um eine gute Luftzirkulation im Sanftanlasser zu gewährleisten:

- Lüftungsschlitze vorsehen,
- überprüfen, ob die Gerätekühlung ausreicht. Bei unzureichender Gerätekühlung Fremdbelüftung mit Filter einsetzen.



Verlustleistung des Sanftanlassers (bezogen auf Bemessungsbetriebsstrom der Baugröße) bei Betrieb ohne By-Pass-Schaltung.

Typ Sanftanlasser	Leistung in W	Typ Sanftanlasser	Leistung in W
ATS-46D17N	72	ATS-46C21N	670
ATS-46D22N	91	ATS-46C25N	817
ATS-46D32N	104	ATS-46C32N	973
ATS-46D38N	121	ATS-46C41N	1404
ATS-46D47N	161	ATS-46C48N	1452
ATS-46D62N	206	ATS-46C59N	1800
ATS-46D75N	265	ATS-46C66N	2022
ATS-46D88N	310	ATS-46C79N	2680
ATS-46C11N	342	ATS-46M10N	3040
ATS-46C14N	426	ATS-46M12N	3640
ATS-46C17N	566		

Einbau in Gehäuse oder Schaltschrank

Stahlblechgehäuse oder Schaltschrank (Schutzart IP54)

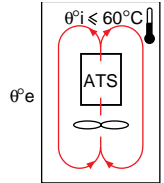
Für nicht belüftete Geräte (ATS-46D17N bis 46D38N) ist ein Lüfter vorzusehen, der die Luft innerhalb des Behältnisses umwälzt und so Überhitzungen im Sanftanlasser vermeidet:

- Durchsatz 100 dm³/s,
- Montage des Lüfters unter dem Anlasser in einem Abstand von ≤ 50 mm.

Durch diese Vorkehrung kann der Anlasser in einem Gehäuse mit einer Innentemperatur von bis zu 60 °C betrieben werden.

Achtung: In diesem Fall ist der Gerätestrom um 1,2 % je °C über 40 °C zu reduzieren.

Es ist nicht ratsam, Kunststoffgehäuse zu benutzen, da diese eine unzureichende thermische Leitfähigkeit haben.



Berechnung der Gehäusegröße

Der maximale thermische Widerstand R_{th} (°C/W) ist:

$$R_{th} = \frac{60 - \theta^{\circ}a}{P} \quad \begin{array}{l} \theta^{\circ}a = \text{maximale Außentemperatur (}^{\circ}\text{C)}, \\ P = \text{Gesamtverlustleistung im Gehäuse (W)}. \end{array}$$

Verlustleistung des Sanftanlassers: siehe vorherige Seite.

Die Verlustleistung anderer evtl. im Gehäuse vorhandener Elemente hinzufügen.

Notwendige Wärmeübergangsfläche des Gehäuses S (m²):
(Seitenwände + Oberseite + Vorderseite bei Wandbefestigung)

$$S = \frac{K}{R_{th}} \quad \begin{array}{l} K = \text{thermischer Widerstand pro m}^2 \text{ Gehäuse} \\ (K = 0,12 \text{ für Stahlblechgehäuse ACM mit Lüfter}) \\ (K = 0,15 \text{ für Stahlblechgehäuse ACM ohne Lüfter}) \end{array}$$

Hinweis

Zur Reduzierung der Verlustleistung wird eine Überbrückung des Altstart nach dem Anlauf empfohlen, insbesondere bei einer geringen Einschalthäufigkeit.

Kondensationsbildung

Bleibt die Geräteeinheit lange Zeit außer Betrieb, ist eine Stillstandsheizung vorzusehen (0,2 bis 0,5 W pro dm² Behältnis), die sich automatisch einschaltet, wenn die Einheit stillsteht.

Diese Heizvorrichtung hält im Innern des Behältnisses eine Temperatur aufrecht, die etwas über der Außentemperatur liegt und verhindert somit in der Zeit, in der die Einheit außer Betrieb ist, die Bildung von Kondens- und Oberflächenwasser.

Alternative: Geräteeinheit auch bei Stillständen nicht abschalten (die Eigenerwärmung der am Netz befindlichen Geräte reicht in der Regel aus, um den erforderlichen Temperaturunterschied zu bewirken).

Klemmenleisten für Leistungsteil

Klemmen	Bezeichnung	Maximale Anschlußkapazität Anzugsmoment der Klemmen				
		Größe 1	Größe 2	Größe 3	Größe 4	Größe 5
⏚	Erde angeschlossen an Masse des Altistart	10 mm ² <i>1,7 Nm</i>	16 mm ² <i>3 Nm</i>	120 mm ² <i>27 Nm</i>	240 mm ² <i>27 Nm</i>	2 x 240 mm ² <i>27 Nm</i>
		8 AWG <i>15 lb.in</i>	4 AWG <i>25,6 lb.in</i>	Bus Bar <i>238 lb.in</i>	Bus Bar <i>238 lb.in</i>	Bus Bar <i>238 lb.in</i>
1/L1 A1 3/L2 B1 5/L3 C1	Leistungsversorgung	10 mm ² <i>1,7 Nm</i>	50 mm ² <i>10 Nm</i>	240 mm ² <i>34 Nm</i>	2 x 240 mm ² <i>57 Nm</i>	4 x 240 mm ² <i>57 Nm</i>
		8 AWG <i>15 lb.in</i>	2/0 AWG <i>88 lb.in</i>	Bus Bar <i>300 lb.in</i>	Bus Bar <i>500 lb.in</i>	Bus Bar <i>500 lb.in</i>
2/T1 A2 4/T2 B2 6/T3 C2	Anschlüsse zum Motor	10 mm ² <i>1,7 Nm</i>	50 mm ² <i>10 Nm</i>	240 mm ² <i>34 Nm</i>	2 x 240 mm ² <i>57 Nm</i>	4 x 240 mm ² <i>57 Nm</i>
		8 AWG <i>15 lb.in</i>	2/0 AWG <i>88 lb.in</i>	Bus Bar <i>300 lb.in</i>	Bus Bar <i>500 lb.in</i>	Bus Bar <i>500 lb.in</i>
⏚	Erde angeschlossen an Masse des Altistart	10 mm ² <i>1,7 Nm</i>	16 mm ² <i>3 Nm</i>	120 mm ² <i>27 Nm</i>	240 mm ² <i>27 Nm</i>	2 x 240 mm ² <i>27 Nm</i>
		8 AWG <i>15 lb.in</i>	4 AWG <i>25,6 lb.in</i>	Bus Bar <i>238 lb.in</i>	Bus Bar <i>238 lb.in</i>	Bus Bar <i>238 lb.in</i>
C 230 400 460/500	Versorgung des Steuerteils	2,5 mm ² <i>1,2 Nm</i>	2,5 mm ² <i>1,2 Nm</i>	2,5 mm ² <i>0,6 Nm</i>	2,5 mm ² <i>0,6 Nm</i>	2,5 mm ² <i>0,6 Nm</i>
		12 AWG <i>10,5 lb.in</i>	12 AWG <i>10,5 lb.in</i>	12 AWG <i>5,2 lb.in</i>	12 AWG <i>5,2 lb.in</i>	12 AWG <i>5,2 lb.in</i>



Bei allen Sanftanlassern erfolgt die Steuerteilversorgung über die Klemmen C-230, 400, 460/500. Es empfiehlt sich daher, den Anschluß abhängig von der Versorgungsspannung zu überprüfen.

Klemmenleisten für Steuerungsteil

Die Klemmenleisten J1 und J2 sind mit abziehbaren Steckverbindern mit Verwechslungsschutz bestückt.

Maximale Anschlußkapazität : 2,5 mm² (12 AWG)
 Maximales Anzugsmoment : 0,4 Nm (3,5 lb.in)

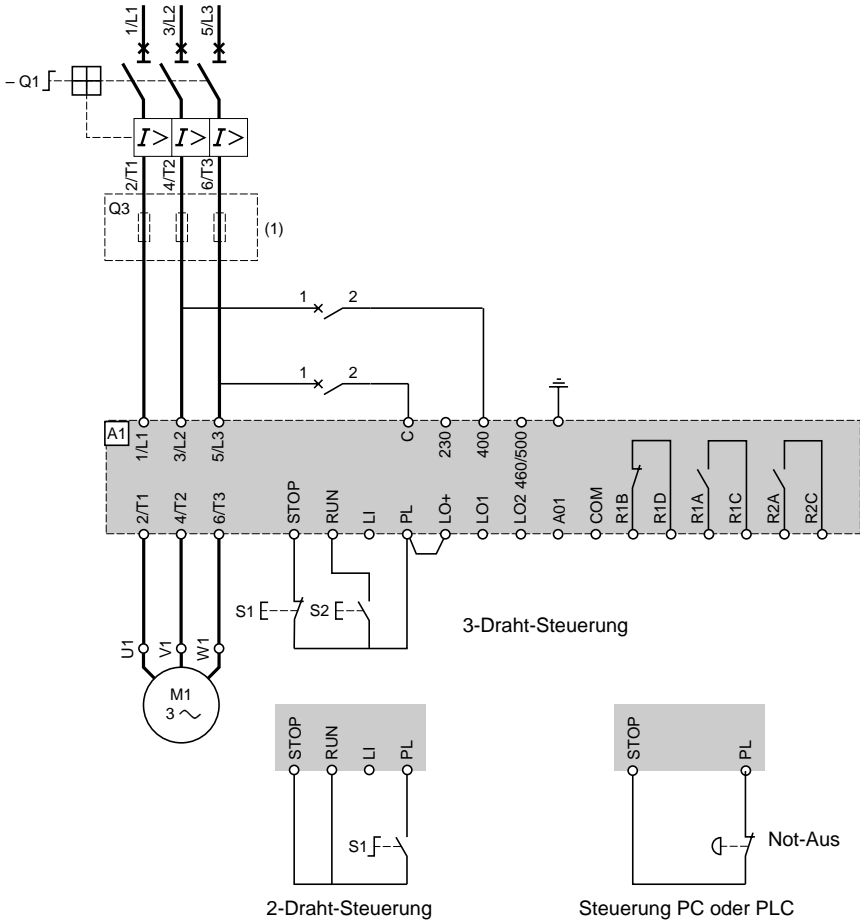
Bei den Sanftanlassern ATS-46C17N bis 46M12N muß die Schutzabdeckung abgenommen werden, um Zugang zu den Klemmenleisten J1 und J2 zu erhalten.

Werkseitige Konfiguration des Altistart

J2-Klemmen	Funktion	Kenndaten
STOP RUN	Anhalten des Sanftanlassers Sanftanlasser in Betrieb	3 Logik-Eingänge Impedanz 1,5 k Ω U _{max} = 30 V, I _{max} = 16,5 mA logische "1": U > 11 V - I > 6 mA logische "0": U < 5 V - I < 2 mA
LI	Anhalten Freier Auslauf (Eingang zuordbar)	
PL	Versorgung der Logik-Eingänge	+ 24 V \pm 20% isoliert und nicht gegen Kurzschlüsse und Überlast geschützt; I-MAX: 60 mA
LO+	Versorgung der Logik-Ausgänge	Anzuschließen an PL oder eine externe Quelle
LO1	Alarm thermische Überlast Motor	Mit den Steuerungseingängen kompatible Logik-Ausgänge (über offenen Kollektor) U _{max} = 40 V, U _{min} = 10 V; maximaler Strom: 200 mA mit externer Stromquelle
LO2	Alarm Überstrom	
AO1	Motorstrom	0-20 mA, Linearität 1 %, Genauigkeit 1 % maximale Impedanz 800 Ω
COM	gemeinsames Potential für Logik-Eingänge, Logik- und Analog-Ausgänge	0 V isoliert
J1-Klemmen		
R1B R1D R1A R1C	Öffner-Kontakt des Relais R1 Schließer-Kontakt des Relais R1 Anzug bei Anlegen der Spannung Abfall bei Störung/Fehler	Minimale Schaltleistung 100 mA-24 V maximale Betriebsspannung \sim 400 V Zulässiger Betriebsstrom: 0,5 A bei AC-14 und AC-15 (\sim 240 V) und DC-13 (\approx 48 V)
R2A R2C	Schließer-Kontakt des Relais R2 Steuerung des Überbrückungsschützes des Sanftanlassers	

Schaltungsempfehlung (400-V-Netz)

ATS-46: 1 Drehrichtung, freier oder geführter Auslauf, Koordination Typ 1

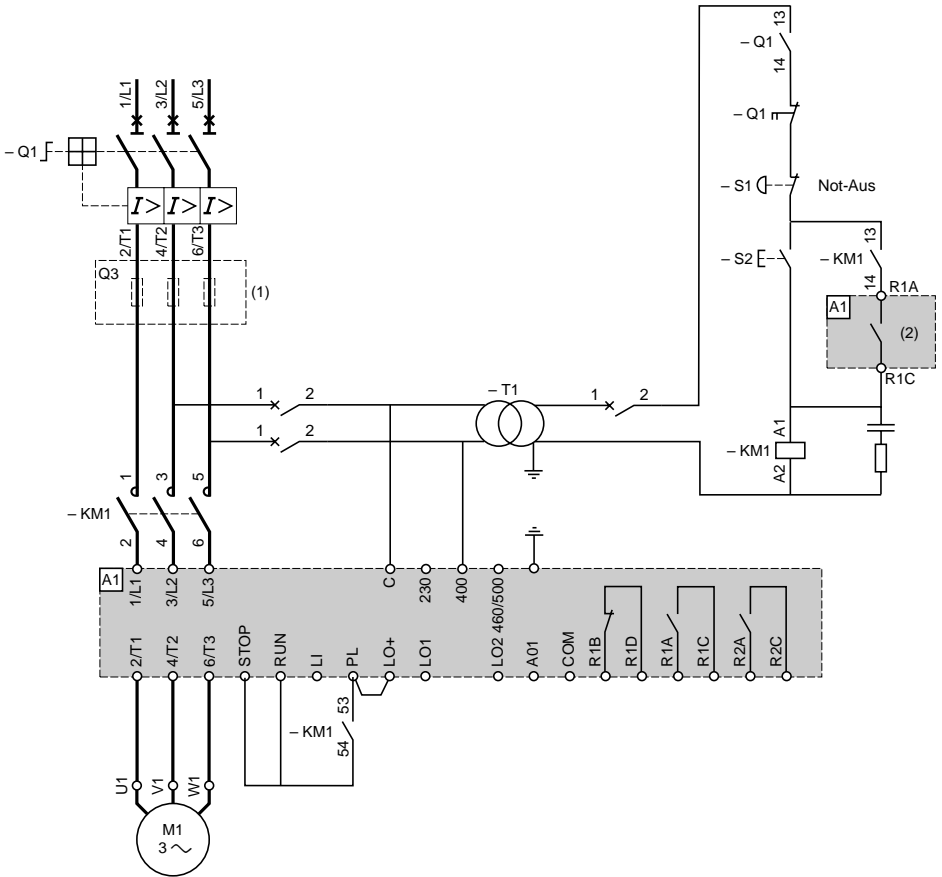


(1) Der Einsatz von Sicherungen ist nur für die Koordination Typ 2 erforderlich.

Kontakt des Störmelderelais als Anzeige verwenden, oder Leistungsschalter mit einem Unterspannungsauslöser ausstatten.

Schaltungsempfehlung (400-V-Netz)

ATS-46: 1 Drehrichtung mit Netzschütz, freier Auslauf, Koordination Typ 1

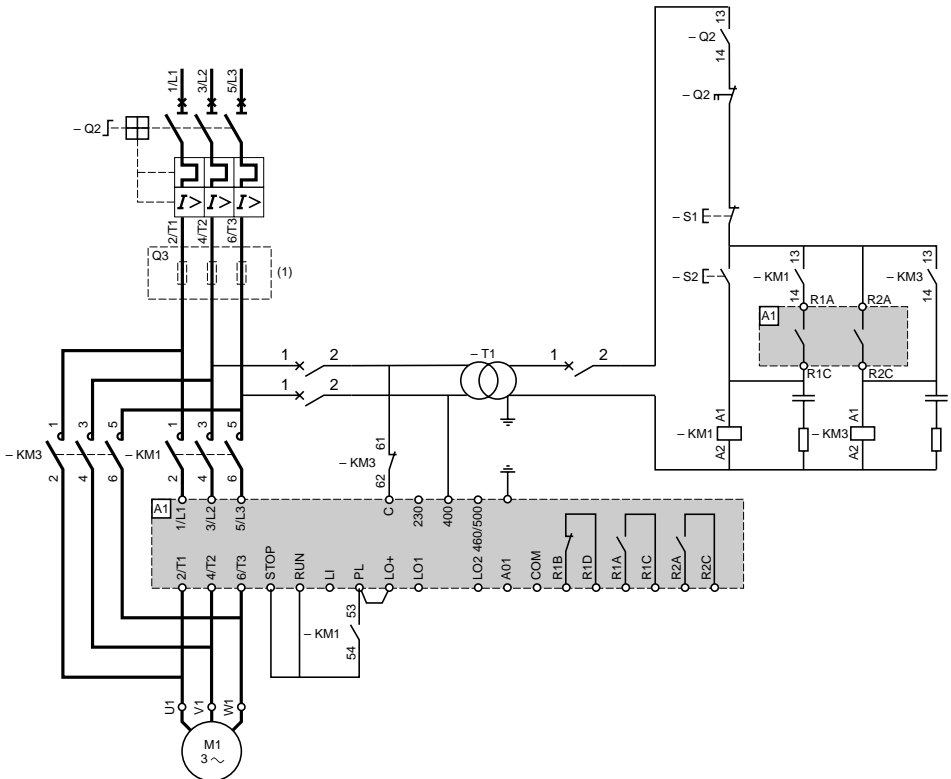


(1) Der Einsatz von Sicherungen ist nur für die Koordination Typ 2 erforderlich.

(2) Zuordnung des Relais R1 : Netzschützensteuerung (RII)

Schaltungsempfehlung (400-V-Netz)

ATS-46D17N bis 46D38N: 1 Drehrichtung, By-Pass am Ende des Hochlaufvorgangs, freier Auslauf, Koordination Typ 1

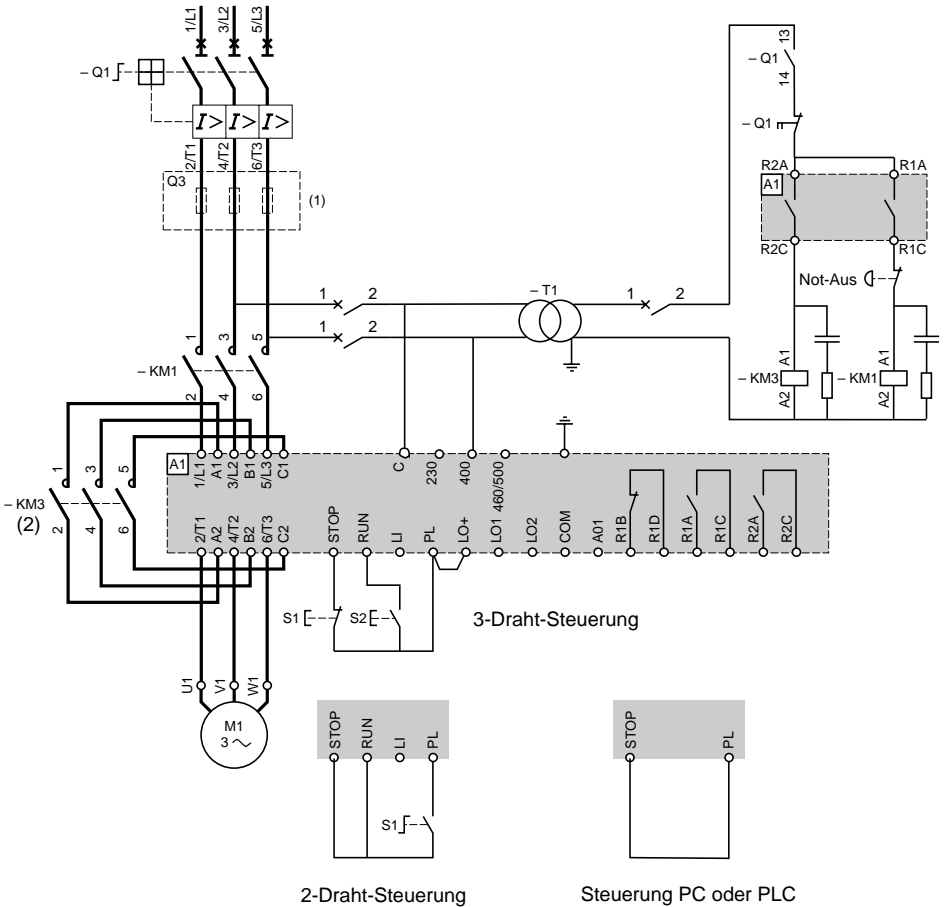


(1) Der Einsatz von Sicherungen ist nur für die Koordination Typ 2 erforderlich.

Der Altstart wird bei Beendigung des Hochlaufvorgangs durch Schütz KM3 außer Betrieb gesetzt.

Schaltungsempfehlung (400-V-Netz)

ATS-46D47N bis 46M12N: 1 Drehrichtung mit Netzschütz, By-Pass, freier oder geführter Auslauf, Koordination Typ 1

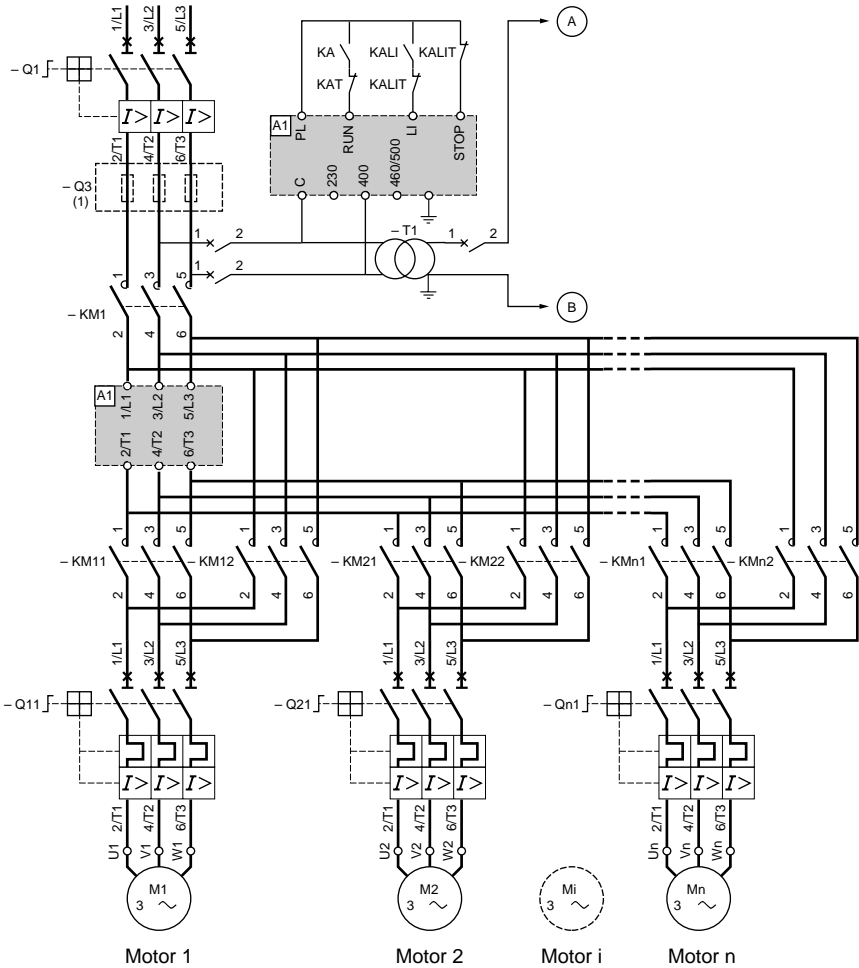


(1) Der Einsatz von Sicherungen ist nur für die Koordination Typ 2 erforderlich.

(2) Nicht zwingend

Schaltungsempfehlung (400-V-Netz)

ATS-46 : 1 Drehrichtung mit Netzschütz, Anlauf und geführter Auslauf mehrerer Motoren (Kaskadenschaltung) mit einem ATS-Gerät.



(1) Bei Koordination Typ 2 Halbleitersicherungen vorsehen (siehe Materialempfehlungen)

Freien Kontakt des Störmelderelais R1 zur Anzeige verwenden oder Leistungsschalter mit einem Unterspannungsauslöser ausstatten.

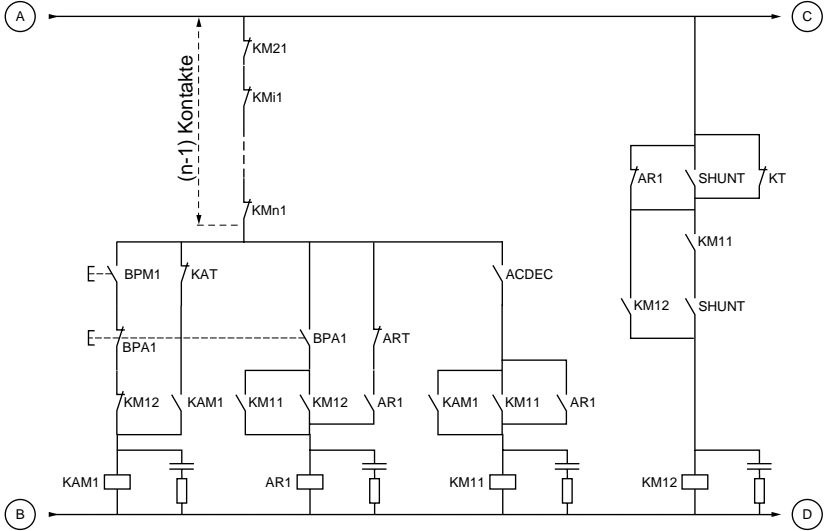
Achtung :

- Der ATS46 muß auf "Kaskadenbetrieb" programmiert werden (über optionales Bedienmodul oder PC-Software).
- Im Fehlerfall des ATS können die laufenden Motoren nicht mehr über das Gerät gestoppt bzw. gebremst werden.

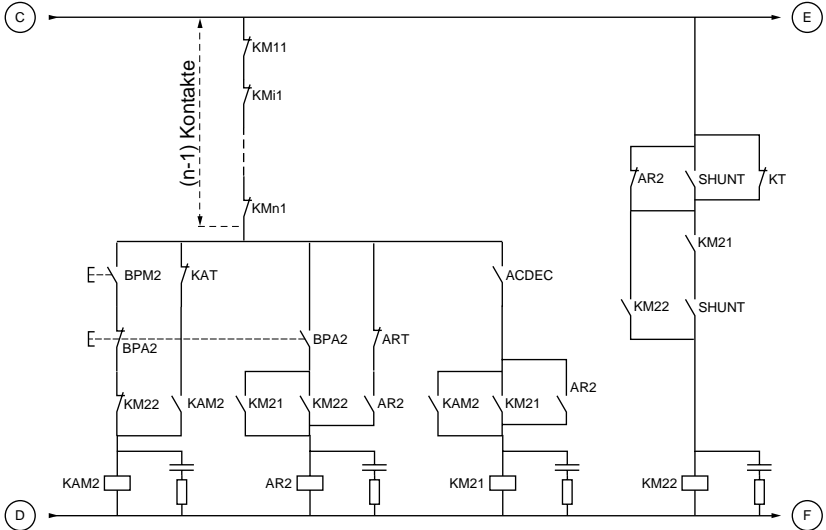
Schaltungsempfehlung (400-V-Netz)

ATS-46 : 1 Drehrichtung mit Netzschütz, Anlauf und geführter Auslauf mehrerer Motoren (Kaskadenschaltung) mit einem ATS-Gerät.

Steuerung Motor 1



Steuerung Motor 2



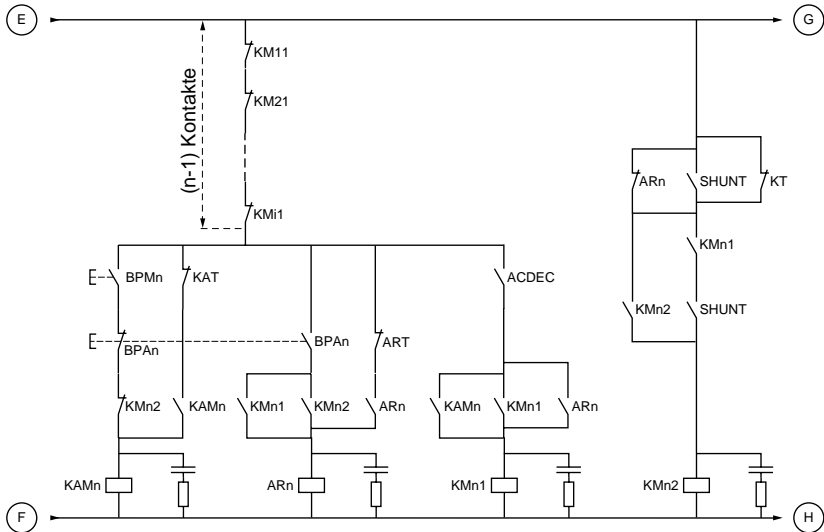
BPM1 : Taster Start Motor 1
BPM2 : Taster Start Motor 2

BPA1 : Taster Stop Motor 1
BPA2 : Taster Stop Motor 2

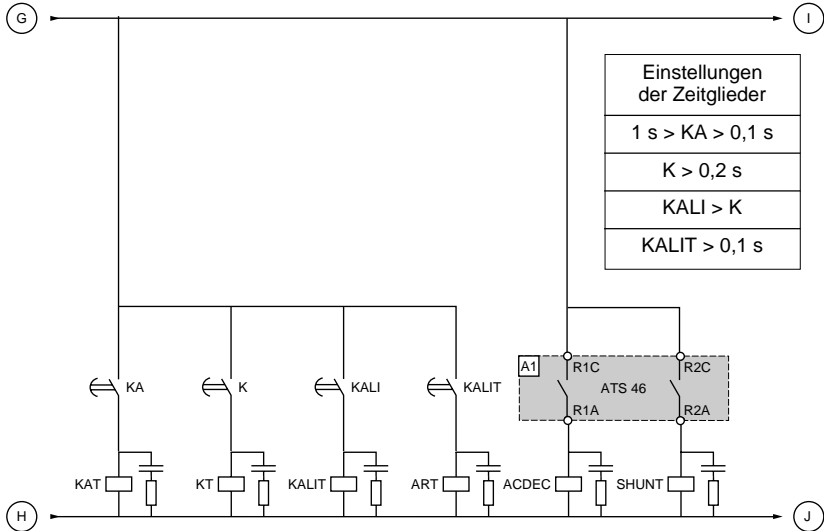
Schaltungsempfehlung (400-V-Netz)

ATS-46 : 1 Drehrichtung mit Netzschütz, Anlauf und geführter Auslauf mehrerer Motoren (Kaskadenschaltung) mit einem ATS-Gerät.

Steuerung Motor n



Kaskadensteuerung

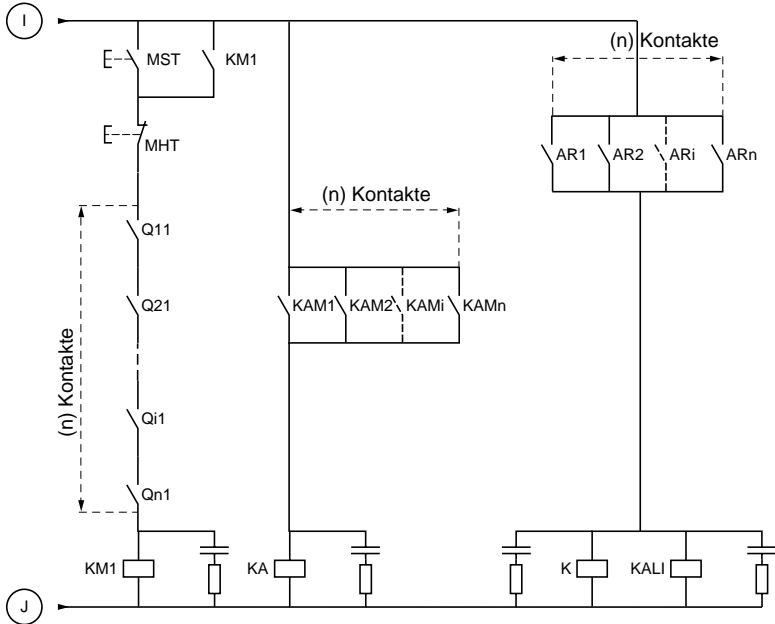


BPMn : Taster Start Motor n
 BPA n : Taster Stop Motor n

Schaltungsempfehlung (400-V-Netz)

ATS-46 : 1 Drehrichtung mit Netzschütz, Anlauf und geführter Auslauf mehrerer Motoren (Kaskadenschaltung) mit einem ATS-Gerät.

Kaskadensteuerung (Fortsetzung)



MST : Taster "Ein" (Kaskadensteuerung ein)
MHT : Taster "Aus" (Kaskadensteuerung aus).

Materialempfehlung

Gemäß IEC 947-4-2, Koordination Typ 2

Netzversorgung: 3 ~/400 V

Symbol	M1	A1	KM1, KM2, KM3	Q1	Q2
Bezeichnung	Motor 400 V Leistung	Sanftanlasser	Schütz (1)	Leistungsschalter mit magnetischer Auslösung	Leistungsschalter mit magnetischer und thermischer Auslösung
Typ	7,5kW	ATS-46D17N	LC1-D2510●●	GV2-L20	GV2-P21
	11 kW	ATS-46D22N	LC1-D2510●●	GV2-L22	GV2-P22
	15 kW	ATS-46D32N	LC1-D3210●●	NS80H+MA	GV7-RS40
	18,5 kW	ATS-46D38N	LC1-D5011●●	NS80H+MA	GV7-RS50
	22 kW	ATS-46D47N	LC1-D5011●●	NS80H+MA	–
	30 kW	ATS-46D62N	LC1-D6511●●	NS80H+MA	–
	37 kW	ATS-46D75N	LC1-D8011●●	NS80H+MA	–
	45 kW	ATS-46D88N	LC1-F115●●	NS100H+MA	–
	55 kW	ATS-46C11N	LC1-F115●●	NS160H+MA	–
	75 kW	ATS-46C14N	LC1-F150●●	NS250H+MA	–
	90 kW	ATS-46C17N	LC1-F185●●	NS250H+MA	–
	110 kW	ATS-46C21N	LC1-F225●●	NS250H+MA	–
	132 kW	ATS-46C25N	LC1-F265●●	NS400H+MA	–
	160 kW	ATS-46C32N	LC1-F330●●	NS400H+MA	–
	220 kW	ATS-46C41N	LC1-F400●●	NS630H+MA	–
	250 kW	ATS-46C48N	LC1-F500●●	NS630H+MA	–
	315 kW	ATS-46C59N	LC1-F630●●	–	–
	355 kW	ATS-46C66N	LC1-F630●●	–	–
	400 kW	ATS-46C79N	LC1-F780●●	–	–
	500 kW	ATS-46M10N	LC1-BM33●22	–	–
	630 kW	ATS-46M12N	LC1-BP33●22	–	–

(1) Die Typenangabe ist je nach Netzfrequenz und Steuerungsspannung zu ergänzen.

Bei den Tastern S1 und S2 handelt es sich um die Baureihe **XB2-B** oder **XB2-M**.

Materialempfehlung

Gemäß IEC 947-4-2, Koordination Typ 2

Netzversorgung: 3 ;/400 V

Symbol	Q3		
Bezeichnung	Halbleitersicherung UR		
	Typ	Größe	Wert
	DF3-EF04001	14 x 51	40 A
	DF3-FF10001	22 x 58	50 A
	DF3-FF10001	22 x 58	100 A
	DF3-FF10001	22 x 58	100 A
	DF3-NF40002	(1)	400 A
	DF3-NF40002	(1)	400 A
	DF3-NF40002	(1)	400 A
	DF3-NF40002	(1)	400 A
	DF3-NF50002	(1)	500 A
	DF3-QF63002	(1)	630 A
	DF3-QF63002	(1)	630 A
	DF3-QF63002	(1)	630 A
	DF3-QF63002	(1)	630 A
	DF3-QF80002	(1)	800 A
	DF3-QF90002	(1)	900 A
	DF3-QF90002	(1)	900 A
	DF3-QFM1202	(1)	1 250 A
	DF3-QFM1202	(1)	1 250 A
	DF3-QQFM1802	(1)	1 800 A
	DF3-QQFM2202	(1)	2 200 A
	DF3-QQFM2202	(1)	2 200 A

(1) Bei den Sicherungen das notwendige Anschluß- und Montagezubehör sowie die Mikrokontakte und Anzeigeadapter nicht vergessen.

Materialempfehlung

Gemäß IEC 947-4-2, Koordination Typ 1
Netzversorgung: 3 ~/400 V

Symbol	M1	A1	KM1, KM2, KM3	Q1	Q2
Bezeichnung	Motor 400 V Leistung	Sanftanlasser	Schütz (1)	Leistungsschalter mit magnetischer Auslösung	Leistungsschalter mit magnetischer und thermischer Auslösung
Typ	7,5kW	ATS-46D17N	LC1-D1810●●	GV2-L20	GV2-M20
	11 kW	ATS-46D22N	LC1-D2510●●	GV2-L22	GV2-M22
	15 kW	ATS-46D32N	LC1-D3210●●	GK3-EF40	GV3-M63
	18,5 kW	ATS-46D38N	LC1-D3810●●	GK3-EF40	GV3-M63
	22 kW	ATS-46D47N	LC1-D5011●●	GK3-EF65	–
	30 kW	ATS-46D62N	LC1-D6511●●	GK3-EK65	–
	37 kW	ATS-46D75N	LC1-D8011●●	GK3-EF80	–
	45 kW	ATS-46D88N	LC1-D9511●●	NS100N+MA	–
	55 kW	ATS-46C11N	LC1-F115●●	NS160N+MA	–
	75 kW	ATS-46C14N	LC1-F150●●	NS160N+MA	–
	90 kW	ATS-46C17N	LC1-F185●●	NS250N+MA	–
	110 kW	ATS-46C21N	LC1-F225●●	NS250N+MA	–
	132 kW	ATS-46C25N	LC1-F265●●	NS400N+MA	–
	160 kW	ATS-46C32N	LC1-F330●●	NS400N+MA	–
	220 kW	ATS-46C41N	LC1-F400●●	NS630N+MA	–
	250 kW	ATS-46C48N	LC1-F500●●	NS630N+MA	–
	315 kW	ATS-46C59N	LC1-F500●●	–	–
	355 kW	ATS-46C66N	LC1-F500●●	–	–
	400 kW	ATS-46C79N	LC1-F630●●	–	–
	500 kW	ATS-46M10N	LC1-F630●●	–	–
	630 kW	ATS-46M12N	LC1-F780●●	–	–

(1) Die Typenangabe ist je nach Netzfrequenz und Steuerungsspannung zu ergänzen.
Bei den Tastern S1 und S2 handelt es sich um die Baureihe **XB2-B** oder **XB2-M**.

Wartung, Netzdrosseln

Wartung

Der Altstart bedarf keiner vorbeugenden Wartung, dennoch empfiehlt es sich in regelmäßigen Abständen:

- den Zustand der Anschlüsse und deren Festigkeit zu prüfen,
- das ordnungsgemäße Funktionieren der Belüftung zu prüfen und sicherzustellen, daß die Temperatur in unmittelbarer Umgebung des Sanftanlassers nicht zu hoch ist,
- den Sanftanlasser zu entstauben.

Vor allen Arbeiten am Sanftanlasser muß die Geräteeinheit **spannungsfrei** sein.

Netzdrosseln

Der Einbau von Netzdrosseln empfiehlt sich insbesondere bei Verwendung mehrerer Sanftanlasser oder elektronischer Umrücker im selben Netz.

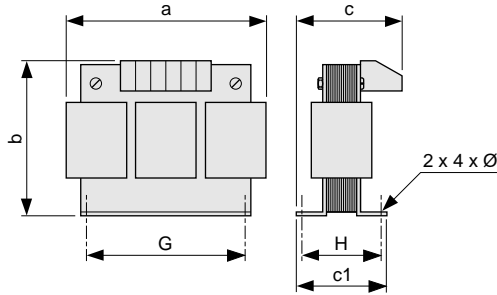
Für Altstart	Kenndaten	Typ	Gewicht kg
ATS-46D17N	1,7 mH-15 A	VZ1-L015UM17T	2,100
ATS-46D22N	0,8 mH-30 A	VZ1-L030U800T	4,100
ATS-46D32N und 46D38N	0,6 mH-40 A	VZ1-L040U600T	5,100
ATS-46D47N und 46D62N	0,35 mH-70 A	VZ1-L070U350T	8,000
ATS-46D75N und 46C14N	0,17 mH-150 A	VZ1-L150U170T	14,900
ATS-46C17N bis 46C25N	0,1 mH-250 A	VZ1-L250U100T	24,300
ATS-46C32N	0,075 mH-325 A	VZ1-L325U075T	28,900
ATS-46C41N bis 46C48N	0,045 mH-530 A	VZ1-L530U045T	37,000
ATS-46C59N bis 46M10N	0,024 mH-1025 A	VZ1-LM10U024T	66,000
ATS-46M12N	0,016 mH-1435 A	VZ1-LM14U016T	80,000

Netzdröseln

Einbau - Abmessungen

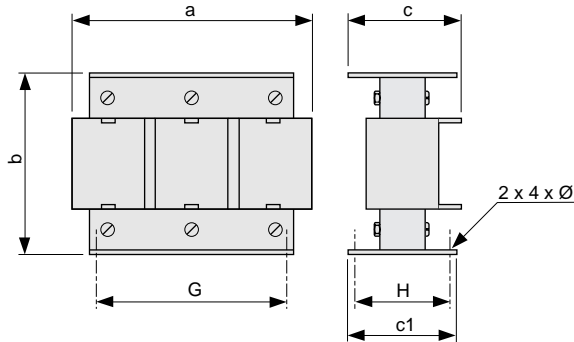
Drehstromdrösel zwischen Netzschütz und Sanftanlasser einbauen.

VZ1-L015UM17T bis L070U350T



Drossel	a	b	c	c1	G	H	Ø
VZ1-L015UM17T	120	150	80	75	60/80,5	52	6
VZ1-L030U800T	150	180	120	100	75/106,5	76	7
VZ1-L040U600T	180	215	130	100	85/122	76	7
VZ1-L070U350T	180	215	150	130	85/122	97	7

VZ1-L150U170T bis LM14U016T



Drossel	a	b	c	c1	G	H	Ø
VZ1-L150U170T	270	240	170	140	105/181	96	11,5
VZ1-L250U100T	270	240	220	160	105/181	125	11,5
VZ1-L325U075T	270	240	240	175	105/181	138	11,5
VZ1-L530U045T	380	410	225	140	310	95	9
VZ1-LM10U024T	400	410	310	170	310	125	9
VZ1-LM14U016T	420	490	340	170	310	125	9

Einzelkomponenten und Ersatzteile

Bezeichnung	Für Sanftanlasser	Typ	Gewicht kg
Modul mit 2 Thyristoren	ATS-46D17N	VZ3-TM2026M16	0,125
	ATS-46D22N und 46D32N	VZ3-TM2055M16	0,125
	ATS-46D38N	VZ3-TM2090M16	0,125
	ATS-46D47N bis 46D88N	VZ3-TM2130M16	0,400
	ATS-46C11N	VZ3-TM2160M1601	0,400
	ATS-46C14N bis 46C25N	VZ3-TM2250M16	1,100
Modul mit 1 Thyristor	ATS-46C32N	VZ3-TM1400M16	0,700
Einschub mit 2 Thyri- storen (ohne Zün- dungsschutzkarte)	ATS-46C41N und 46C79N	VZ3-TP2900M16	6,200
	ATS-46C48N bis 46C66N, 46M10N und 46M12N	VZ3-TP2M12M16	6,200
	Bei ATS-46C79N bis 46M12N, beide parallel angeschlossenen Einheiten gleich- zeitig austauschen		
Steuermodul	ATS-46 alle Baugrößen	VX4-G461	0,780
Strommeß- karte	ATS-46D17N	VX4-G46101	0,130
	ATS-46D22N	VX4-G46102	0,130
	ATS-46D32N	VX4-G46103	0,130
	ATS-46D38N	VX4-G46104	0,130
	ATS-46D47N	VX4-G46105	0,050
	ATS-46D62N	VX4-G46106	0,050
	ATS-46D75N	VX4-G46107	0,050
	ATS-46D88N	VX4-G46108	0,050
	ATS-46C11N	VX4-G46109	0,050
	ATS-46C14N	VX4-G46110	0,050
	ATS-46C17N	VX4-G46111	0,050
	ATS-46C21N	VX4-G46112	0,050
	ATS-46C25N	VX4-G46113	0,050
	ATS-46C32N	VX4-G46114	0,050
	ATS-46C41N	VX4-G46115	0,250
	ATS-46C48N	VX4-G46116	0,250
	ATS-46C59N	VX4-G46117	0,250
	ATS-46C66N	VX4-G46118	0,250
	ATS-46C79N	VX4-G46119	0,250
	ATS-46M10N	VX4-G46120	0,250
ATS-46M12N	VX4-G46121	0,250	
Filterkarte	ATS-46D17N bis 46D38N	VX4-G46161	0,500
	ATS-46C17N bis 46M12N	VX4-G46162	0,500
	ATS-46D47N bis 46C14N	VX4-G46163	0,500
Zündungsschutz- karte für Einschub mit 2 Thyristoren	ATS-46C41N bis 46M12N	SF1-LG220	0,090

Einzelkomponenten und Ersatzteile

Bezeichnung	Für Sanftanlasser	Typ	Gewicht kg
Lüfter	ATS-46D75N bis C14N	SZ1-XH07	0,850
	ATS-46C17N bis M12N	VZ3-V001	4,200
Lüfterabdeckung	ATS-46D75N bis C14N	VY1-G23101	0,550
Thermokontakte			
Sicherheit (90 °C)	ATS-46D75N bis C32N	SY3-AT0007	0,100
Sicherheit (105 °C)	ATS-46C41N bis M12N	SY3-AT0011	0,100
Lüfter (50 °C)	ATS-46D75N bis M12N	VZ1-GF01	0,100
Steuertransformator	ATS-46D17N bis 46D38N	VY1-G461401	0,400
	ATS-46D47N bis 46C14N	VY1-G461402	1,300
	ATS-46C17N bis 46C32N	VY1-G461403	2,700
	ATS-46C41N bis 46M12N	VY1-G461404	2,700
Stromwandler	ATS-46C17N bis 46C32N	VY1-G461301	0,400
	ATS-46C41N bis 46M12N	VY1-G461302	0,400
Klemmenleisten für Überwachungsmodul	ATS-46D17N bis 46M12N	VZ3-N007	0,100
PC-Anschlußset	ATS-46D17N bis 46M12N	VY1-G461510	0,300



Recomendaciones preliminares

**Asegurarse que la referencia del arrancador inscrita en la etiqueta está conforme con el albarán de entrega correspondiente al pedido.
Sacar el Altistart 46 de su embalaje y verificar que no ha sido dañado durante el transporte.**

ATENCIÓN

El arrancador incorpora dispositivos de seguridad que pueden, en caso de fallos, ordenar la parada del arrancador y del motor. El motor también puede sufrir una parada por bloqueo mecánico. De la misma forma, variaciones de tensión o cortes de alimentación pueden igualmente dar origen a paradas.

El arrancador puede ser programado para que, ante la desaparición de las causas de parada, efectúe un re arranque automático del conjunto arrancador-motor. Por tanto es sumamente importante que en estos casos, el usuario tenga en cuenta la posibilidad de re arranque automático preveniéndose contra los efectos que estos re arranques pueden tener sobre personas e instalaciones.

De forma general, toda intervención, tanto en la parte eléctrica como en la mecánica de la instalación deberá estar precedida del corte de la alimentación del arrancador.

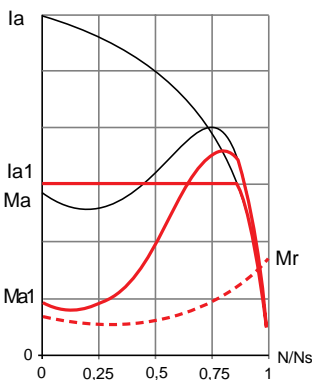
Los productos y accesorios presentados en este documento son susceptibles en todo momento de sufrir modificaciones en cuanto a sus características de presentación y de funcionamiento. Su descripción no puede en ningún caso tener carácter contractual.

Indice

Recomendaciones de empleo	118 y 119
Asociación arrancador-motor	120 a 123
Características	124 y 125
Protección térmica	126 a 128
Dimensiones	129 a 132
Precauciones de montaje (tallas 1 a 5)	133
Montaje en armario	134 y 135
Borneros de potencia	136
Borneros de control	137
Esquema de aplicación	138 a 145
Componentes a asociar	146 a 148
Mantenimiento, inductancias de línea	149
Inductancias de línea	150
Elementos separados de recambio	151 y 152

Recomendaciones de empleo

Par disponible



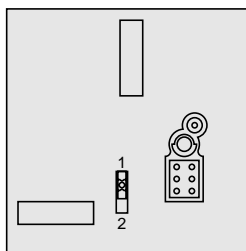
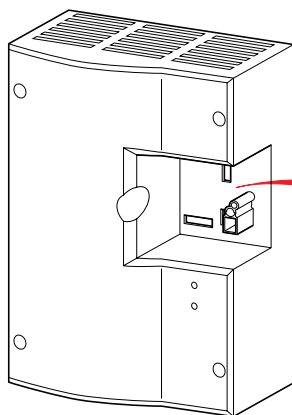
Las curvas la y Ma representan el arranque de un motor asíncrono sobre la red.

La curva Ma_1 muestra la envolvente del par disponible que es función de la corriente de limitación la_1 . La progresividad del arranque se obtiene mediante el control del par acelerador en el interior de esta envolvente.

Elección del arrancador

El Altistart 46 debe elegirse en función de la potencia nominal del motor y de su utilización en servicio motor S1 o S4.

Un conmutador colocado sobre el bloque de control permite elegir un servicio normal o un servicio severo, en función de la utilización del motor.



Conmutador de elección

posición 1 : servicio normal
(ajuste fábrica)
posición 2 : servicio severo

Recomendaciones de empleo

Un servicio motor S1 corresponde a un funcionamiento a carga constante que permite alcanzar el equilibrio térmico. En este caso el conmutador de elección deberá estar en la posición 1 y la protección térmica del motor colocada en clase 10.

Un servicio motor S4 corresponde a un ciclo que comprende un arranque, un funcionamiento a carga constante y un tiempo de reposo. Este ciclo está caracterizado por un factor de marcha. El Altistart 46 está dimensionado para responder a un factor de marcha del 50%.

Sin desclasificación, la elección de un ATS-46D17N para un motor 7,5 kW - 400 V, en servicio normal, permite 10 arranques por hora a $3 I_n$ durante 23 segundos como máximo o su equivalente. En este caso, la protección térmica del motor estará situada en la clase 10.

Con desclasificación, la elección de un ATS-46D17N para un motor de 5,5 kW - 400 V, en servicio severo, permite 5 arranques por hora a $3,5 I_n$ con I_n durante 46 segundos como máximo o su equivalente. En este caso, la protección térmica del motor estará situada en la clase 20.

Nota: es posible sobreclasificar el arrancador, elección de un ATS-46D17N para un motor de 11 kW - 400 V en servicio motor S4.

Para esto, seleccionar el servicio normal y cortocircuitar el Altistart al final del arranque. Esto permite 10 arranques por hora a $3 I_n$ durante 23 segundos como máximo o su equivalente y la protección térmica del motor estará situada en la clase 10.

Atención: no utilizar el Altistart 46 aguas arriba de un transformador de alimentación de un motor. No conectar condensadores de compensación del factor de potencia a las bornas de un motor controlado por el Altistart 46.

Asociación arrancador-motor

Si la corriente nominal del motor no está comprendida en el intervalo $0,95 I_n \dots 1,05 I_n$ (siendo I_n la corriente del arrancador ajustada en fábrica), la protección térmica del motor no es la óptima. Utilizar la opción VW3-G46101 para adaptar la protección térmica.

Asociación arrancador-motor

Aplicación en servicio normal (potencia indicada sobre la placa del motor en kW)

Motor				Arrancador			Peso
Potencia del motor		440 V	500 V	Corriente	Calibre	Arrancador	
230 V	400 V			Ajustada de	(IcL)	Referencia (1)	
kW	kW	kW	kW	A	A		kg
4	7,5	7,5	9	15,2	17	ATS-46D17N	4,100
5,5	11	11	11	21	22	ATS-46D22N	4,100
7,5	15	15	18,5	28	32	ATS-46D32N	4,400
9	18,5	18,5	22	34	38	ATS-46D38N	4,400
11	22	22	30	42	47	ATS-46D47N	6,900
15	30	30	37	54	62	ATS-46D62N	6,900
18,5	37	37	45	68	75	ATS-46D75N	10,700
22	45	45	55	80	88	ATS-46D88N	10,700
30	55	55	75	98	110	ATS-46C11N	11,900
37	75	75	90	128	140	ATS-46C14N	16,000
45	90	90	110	160	170	ATS-46C17N	44,000
55	110	110	132	190	210	ATS-46C21N	44,000
75	132	132	160	236	250	ATS-46C25N	44,000
90	160	160	220	290	320	ATS-46C32N	45,000
110	220	220	250	367	410	ATS-46C41N	56,000
132	250	250	315	430	480	ATS-46C48N	62,000
160	315	355	400	547	590	ATS-46C59N	62,000
-	355	400	-	610	660	ATS-46C66N	62,000
220	400	500	500	725	790	ATS-46C79N	112,000
250	500	630	630	880	1000	ATS-46M10N	124,000
355	630	710	800	1130	1200	ATS-46M12N	124,000

(1) Producto sin módulo de diálogo.

Asociación arrancador-motor

Aplicación en servicio normal (potencia indicada sobre la placa del motor en HP)

Motor			Arrancador		Arrancador Referencia (1)	Peso
Potencia del motor 208 V	230 V	460 V	Corriente ajustada de fábrica (In)	Calibre (IcL)		
HP	HP	HP	A	A		kg
3	5	10	15,2	17	ATS-46D17N	4,100
5	7,5	15	21	22	ATS-46D22N	4,100
7,5	10	20	28	32	ATS-46D32N	4,400
10	–	25	34	38	ATS-46D38N	4,400
–	15	30	42	47	ATS-46D47N	6,900
15	20	40	54	62	ATS-46D62N	6,900
20	25	50	68	75	ATS-46D75N	10,700
25	30	60	80	88	ATS-46D88N	10,700
30	40	75	98	110	ATS-46C11N	11,900
40	50	100	128	140	ATS-46C14N	16,000
50	60	125	160	170	ATS-46C17N	44,000
60	75	150	190	210	ATS-46C21N	44,000
75	100	200	236	250	ATS-46C25N	44,000
100	125	250	290	320	ATS-46C32N	45,000
125	150	300	367	410	ATS-46C41N	56,000
150	–	350	430	480	ATS-46C48N	62,000
–	200	400	547	590	ATS-46C59N	62,000
200	250	500	610	660	ATS-46C66N	62,000
250	300	600	725	790	ATS-46C79N	112,000
350	400	800	880	1000	ATS-46M10N	124,000
400	450	900	1130	1200	ATS-46M12N	124,000

(1) Producto sin módulo de diálogo.

Asociación arrancador-motor

Aplicación en servicio severo (potencia indicada sobre la placa del motor en kW)

Motor				Arrancador			Peso
Potencia del motor		440 V	500 V	Corriente ajusta de fábrica (In)	Calibre (IcL)	Arrancador Referencia (1)	
230 V	400 V						kW
3	5,5	5,5	7,5	11	12	ATS-46D17N	4,100
4	7,5	7,5	9	15,2	17	ATS-46D22N	4,100
5,5	11	11	11	21	22	ATS-46D32N	4,400
7,5	15	15	18,5	28	32	ATS-46D38N	4,400
9	18,5	18,5	22	34	38	ATS-46D47N	6,900
11	22	22	30	42	47	ATS-46D62N	6,900
15	30	30	37	54	62	ATS-46D75N	10,700
18,5	37	37	45	68	75	ATS-46D88N	10,700
22	45	45	55	80	88	ATS-46C11N	11,900
30	55	55	75	98	110	ATS-46C14N	16,000
37	75	75	90	128	140	ATS-46C17N	44,000
45	90	90	110	160	170	ATS-46C21N	44,000
55	110	110	132	190	210	ATS-46C25N	44,000
75	132	132	160	236	250	ATS-46C32N	45,000
90	160	160	220	290	320	ATS-46C41N	56,000
110	220	220	250	367	410	ATS-46C48N	62,000
132	250	250	315	430	480	ATS-46C59N	62,000
160	315	355	400	547	590	ATS-46C66N	62,000
-	355	400	-	610	660	ATS-46C79N	112,000
220	400	500	500	725	790	ATS-46M10N	124,000
250	500	630	630	880	1000	ATS-46M12N	124,000

(1) Producto sin módulo de diálogo.

Asociación arrancador-motor

Aplicación en servicio severo (potencia indicada sobre la placa del motor en HP)

Motor			Arrancador		Arrancador Referencia (1)	Peso
Potencia del motor 208 V	230 V	460 V	Corriente ajusta de fábrica (In)	Calibre (IcL)		
HP	HP	HP	A	A		kg
2	3	7,5	11	12	ATS-46D17N	4,100
3	5	10	15,2	17	ATS-46D22N	4,100
5	7,5	15	21	22	ATS-46D32N	4,400
7,5	10	20	28	32	ATS-46D38N	4,400
10	–	25	34	38	ATS-46D47N	6,900
–	15	30	42	47	ATS-46D62N	6,900
15	20	40	54	62	ATS-46D75N	10,700
20	25	50	68	75	ATS-46D88N	10,700
25	30	60	80	88	ATS-46C11N	11,900
30	40	75	98	110	ATS-46C14N	16,000
40	50	100	128	140	ATS-46C17N	44,000
50	60	125	160	170	ATS-46C21N	44,000
60	75	150	190	210	ATS-46C25N	44,000
75	100	200	236	250	ATS-46C32N	45,000
100	125	250	290	320	ATS-46C41N	56,000
120	150	300	367	410	ATS-46C48N	62,000
150	–	350	430	480	ATS-46C59N	62,000
–	200	400	547	590	ATS-46C66N	62,000
200	250	500	610	660	ATS-46C79N	112,000
250	300	600	725	790	ATS-46M10N	124,000
350	400	800	880	1000	ATS-46M12N	124,000

(1) Producto sin módulo de diálogo.

Características

Entorno

Grado de protección	IP 20: arrancadores ATS-46D17N a 46C14N IP 00: arrancadores ATS-46C17N a 46M12N
Resistencia a los choques	Según IEC 68-2-27: 15 gn, 11 ms: arrancadores ATS-46D17N a 46D38N
Resistencia a las vibraciones	Según IEC 68-2-6, NFC 20706 y BV1
Resistencia a las descargas electrostáticas	Según la IEC 1000-4-2 – nivel 3
Inmunidad a las perturbaciones radio-eléctricas	Según la IEC 1000-4-3 – nivel 3
Inmunidad a los transitorios eléctricos rápidos	Según la IEC 1000-4-4 – nivel 4
CEM Emisiones conducidas y radiadas	Según la IEC 947-4-2, clase A : sobre todos los productos Según la IEC 947-4-2, clase B : sobre todos los productos hasta 140 (tamaños 1 y 2). Requiere el cortocircuitado del Altistart al fin del arranque o de utilizar las inductancias de línea prescritas en el catálogo
Temperatura ambiente en el entorno del aparato	Para funcionamiento: 0 a + 40 °C sin degradación (entre + 40 °C y + 60 °C, bajar la corriente del Altistart de 1,2 % por °C) Para almacenamiento: - 25 °C a + 70 °C
Humedad relativa máxima	93 % sin condensación ni goteo
Contaminación ambiental máxima	Grado 3 según la IEC 664
Altitud máxima de utilización	1000 m sin desclasificación (por encima, bajar la corriente del Altistart un 0,5% por cada tramo de 100m)
Posición de funcionamiento	Inclinación máxima con respecto a la posición vertical normal de montaje: $\pm 15^\circ$

Características eléctricas

Tensión trifásica de alimentación	208 V - 10 % ... 240 V + 10 % 380 V - 15 % ... 415 V + 10 % 440 V - 15 % ... 500 V + 10 %
Frecuencia	50 ó 60 Hz auto-adaptable
Corriente nominal	17 a 1200 A en 21 calibres
Potencia del motor	2,2 a 800 kW y de 5 a 1220 HP
Tensión del motor	208-220-230-240 V, ó 400 V, ó 440-460-500 V

Características

<p>Modo de arranque</p> <ul style="list-style-type: none"> - Por control par - Limitación de corriente 	<p>Según una rampa de aceleración, de 10 s en servicio normal (ajuste fábrica) o de 15 s en servicio severo.</p> <p>En el caso de un par importante, la corriente del arrancador está limitada a 3 In en servicio normal, a 3,5 In en servicio severo y hasta 5 In con ayuda de la opción VW3-G46101.</p>		
<p>Modo de parada</p> <ul style="list-style-type: none"> - Parada libre 	<p>Parada en "rueda libre" (ajuste fábrica)</p>		
<p>Visualización por LED</p> <ul style="list-style-type: none"> - Fallo (rojo) - Alimentación (verde) 	<p>Apagado</p> <p>–</p> <p>–</p>	<p>Encendido fijo</p> <p>Fallo</p> <p>Bajo tensión</p>	<p>Parpadeante (con la opción VW3-G46101)</p> <p>Rearme automático del fallo</p> <p>–</p>
<p>Protección</p> <ul style="list-style-type: none"> - Protección red - Termocontactos - Corto circuito 	<p>Térmica integrada para el motor y el arrancador</p> <p>Ausencia y desequilibrio de fases, señalización mediante relé de salida</p> <p>Sobre los aparatos ventilados (calibres 75 a 1200 A), fijado sobre el radiador de los tiristores: termocontacto (50 °C) de mando de la ventilación y termocontacto de protección del arrancador (90 °C ó 105 °C).</p> <p>Protección contra los cortos circuitos inferiores a 13 I_{cL}</p>		

Protección térmica

El módulo de control calcula permanentemente el calentamiento del motor y del arrancador, a partir de la corriente nominal del arrancador y de la corriente realmente absorbida.

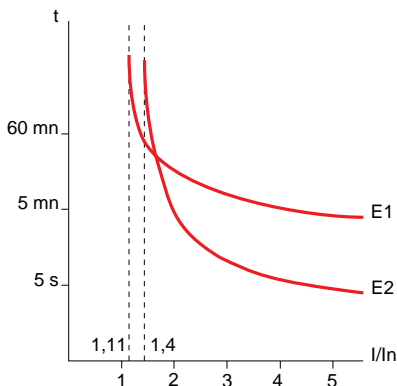
Los calentamientos pueden ser provocados por una sobrecarga débil o fuerte, de duración larga o corta. El control de los calentamientos está asegurado de forma precisa a partir una modelización numérica de dos imágenes térmicas:

- la primera (E1) representa el exceso de calentamiento correspondiente al "hierro",

- la segunda (E2) representa el exceso de calentamiento correspondiente al "cobre".

Las curvas de disparo adjuntas y de la página siguiente se establecen en función del múltiplo de la corriente nominal del arrancador I/I_n .

La norma IEC947-4-2 define las clases de protección dando las capacidades de arranque del motor en caliente y frío sin fallo térmico. Las diferentes clases de protección están definidas para un estado FRIO (corresponde a un estado térmico estabilizado con el motor sin tensión) y para un estado CALIENTE (corresponde a un estado térmico estabilizado con el motor a potencia nominal).



El arrancador viene ajustado de fábrica en clase 10, servicio normal (clase 20 en servicio severo). Es posible modificar estas clases de protección mediante la utilización de la opción VW3-G46101.

Para cada imagen térmica, dos niveles de alarma en cascada detectan la importancia de los calentamientos:

- una alarma de sobrecarga avisa si el motor sobrepasa su umbral de calentamiento nominal, fijado en $1,05 I_n$ para E1 y $1,3 I_n$ para E2,

- un fallo térmico que para el motor en caso de sobrepasar el umbral crítico de calentamiento, fijado a $1,1 I_n$ para E1 y $1,4 I_n$ para E2.

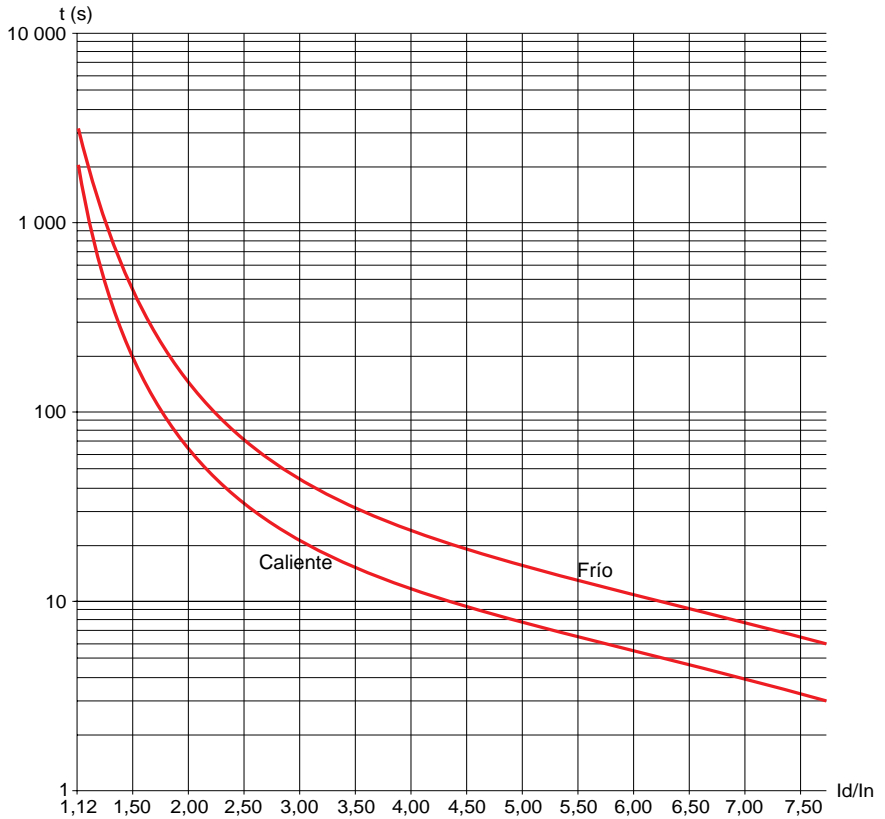
El fallo térmico está señalado por el relé R1.

Después de una parada el control térmico del Altistart prohíbe el re arranque del motor si su calentamiento sigue siendo demasiado elevado.

En el caso de empleo de un motor especial (antideflagrante, sumergido, ...), prever una protección térmica externa mediante sondas o relés térmicos.

Protección térmica

Curvas de disparo en servicio normal: clase 10

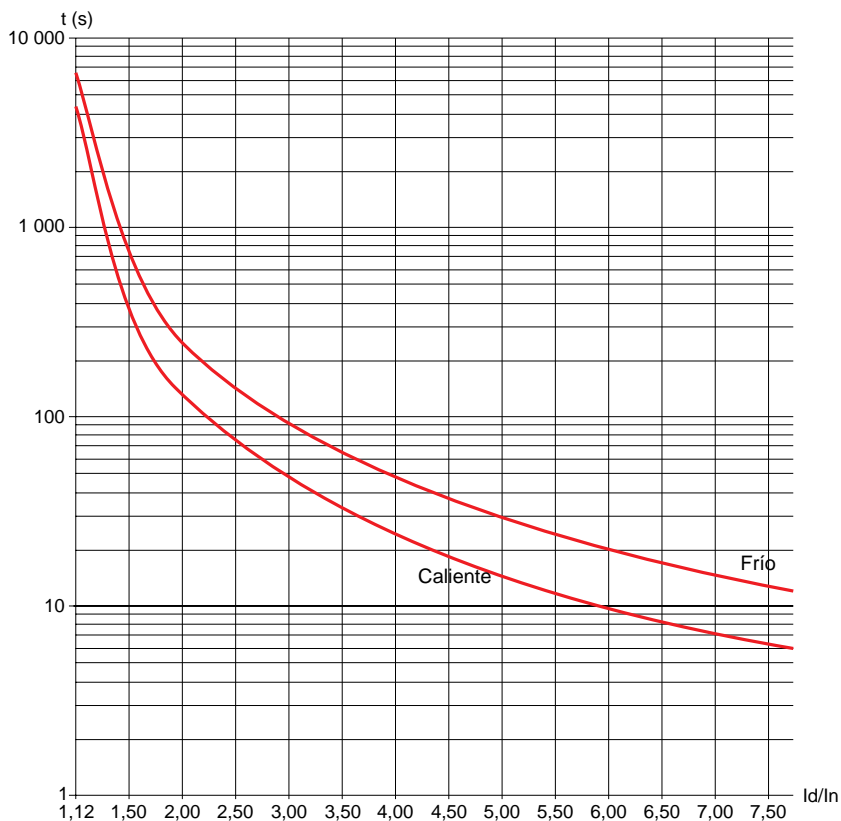


Tiempo de disparo en:

Clase 10	3 ln	5 ln	7,2 ln
Frío	45 s	15 s	7,4 s
Caliente	23 s	7,5 s	3,5 s

Protección térmica

Curvas de disparo en servicio severo: clase 20

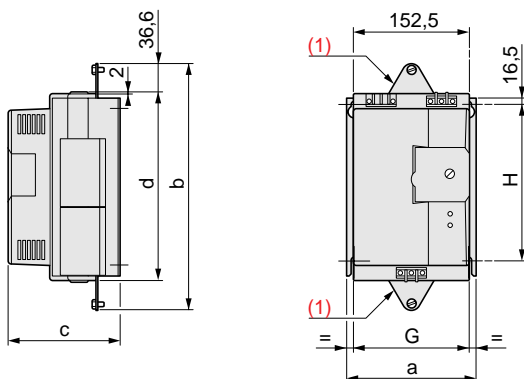


Tiempos de disparo:

Clase 20	3,5 I_n	5 I_n	7,2 I_n
Frío	63 s	29 s	15 s
Caliente	32 s	15 s	7 s

Dimensiones

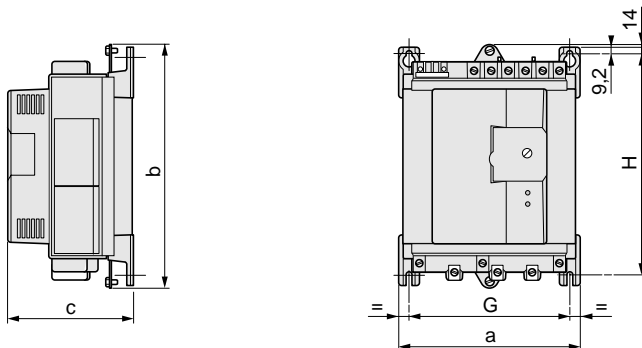
Talla 1 : ATS-46D17N a 46D38N



(1) Toma de tierra, entregada con el producto pero sin montar.

	a	b	c	d	G	H	Peso
	mm	mm	mm	mm	mm	mm	kg
ATS-46D17N	170	326	151	252	150	210	4,100
ATS-46D22N	170	326	151	252	150	210	4,100
ATS-46D32N	170	376	151	302	150	260	4,400
ATS-46D38N	170	376	151	302	150	260	4,400

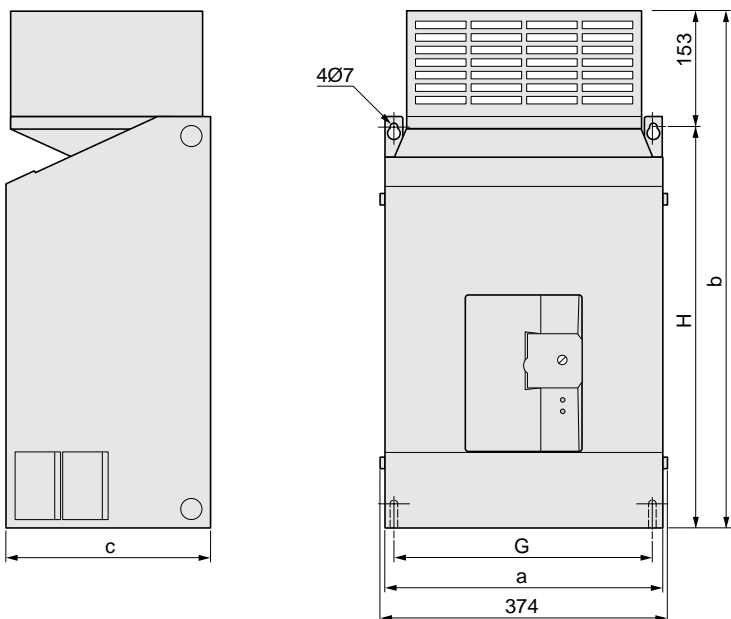
Talla 2 : ATS-46D47N a 46C14N



	a	b	c	G	H	Peso
	mm	mm	mm	mm	mm	kg
ATS-46D47N	240	330	167	212	300	6,900
ATS-46D62N	240	330	167	212	300	6,900
ATS-46D75N	240	340	244	212	300	10,700
ATS-46D88N	240	340	244	212	300	10,700
ATS-46C11N	240	390	244	212	350	11,900
ATS-46C14N	240	440	244	212	400	16,000

Dimensiones

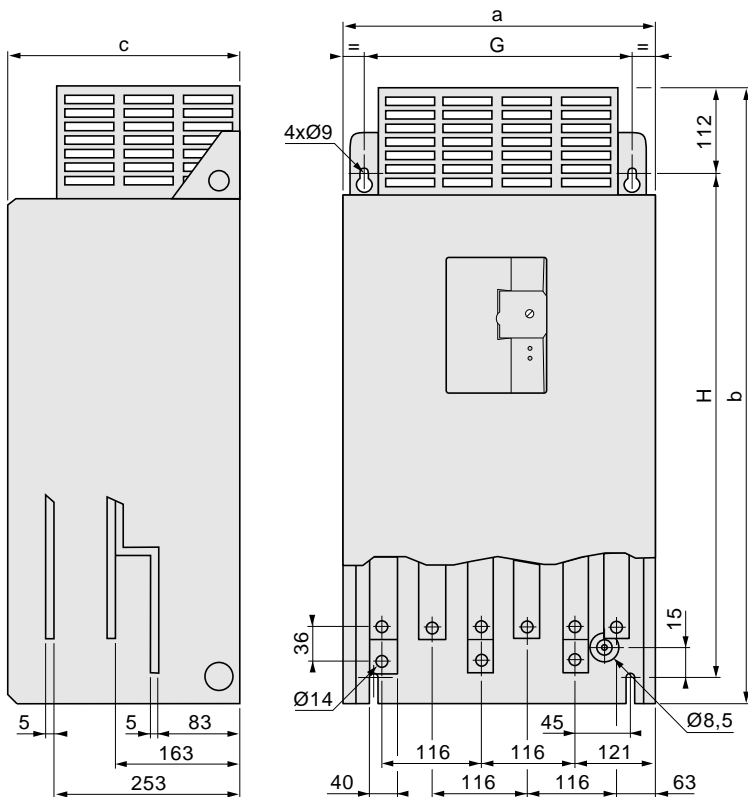
Talla 3 : ATS-46C17N a 46C32N



	a	b	c	G	H	Peso
	mm	mm	mm	mm	mm	kg
ATS-46C17N	364	685	269	339	500	44,000
ATS-46C21N	364	685	269	339	500	44,000
ATS-46C25N	364	685	269	339	500	44,000
ATS-46C32N	364	685	269	339	500	45,000

Dimensiones

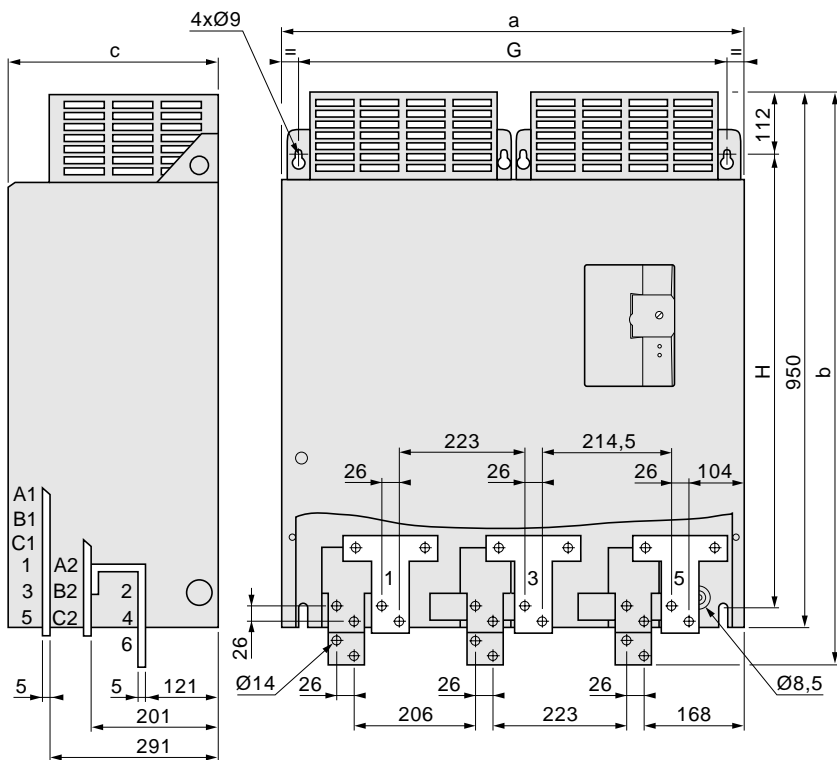
Talla 4 : ATS-46C41N a 46C66N



	a	b	c	G	H	Peso
	mm	mm	mm	mm	mm	kg
ATS-46C41N	401	950	353	335	800	56,000
ATS-46C48N	401	950	353	335	800	62,000
ATS-46C59N	401	950	353	335	800	62,000
ATS-46C66N	401	950	353	335	800	62,000

Dimensiones

Talla 5 : ATS-46C79N a 46M12N



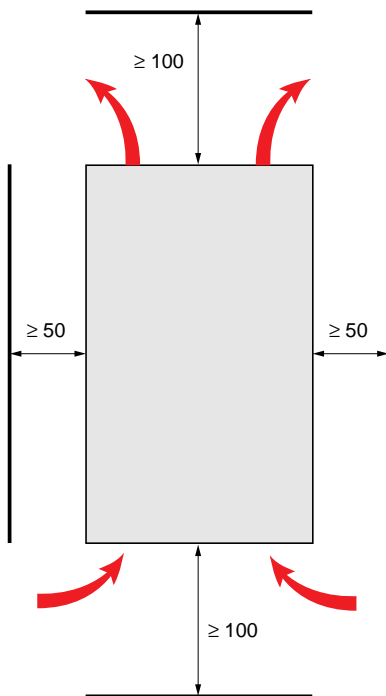
	a	b	c	G	H	Peso
	mm	mm	mm	mm	mm	kg
ATS-46C79N	766	1012	353	700	800	112,000
ATS-46M10N	766	1012	353	700	800	124,000
ATS-46M12N	766	1012	353	700	800	124,000

Precauciones de montaje (tallas 1 a 5)

Instalar el aparato verticalmente.

Evitar la instalación del Altistart en las cercanías o encima de fuentes de calor.

Respetar un espacio libre suficiente para asegurar la circulación del aire necesario para la refrigeración.



Caudal de los ventiladores: ATS-46D75N a 46C14N : 100 dm³/s
ATS-46C17N a 46M12N : 385 dm³/s

Potencia de los transformadores de alimentación del módulo de control (con ventilador interno):

ATS-46D17N a 46D62N : 20 VA
ATS-46D75N a 46C14N : 70 VA
ATS-46C17N a 46C32N : 250 VA
ATS-46C41N a 46M12N : 250 VA

Montaje en armario

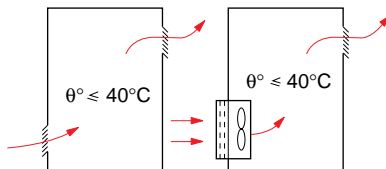
Armario metálico con un grado de protección IP23

Respetar las precauciones de montaje indicadas en la página precedente.

Para asegurar una buena circulación del aire en el arrancador:

- prever dos vías de ventilación,

- Asegurarse de que la ventilación es suficiente y, en caso contrario, instalar una ventilación forzada con filtro.



Potencia disipada por los arrancadores en función del calibre (sin by-pass).

Referencia arrancador	Potencia en W	Referencia arrancador	Potencia en W
ATS-46D17N	72	ATS-46C21N	670
ATS-46D22N	91	ATS-46C25N	817
ATS-46D32N	104	ATS-46C32N	973
ATS-46D38N	121	ATS-46C41N	1404
ATS-46D47N	161	ATS-46C48N	1452
ATS-46D62N	206	ATS-46C59N	1800
ATS-46D75N	265	ATS-46C66N	2022
ATS-46D88N	310	ATS-46C79N	2680
ATS-46C11N	342	ATS-46M10N	3040
ATS-46C14N	426	ATS-46M12N	3640
ATS-46C17N	566		

Borneros de potencia

Bornas	Funciones	Capacidad máxima de conexionado				
		Par de apriete de las bornas				
		Talla 1	Talla 2	Talla 3	Talla 4	Talla 5
⏚	Toma de tierra unida a la masa del Altistart	10 mm ² <i>1,7 N.m</i>	16 mm ² <i>3 N.m</i>	120 mm ² <i>27 N.m</i>	240 mm ² <i>27 N.m</i>	2 x 240 mm ² <i>27 N.m</i>
		8 AWG <i>15 lb.in</i>	4 AWG <i>25,6 lb.in</i>	Barra bus <i>238 lb.in</i>	Barra bus <i>238 lb.in</i>	Barra bus <i>238 lb.in</i>
1/L1 A1 3/L2 B1 5/L3 C1	Alimentación módulo de potencia	10 mm ² <i>1,7 N.m</i>	50 mm ² <i>10 N.m</i>	240 mm ² <i>34 N.m</i>	2 x 240 mm ² <i>57 N.m</i>	4 x 240 mm ² <i>57 N.m</i>
		8 AWG <i>15 lb.in</i>	2/0 AWG <i>88 lb.in</i>	Barra bus <i>300 lb.in</i>	Barra bus <i>500 lb.in</i>	Barra bus <i>500 lb.in</i>
2/T1 A2 4/T2 B2 6/T3 C2	Salidas hacia el motor	10 mm ² <i>1,7 N.m</i>	50 mm ² <i>10 N.m</i>	240 mm ² <i>34 N.m</i>	2 x 240 mm ² <i>57 N.m</i>	4 x 240 mm ² <i>57 N.m</i>
		8 AWG <i>15 lb.in</i>	2/0 AWG <i>88 lb.in</i>	Barra bus <i>300 lb.in</i>	Barra bus <i>500 lb.in</i>	Barra bus <i>500 lb.in</i>
⏚	Toma de tierra unida a la masa del Altistart	10 mm ² <i>1,7 N.m</i>	16 mm ² <i>3 N.m</i>	120 mm ² <i>27 N.m</i>	240 mm ² <i>27 N.m</i>	2 x 240 mm ² <i>27 N.m</i>
		8 AWG <i>15 lb.in</i>	4 AWG <i>25,6 lb.in</i>	Barra bus <i>238 lb.in</i>	Barra bus <i>238 lb.in</i>	Barra bus <i>238 lb.in</i>
C 230 400 460/500	Alimentación módulo de control	2,5 mm ² <i>1,2 N.m</i>	2,5 mm ² <i>1,2 N.m</i>	2,5 mm ² <i>0,6 N.m</i>	2,5 mm ² <i>0,6 N.m</i>	2,5 mm ² <i>0,6 N.m</i>
		12 AWG <i>10,5 lb.in</i>	12 AWG <i>10,5 lb.in</i>	12 AWG <i>5,2 lb.in</i>	12 AWG <i>5,2 lb.in</i>	12 AWG <i>5,2 lb.in</i>



Para todos los arrancadores la alimentación del módulo de control control se realiza por medio de las bornas C-230, 400, 460/500, por lo que se recomienda verificar la conexión en función de la tensión de alimentación.

Borneros de control

Los borneros J1 y J2 están dotados de conectores desenchufables con guía.

Capacidad máxima de conexionado : 2,5 mm² (12 AWG)
 Par de apriete máximo : 0,4 N.m (3,5 lb.in)

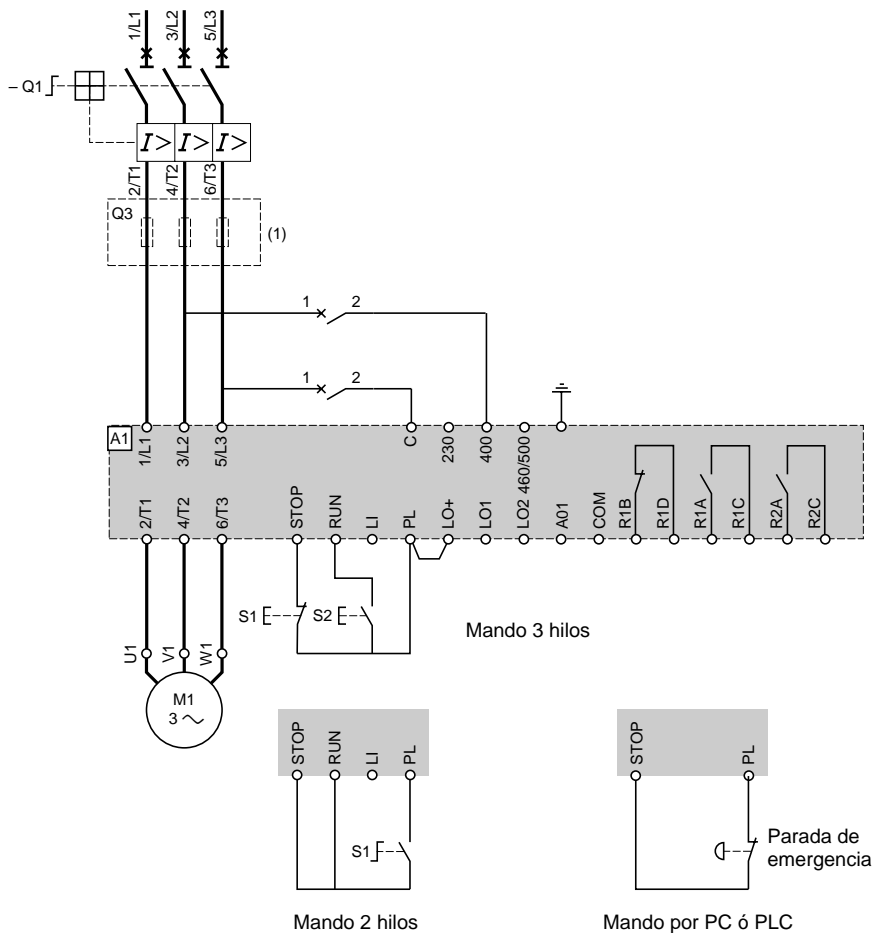
En los arrancadores ATS-46C17N a 46M12N, para acceder a los borneros J1 y J2 es necesario retirar la tapa de protección.

Configuración del arrancador a la salida de fábrica

J2-Bornas	Función	Características
STOP RUN	Parada del arrancador Marcha del arrancador	3 entradas lógicas de impedancia 1,5 kΩ U _{max} = 30 V, I _{max} = 16,5 mA estado 1 : U > 11 V - I > 6 mA estado 0 : U < 5 V - I < 2 mA
LI	Parada rueda libre (entrada asignable)	
PL	Alimentación de las entradas lógicas	+ 24 V ± 20% aislada y no protegida contra los cortocircuitos y sobrecargas; caudal máximo: 60 mA
LO+	Alimentación de las salidas lógicas	Conexión a PL o a una fuente externa
LO1	Alarma térmica del motor	Salidas lógicas compatibles con entradas de autómatas (colector abierto) U _{max} = 40 V, U _{min} = 10 V; corriente máxima: 200 mA con fuente externa
LO2	Alarma de umbral de corriente	
AO1	Corriente del motor	0-20 mA, linealidad 1 %, precisión 1 % impedancia máxima 800 Ω
COM	Común de las entradas lógicas, de las salidas lógicas y analógicas	0 V aislado
J1-Bornas		
R1B R1D R1A R1C	Contacto "N/C" del relé R1 Contacto "N/A" del relé R1 Activado a la puesta bajo tensión Desactivado ante fallo	Capacidad mínima de conmutación 100 mA-24 V tensión máxima de empleo ~ 400 V Corriente asignada de empleo: 0,5 A en AC-14 y AC-15 (~ 240 V) y DC-13 (= 48 V)
R2A R2C	Contacto "N/A" de relé R2 Mando del contactor de by-pass del arrancador	

Esquema de aplicación (alimentación a 400 V)

ATS-46: 1 sentido de marcha, parada libre o controlada, coordinación tipo 1

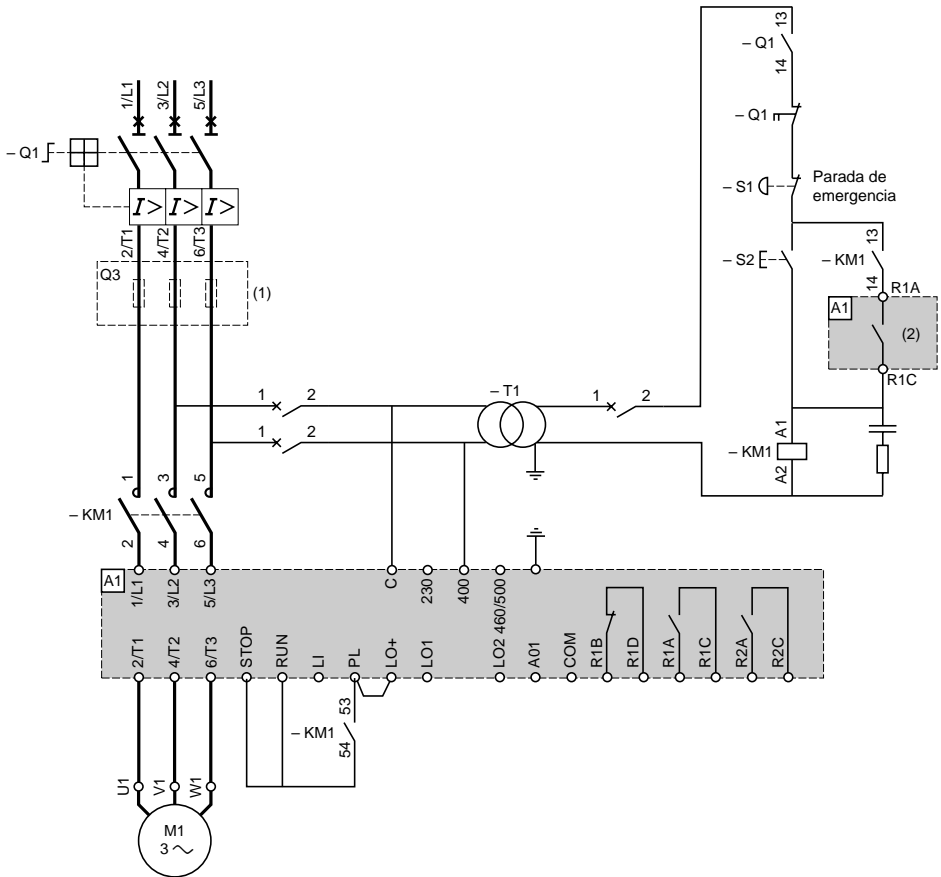


(1) Colocación de fusibles en el caso de coordinación tipo 2

Utilizar el contacto del relé de fallo como señalización, o equipar el disyuntor con un dispositivo de disparo por mínima tensión.

Esquema de aplicación (alimentación a 400 V)

ATS-46: 1 sentido de marcha con contactor de línea, parada en rueda libre, coordinación tipo 1

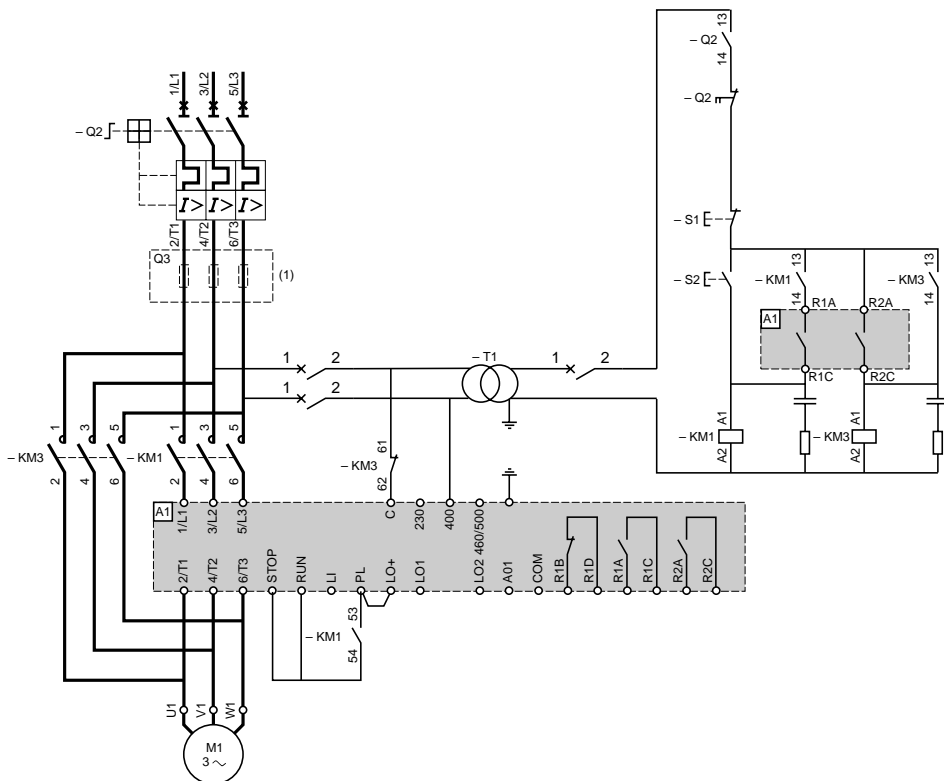


(1) Colocación de fusibles en el caso de coordinación tipo 2

(2) Asignación del relé R1 : relé de aislamiento (RII)

Esquema de aplicación (alimentación a 400 V)

ATS-46D17N a 46D38N: 1 sentido de marcha, cortocircuitado al final del arranque (by-pass), parada en rueda libre, coordinación tipo 1

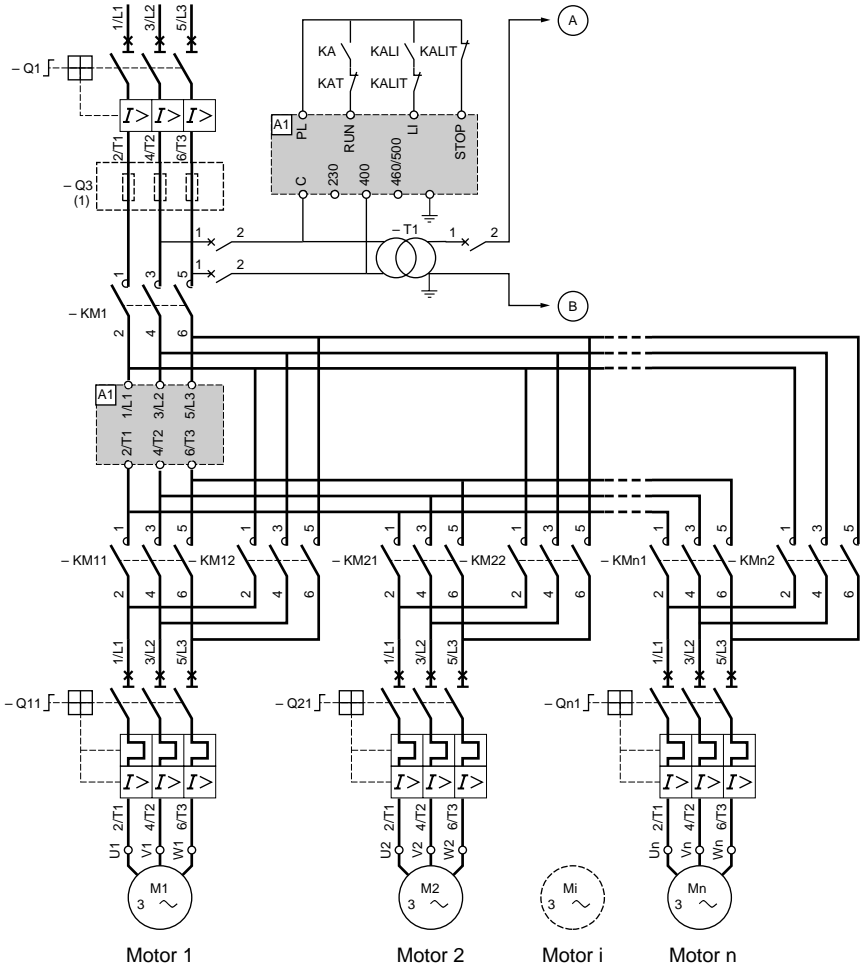


(1) Colocación de fusibles en caso de coordinación tipo 2

Al final del arranque el motor queda conectado a la red mediante el contactor KM3 (by-pass del Altistart).

Esquema de aplicación (alimentación a 400 V)

ATS-46 : 1 sentido de marcha con contactor de línea, arranque y parada de varios motores en cascada con un solo Altistart.



(1) Los fusibles solo se instalan para coordinación de tipo 2.

Usar el contacto del relé de fallo para la señalización o equipar el disyuntor magnético con un disparador por mínimo de tensión.

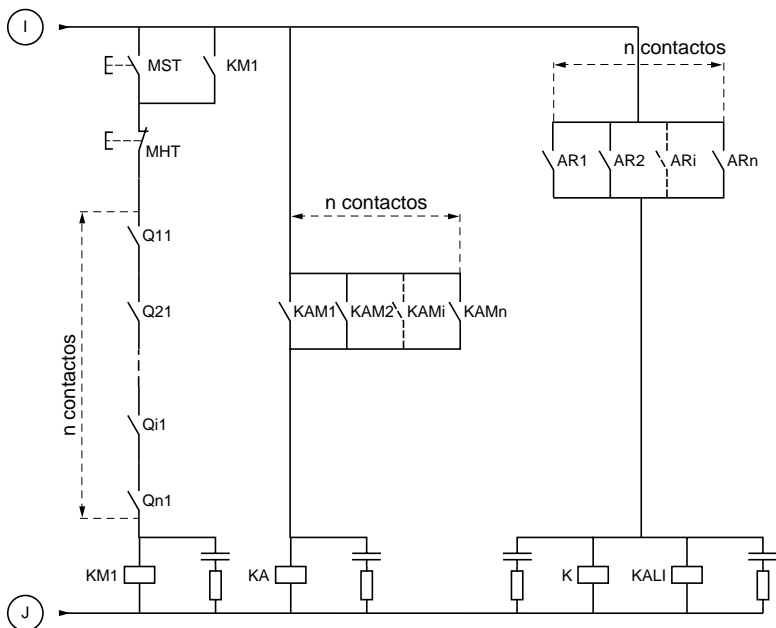
Importante :

- Es necesario configurar el ATS-46 en "arranque en cascada".
- En caso de fallo no es posible decelerar o frenar motores ya arrancados.

Esquema de aplicación (alimentación a 400 V)

ATS-46 : 1 sentido de marcha con contactor de línea, arranque y parada de varios motores en cascada con un solo Altistart.

Control secuencia



MST : Pulsador "Marcha" general.

MHT : Pulsador "Paro" general.

Componentes a asociar

Según la IEC 947-4-2, coordinación tipo 2
Tensión de alimentación trifásica: 400 V

Indicación	M1	A1	KM1, KM2, KM3	Q1	Q2
Designación	Motor 400 V potencia	Arrancador	Contactora (1)	Interruptor magnético	Interruptor magneto- térmico
Referencia	7,5kW	ATS-46D17N	LC1-D2510●●	GV2-L20	GV2-P21
	11 kW	ATS-46D22N	LC1-D2510●●	GV2-L22	GV2-P22
	15 kW	ATS-46D32N	LC1-D3210●●	NS80H+MA	GV7-RS40
	18,5 kW	ATS-46D38N	LC1-D5011●●	NS80H+MA	GV7-RS50
	22 kW	ATS-46D47N	LC1-D5011●●	NS80H+MA	–
	30 kW	ATS-46D62N	LC1-D6511●●	NS80H+MA	–
	37 kW	ATS-46D75N	LC1-D8011●●	NS80H+MA	–
	45 kW	ATS-46D88N	LC1-F115●●	NS100H+MA	–
	55 kW	ATS-46C11N	LC1-F115●●	NS160H+MA	–
	75 kW	ATS-46C14N	LC1-F150●●	NS250H+MA	–
	90 kW	ATS-46C17N	LC1-F185●●	NS250H+MA	–
	110 kW	ATS-46C21N	LC1-F225●●	NS250H+MA	–
	132 kW	ATS-46C25N	LC1-F265●●	NS400H+MA	–
	160 kW	ATS-46C32N	LC1-F330●●	NS400H+MA	–
	220 kW	ATS-46C41N	LC1-F400●●	NS630H+MA	–
	250 kW	ATS-46C48N	LC1-F500●●	NS630H+MA	–
	315 kW	ATS-46C59N	LC1-F630●●	–	–
	355 kW	ATS-46C66N	LC1-F630●●	–	–
	400 kW	ATS-46C79N	LC1-F780●●	–	–
	500 kW	ATS-46M10N	LC1-BM33●22	–	–
	630 kW	ATS-46M12N	LC1-BP33●22	–	–

(1) Referencia a completar según la frecuencia de la red y la tensión de mando.

Los elementos de mando S1 y S2 son unidades **XB2-B** o **XB2-M**.

Componentes a asociar

Según la IEC 947-4-2, coordinación tipo 2
Tensión de alimentación trifásica: 400 V

Indicación	Q3		
Designación	Fusible UR		
	Referencia	Talla	Calibre
	DF3-EF04001	14 x 51	40 A
	DF3-FF10001	22 x 58	50 A
	DF3-FF10001	22 x 58	100 A
	DF3-FF10001	22 x 58	100 A
	DF3-NF40002	(1)	400 A
	DF3-NF40002	(1)	400 A
	DF3-NF40002	(1)	400 A
	DF3-NF40002	(1)	400 A
	DF3-NF50002	(1)	500 A
	DF3-QF63002	(1)	630 A
	DF3-QF63002	(1)	630 A
	DF3-QF63002	(1)	630 A
	DF3-QF63002	(1)	630 A
	DF3-QF80002	(1)	800 A
	DF3-QF90002	(1)	900 A
	DF3-QF90002	(1)	900 A
	DF3-QFM1202	(1)	1 250 A
	DF3-QFM1202	(1)	1 250 A
	DF3-QQFM1802	(1)	1 800 A
	DF3-QQFM2202	(1)	2 200 A
	DF3-QQFM2202	(1)	2 200 A

(1) Para estos fusibles, prever los accesorios necesarios para el montaje y la conexión, así como los pilotos de señalización

Componentes a asociar

Según la IEC 947-4-2, coordinación tipo 1
Tensión de alimentación trifásica: 400 V

Indicación	M1	A1	KM1, KM2, KM3	Q1	Q2
Designación	Motor 400 V potencia	Arrancador	Contactora (1)	Disyuntor magnético	Disyuntor magneto- térmico
Referencia	7,5kW	ATS-46D17N	LC1-D1810●●	GV2-L20	GV2-M20
	11 kW	ATS-46D22N	LC1-D2510●●	GV2-L22	GV2-M22
	15 kW	ATS-46D32N	LC1-D3210●●	GK3-EF40	GV3-M63
	18,5 kW	ATS-46D38N	LC1-D3810●●	GK3-EF40	GV3-M63
	22 kW	ATS-46D47N	LC1-D5011●●	GK3-EF65	—
	30 kW	ATS-46D62N	LC1-D6511●●	GK3-EK65	—
	37 kW	ATS-46D75N	LC1-D8011●●	GK3-EF80	—
	45 kW	ATS-46D88N	LC1-D9511●●	NS100N+MA	—
	55 kW	ATS-46C11N	LC1-F115●●	NS160N+MA	—
	75 kW	ATS-46C14N	LC1-F150●●	NS160N+MA	—
	90 kW	ATS-46C17N	LC1-F185●●	NS250N+MA	—
	110 kW	ATS-46C21N	LC1-F225●●	NS250N+MA	—
	132 kW	ATS-46C25N	LC1-F265●●	NS400N+MA	—
	160 kW	ATS-46C32N	LC1-F330●●	NS400N+MA	—
	220 kW	ATS-46C41N	LC1-F400●●	NS630N+MA	—
	250 kW	ATS-46C48N	LC1-F500●●	NS630N+MA	—
	315 kW	ATS-46C59N	LC1-F500●●	—	—
	355 kW	ATS-46C66N	LC1-F500●●	—	—
	400 kW	ATS-46C79N	LC1-F630●●	—	—
	500 kW	ATS-46M10N	LC1-F630●●	—	—
	630 kW	ATS-46M12N	LC1-F780●●	—	—

(1) Referencia a completar según la frecuencia de la red y la tensión de mando.

Los elementos de mando S1 y S2 son unidades **XB2-B** o **XB2-M**.

Mantenimiento, inductancias de línea

Mantenimiento

El Altistart no necesita mantenimiento preventivo, no obstante se aconseja efectuar a intervalos regulares las siguientes operaciones:

- verificar el estado y apriete de las conexiones,
- asegurarse que la ventilación es eficaz y que la temperatura cerca del arrancador permanece a un nivel aceptable,
- quitar el polvo del arrancador si es necesario.

Antes de toda intervención en el arrancador, **quitar la tensión al equipo.**

Inductancias de línea

La instalación de inductancias de línea se recomienda particularmente en el caso de la instalación de varios arrancadores o variadores de velocidad sobre la misma línea.

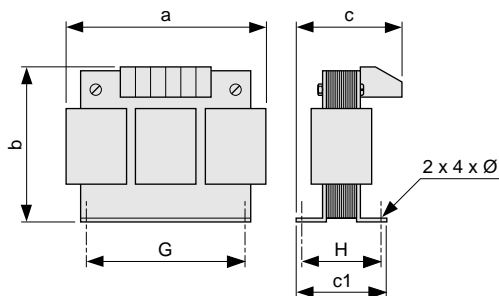
Para el Altistart	Características	Referencia	Peso kg
ATS-46D17N	1,7 mH-15 A	VZ1-L015UM17T	2,100
ATS-46D22N	0,8 mH-30 A	VZ1-L030U800T	4,100
ATS-46D32N y 46D38N	0,6 mH-40 A	VZ1-L040U600T	5,100
ATS-46D47N y 46D62N	0,35 mH-70 A	VZ1-L070U350T	8,000
ATS-46D75N y 46C14N	0,17 mH-150 A	VZ1-L150U170T	14,900
ATS-46C17N a 46C25N	0,1 mH-250 A	VZ1-L250U100T	24,300
ATS-46C32N	0,075 mH-325 A	VZ1-L325U075T	28,900
ATS-46C41N a 46C48N	0,045 mH-530 A	VZ1-L530U045T	37,000
ATS-46C59N a 46M10N	0,024 mH-1025 A	VZ1-LM10U024T	66,000
ATS-46M12N	0,016 mH-1435 A	VZ1-LM14U016T	80,000

Inductancias de línea

Instalación - Dimensiones

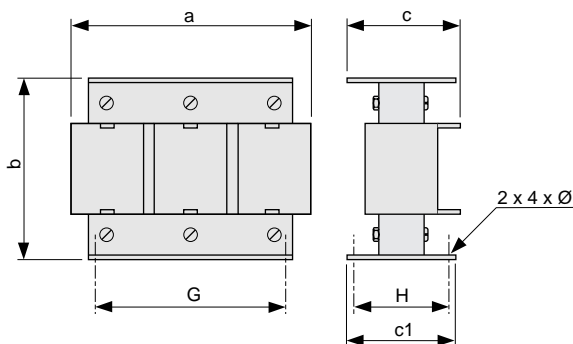
Instalar la inductancia trifásica entre el contactor de línea y el arrancador.

VZ1-L015UM17T a L070U350T



Inductancia	a	b	c	c1	G	H	Ø
VZ1-L015UM17T	120	150	80	75	60/80,5	52	6
VZ1-L030U800T	150	180	120	100	75/106,5	76	7
VZ1-L040U600T	180	215	130	100	85/122	76	7
VZ1-L070U350T	180	215	150	130	85/122	97	7

VZ1-L150U170T a LM14U016T



Inductancia	a	b	c	c1	G	H	Ø
VZ1-L150U170T	270	240	170	140	105/181	96	11,5
VZ1-L250U100T	270	240	220	160	105/181	125	11,5
VZ1-L325U075T	270	240	240	175	105/181	138	11,5
VZ1-L530U045T	380	410	225	140	310	95	9
VZ1-LM10U024T	400	410	310	170	310	125	9
VZ1-LM14U016T	420	490	340	170	310	125	9

Elementos separados de recambio

Designación	Para arrancadores	Referencia	Peso kg
Elementos encapsulados de 2 tiristores	ATS-46D17N	VZ3-TM2026M16	0,125
	ATS-46D22N y 46D32N	VZ3-TM2055M16	0,125
	ATS-46D38N	VZ3-TM2090M16	0,125
	ATS-46D47N a 46D88N	VZ3-TM2130M16	0,400
	ATS-46C11N	VZ3-TM2160M1601	0,400
	ATS-46C14N a 46C25N	VZ3-TM2250M16	1,100
Encapsulado de un tiristor	ATS-46C32N	VZ3-TM1400M16	0,700
Cajones de 2 tiristores (sin tarjeta "protección - cebadores")	ATS-46C41N y 46C79N	VZ3-TP2900M16	6,200
	ATS-46C48N a 46C66N, 46M10N y 46M12N	VZ3-TP2M12M16	6,200
	Para ATS-46C79N a 46M12N, cambiar los dos conjuntos conectados en paralelo		
Módulo de control	ATS-46 todos los calibres	VX4-G461	0,780
Tarjetas "medida de corriente"	ATS-46D17N	VX4-G46101	0,130
	ATS-46D22N	VX4-G46102	0,130
	ATS-46D32N	VX4-G46103	0,130
	ATS-46D38N	VX4-G46104	0,130
	ATS-46D47N	VX4-G46105	0,050
	ATS-46D62N	VX4-G46106	0,050
	ATS-46D75N	VX4-G46107	0,050
	ATS-46D88N	VX4-G46108	0,050
	ATS-46C11N	VX4-G46109	0,050
	ATS-46C14N	VX4-G46110	0,050
	ATS-46C17N	VX4-G46111	0,050
	ATS-46C21N	VX4-G46112	0,050
	ATS-46C25N	VX4-G46113	0,050
	ATS-46C32N	VX4-G46114	0,050
	ATS-46C41N	VX4-G46115	0,250
	ATS-46C48N	VX4-G46116	0,250
	ATS-46C59N	VX4-G46117	0,250
	ATS-46C66N	VX4-G46118	0,250
	ATS-46C79N	VX4-G46119	0,250
	ATS-46M10N	VX4-G46120	0,250
ATS-46M12N	VX4-G46121	0,250	
Tarjeta "filtro"	ATS-46D17N a 46D38N	VX4-G46161	0,500
	ATS-46C17N a 46M12N	VX4-G46162	0,500
	ATS-46D47N a 46C14N	VX4-G46163	0,500
Tarjeta "protección - cebadores" para cajón de 2 tiristores	ATS-46C41N a 46M12N	SF1-LG220	0,090

Elementos separados de recambio

Designación	Para arrancadores	Referencia	Peso kg
Ventiladores	ATS-46D75N a C14N	SZ1-XH07	0,850
	ATS-46C17N a M12N	VZ3-V001	4,200
Rejilla de protección	ATS-46D75N a C14N	VY1-G23101	0,550
Termocontactos			
Seguridad (90 °C)	ATS-46D75N a C32N	SY3-AT0007	0,100
Seguridad (105 °C)	ATS-46C41N a M12N	SY3-AT0011	0,100
Ventilador (50 °C)	ATS-46D75N a M12N	VZ1-GF01	0,100
Transformador de control	ATS-46D17N a 46D38N	VY1-G461401	0,400
	ATS-46D47N a 46C14N	VY1-G461402	1,300
	ATS-46C17N a 46C32N	VY1-G461403	2,700
	ATS-46C41N a 46M12N	VY1-G461404	2,700
Transformador de corriente	ATS-46C17N a 46C32N	VY1-G461301	0,400
	ATS-46C41N a 46M12N	VY1-G461302	0,400
Borneros módulo de control	ATS-46D17N a 46M12N	VZ3-N007	0,100
Kit conexión PC	ATS-46D17N a 46M12N	VY1-G461510	0,300

