

## Disjoncteur de protection d'appareils électronique - CBM E4 24DC/0.5-10A NO-R - 2905743

Remarque : les données indiquées ici sont tirées du catalogue en ligne. Vous trouverez toutes les informations et données dans la documentation utilisateur. Les conditions générales d'utilisation pour les téléchargements sur Internet sont applicables.  
(<http://phoenixcontact.fr/download>)




Disjoncteur d'appareil multicanal électronique avec limitation de courant active pour la protection de quatre consommateurs à 24 V DC en cas de surcharge et de court-circuit. Avec assistant d'intensité nominale et dispositif de verrouillage électronique des intensités nominales réglées. Pour une installation sur des rails DIN.

### Propriétés produit

- Pour la protection contre les coupures de tension par surcharge et court-circuit
- Gradations fines du courant nominal : 0,5 A ... 10 A
- Limitation de courant dynamique intégrée
- Verrouillage électronique pour une sécurité d'installation accrue
- Alerte précoce en cas de dépassement de 80% du courant nominal défini par canal
- Alimentation jusqu'à 40 A possible
- Concept élaboré de signalisation à distance permettant une surveillance indépendamment du lieu
- Modèle étroit

### Données commerciales

Unité de conditionnement	1 STK
GTIN	 4 046356 992350
GTIN	4046356992350
Poids par pièce (hors emballage)	0,235 kg
Numéro du tarif douanier	85362010
Pays d'origine	Allemagne

### Caractéristiques techniques

#### Cotes

Hauteur	130 mm
Largeur	41 mm
Profondeur	121 mm

#### Conditions d'environnement

# Disjoncteur de protection d'appareils électronique - CBM E4 24DC/0.5-10A NO-R - 2905743

## Caractéristiques techniques

### Conditions d'environnement

Température ambiante (fonctionnement)	-25 °C ... 70 °C (Mise en marche à -40 °C certifiée)
	-25 °C ... 65 °C (pour UL 2367)
Température ambiante (stockage/transport)	-40 °C ... 80 °C
Test hygrométrique	240 h, 95 % Hum. Rel., 40 °C
Altitude	6000 m
Choc (fonctionnement)	30g
Indice de protection	IP20

### Généralités

Type de montage	Profilé : 35 mm
Classe de protection	III
Degré de pollution	2
Type	Module pour profilés monobloc

### Caractéristiques électriques

Type de fusible	électronique
Tension de choc assignée	0,5 kV
Tension de service	18 V DC ... 30 V DC
Tension de référence	24 V DC
Courant de référence $I_N$	max. 40 A DC
	max. 40 A DC (par pôle de borne)
	0,5 / 1 / 2 / 4 / 6 / 10 A DC (réglable par canal de sortie)
Tolérance de mesure I	typ. 40 % (0,5 - 1 A)
	typ. 10 % (2 - 10 A)
Tension assignée d'isolement $U_i$	30 V (Circuit de charge)
Résistance à l'alimentation de retour	max. 35 V DC
Temporisation à l'enclenchement	0,1 s (par canal de sortie)
	Contact de signalisation à distance
Fusible requis en amont	pas nécessaire, élément Fail-Safe intégré
Fusible de sortie interne	15 A DC (par canal de sortie)
Limitation de courant active	généralement $2,0 \times I_N$ (0,5 - 1 A)
	généralement $1,5 \times I_N$ (2 - 10 A)
Affichage d'état	LED (vert, jaune, rouge)
Rendement	> 99 %
Courant de repos $I_0$	typ. 42 mA
Puissance dissipée	1 W (à vide)
	9 W (en régime nominal)
Durée d'initialisation du module	3,3 s
Temps d'attente après déconnexion d'un canal	10 s (en surcharge / court-circuit)
Derating de température	40 A DC (à 70 °C (65 °C pour UL 2367))

# Disjoncteur de protection d'appareils électronique - CBM E4 24DC/0.5-10A NO-R - 2905743

## Caractéristiques techniques

### Caractéristiques électriques

Mode de déclenchement	E (électronique)
Rigidité diélectrique	max. 30 V DC (Circuit de charge)
Type de contact	sans isolation galvanique
MTBF (IEC 61709, SN 29500)	2001962 h (à 25 °C)
	1292135 h (à 40 °C)
	653352 h (à 60 °C)
Circuit de charge du temps de coupure	0,02 s ( $> 1,3 \times I_N$ )
	30 s ( $1,1 \dots 1,3 \times I_N$ )
Circuit de charge d'arrêt en cas de sous-tension	$\leq 17,8$ V DC (active)
	$\geq 19$ V DC (désactivé)
Circuit de charge d'arrêt en cas de surtension	$\geq 30,5$ V DC (active)
	$\leq 29,5$ V DC (désactivé)
Circuit de charge capacitive max.	75000 $\mu$ F (par canal pour 24 V DC)
Sortie d'état de la tension de sortie	24 V DC
Sortie d'état du courant de sortie	max. 20 mA (pour $I > 80$ % sur un canal min.)
Entrée de remise à zéro de la tension d'entrée	7 V DC ... 30 V DC (front retombant)
Résistance aux vibrations, fréquence	15 Hz ... 150 Hz
Résistance aux vibrations, accélération	39,2 m/s <sup>2</sup>
Résistance aux vibrations, durée du contrôle	90 min.

### Contact de signalisation à distance

Dénomination connexion	Circuit de signalisation à distance
Fonction de commutation	Contact NO
Longueur à dénuder	10 mm
Section de conducteur rigide	0,2 mm <sup>2</sup> ... 2,5 mm <sup>2</sup>
Section conduct. AWG	24 ... 12
Section de conducteur souple avec embout et collier isolant	1,5 mm <sup>2</sup> ... 0,25 mm <sup>2</sup>
Section de conducteur souple avec embout, sans cône d'entrée isolant	0,25 mm <sup>2</sup> ... 2,5 mm <sup>2</sup>
Tension de service DC	0 V DC ... 30 V DC
Courant de service DC	1 mA DC ... 100 mA

### Caractéristiques de raccordement

Dénomination connexion	Circuit électrique principal IN+
Mode de raccordement	Raccordement Push-in
Longueur à dénuder	18 mm
Section de conducteur rigide	0,75 mm <sup>2</sup> ... 16 mm <sup>2</sup>
Section conduct. AWG	20 ... 4
Section de conducteur souple avec embout et collier isolant	0,75 mm <sup>2</sup> ... 10 mm <sup>2</sup>
Section de conducteur souple avec embout, sans cône d'entrée isolant	0,75 mm <sup>2</sup> ... 16 mm <sup>2</sup>
Dénomination connexion	Circuit électrique principal IN-

## Disjoncteur de protection d'appareils électronique - CBM E4 24DC/0.5-10A NO-R - 2905743

### Caractéristiques techniques

#### Caractéristiques de raccordement

Mode de raccordement	Raccordement Push-in
Longueur à dénuder	10 mm
Section de conducteur rigide	0,2 mm <sup>2</sup> ... 2,5 mm <sup>2</sup>
Section conduct. AWG	24 ... 12
Section de conducteur souple avec embout et collier isolant	0,25 mm <sup>2</sup> ... 1,5 mm <sup>2</sup>
Section de conducteur souple avec embout, sans cône d'entrée isolant	0,25 mm <sup>2</sup> ... 2,5 mm <sup>2</sup>
Dénomination connexion	Circuit électrique principal OUT
Mode de raccordement	Raccordement Push-in
Longueur à dénuder	10 mm
Section de conducteur rigide	0,2 mm <sup>2</sup> ... 2,5 mm <sup>2</sup>
Section conduct. AWG	24 ... 12
Section de conducteur souple avec embout et collier isolant	0,25 mm <sup>2</sup> ... 1,5 mm <sup>2</sup>
Section de conducteur souple avec embout, sans cône d'entrée isolant	0,25 mm <sup>2</sup> ... 2,5 mm <sup>2</sup>

#### Normes et spécifications

Normes/prescriptions	EN 61000-6-2
	EN 61000-6-3
	EN 60068-2-6
	EN 60068-2-11
	EN 60068-2-78

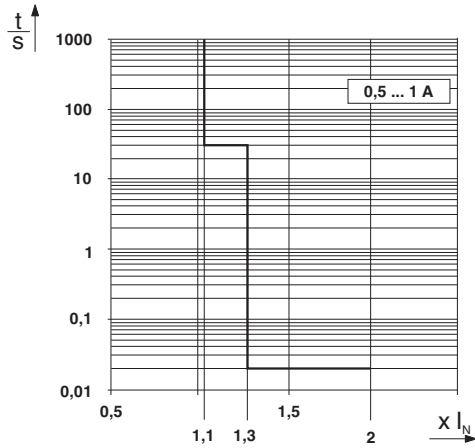
#### Environmental Product Compliance

China RoHS	Période d'utilisation conforme : illimitée = EFUP-e
	Aucune substance dangereuse dépassant les valeurs seuils ;

### Schémas

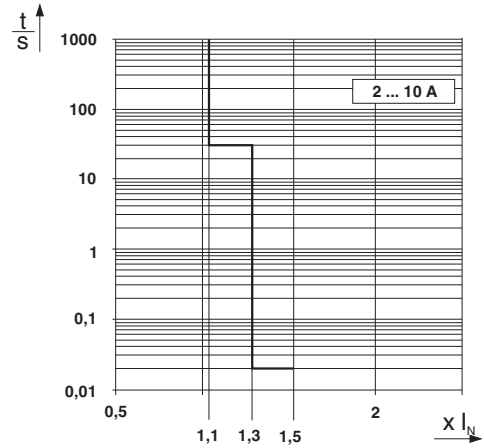
# Disjoncteur de protection d'appareils électronique - CBM E4 24DC/0.5-10A NO-R - 2905743

Diagramme



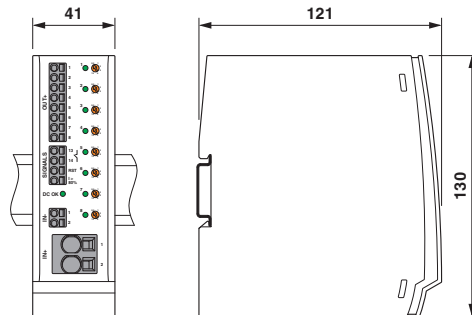
Courbe de déclenchement dans la plage DC

Diagramme



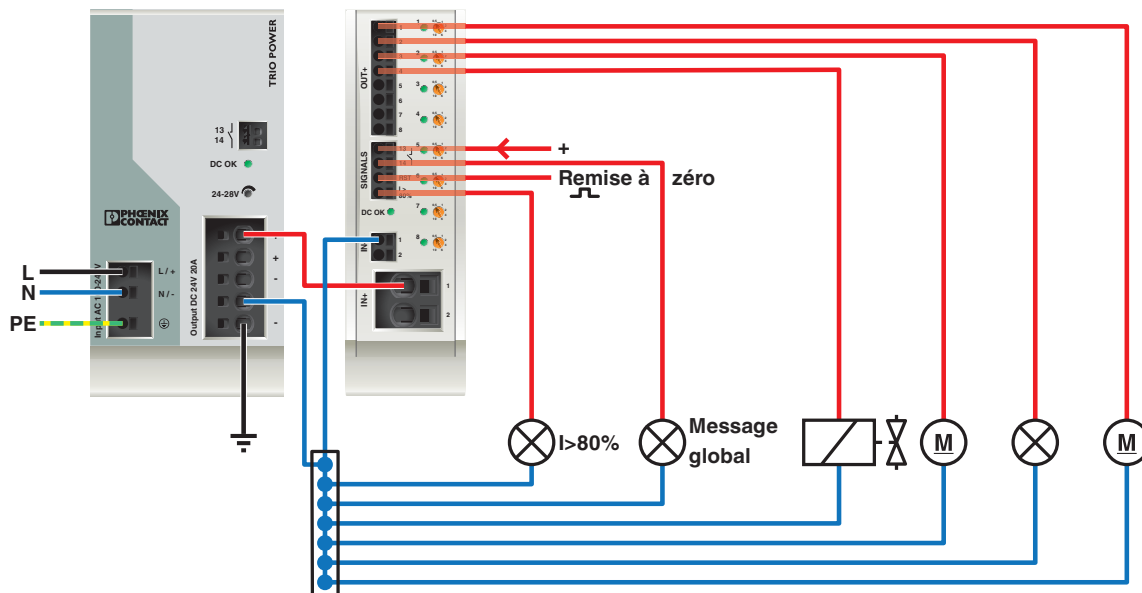
Courbe de déclenchement dans la plage DC

Dessin coté



# Disjoncteur de protection d'appareils électronique - CBM E4 24DC/0.5-10A NO-R - 2905743

Dessin de l'application



## Classifications

eCl@ss

eCl@ss 5.1	27141116
eCl@ss 6.0	27141116
eCl@ss 8.0	27141116
eCl@ss 9.0	27141116

ETIM

ETIM 5.0	EC000899
ETIM 6.0	EC000899

UNSPSC

UNSPSC 13.2	39121410
-------------	----------

## Homologations

Homologations

Homologations

UL Listed / cUL Listed / UL Recognized / EAC / cULus Listed

# Disjoncteur de protection d'appareils électronique - CBM E4 24DC/0.5-10A NO-R - 2905743

## Homologations

---

### Homologations Ex

UL Recognized / UL Listed / cUL Listed / Homologation cULus

---

### Détails des approbations

UL Listed		<a href="http://database.ul.com/cgi-bin/XYV/template/LISEXT/1FRAME/index.htm">http://database.ul.com/cgi-bin/XYV/template/LISEXT/1FRAME/index.htm</a>	FILE E 123528
-----------	--	---	---------------

cUL Listed		<a href="http://database.ul.com/cgi-bin/XYV/template/LISEXT/1FRAME/index.htm">http://database.ul.com/cgi-bin/XYV/template/LISEXT/1FRAME/index.htm</a>	FILE E 123528
------------	--	---	---------------

UL Recognized		<a href="http://database.ul.com/cgi-bin/XYV/template/LISEXT/1FRAME/index.htm">http://database.ul.com/cgi-bin/XYV/template/LISEXT/1FRAME/index.htm</a>	FILE E 317172
---------------	--	---	---------------

EAC			RU C- DE.A*30.B01561
-----	--	--	-------------------------

cULus Listed			
--------------	--	--	--

---