



# MASTERColour CDM-TD

## MASTERColour CDM-TD 150W/942 RX7s 1CT

Lampe à décharge compacte double culot à brûleur céramique. La technologie du brûleur céramique offre une très bonne stabilité de couleur dans le temps et une lumière éclatante

### Données du produit

Caractéristiques générales	
Culot	RX7S [ RX7s]
Position de fonctionnement	P45 [ p45]
Durée de vie à 5% de mortalité (nom.)	9000 h
Durée de vie à 10% de mortalité (nom.)	13000 h
Durée de vie à 20% de mortalité (nom.)	15000 h
Durée de vie moyenne (nom.)	16000 h
Code Ansi HID	M142/E

Photométries et Colorimétries	
Code couleur	942 [ CCT de 4200 K]
Flux lumineux (nom.)	13750 lm
Flux lumineux (nominal) (nom.)	13750 lm
Couleur	Blanc brillant (CW)
Maintien du flux lumineux 10 000 h (nom.)	70 %
Flux lumineux à 2 000 h (min.)	80 %
Flux lumineux à 2 000 h (nom.)	90 %
Courant source	75 %
Flux lumineux à 5 000 h (nom.)	85 %
Coordonnée trichromatique x (nom.)	0,380
Coordonnée de chromaticité Y (nom.)	0,375

Température de couleur proximale (nom.)	4200 K
Efficacité lumineuse (valeur nominale)	87 lm/W
Indice de rendu des couleurs (nom.)	96

Caractéristiques électriques	
Puissance (valeur nominale)	150.0 W
Courant de la lampe à l'amorçage (max.)	2,5 A
Courant lampe (EM) (nom.)	1,8 A
Tension d'alimentation à l'allumage (max.)	198 V
Tension d'amorçage (max.)	5000 V
Tension d'alimentation à l'allumage (min.)	198 V
Temps minimum de réamorçage (max.)	15 min
Délai d'allumage (max.)	30 s
Tension (max.)	110 V
Tension (min.)	96 V
Tension (nom.)	103 V

Gestion et gradation	
Intensité réglable	Non
Délai d'amorçage 90 % (max.)	3 min

# MASTERCouleur CDM-TD

Matériaux et finitions	
Finition de l'ampoule	Clair (CL)

Normes et recommandations	
Classe énergétique	A+
Taux de mercure (Hg) (nom.)	8,29 mg
Consommation d'énergie kWh/1 000 h	165 kWh

Ultra-Violet (UV)	
Pet (Niosh) (min.)	8 h/500lx
Facteur de détérioration D/fc (max.)	0,4

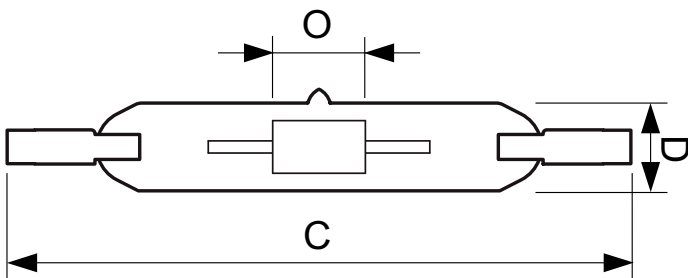
Conditions techniques lumineuses	
Température de l'ampoule (max.)	650 °C
Température de pincement (max.)	300 °C

Données logistiques	
Code de produit complet	871150020025915
Désignation Produit	MASTERCouleur CDM-TD 150W/942 RX7s 1CT
Code barre produit (EAN)	8711500200259
Code de commande	20025915
Unité d'emballage	1
Conditionnement par carton	12
Code industriel (12NC)	928084805133
Poids net (pièce)	26,700 g
ILCOS Code	MD/UB-150/942-H-RX7s-25/135.4

## Mises en garde et sécurité

- À utiliser uniquement dans un luminaire entièrement clos, même lors des essais (IEC61167, IEC 62035, IEC60598)
- Le luminaire doit pouvoir contenir des parties de lampe chaude en cas de casse
- Les lampes peuvent utiliser un appareillage de contrôle électronique ou électromagnétique
- L'appareillage de contrôle doit inclure une protection en fin de vie (IEC61167, IEC 62035)
- Un bris de lampe est très peu susceptible d'influer sur votre santé. Si une lampe se brise, aérez la pièce pendant 30 minutes et retirez les morceaux, de préférence avec des gants. Placez-les dans un sac en plastique scellé et portez-le à votre site de gestion des déchets en vue de son recyclage. Évitez d'utiliser un aspirateur.

## Schéma dimensionnel

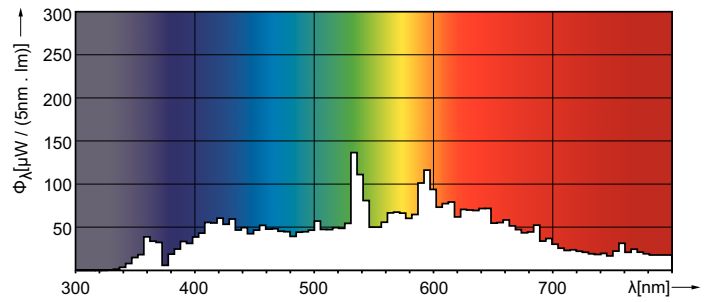
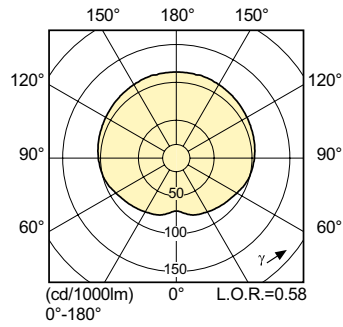
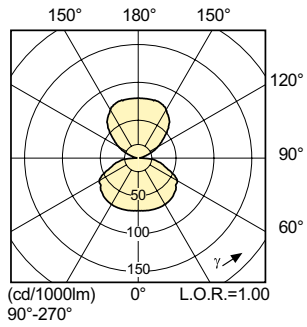


Product	D (max)	D	O	C (max)
MASTERCouleur CDM-TD 150W/942 RX7s 1CT	25 mm	0,875 in	10 mm	137,43 mm

CDM-TD 150W/942 RX7s

# MASTERCoulour CDM-TD

## Données photométriques



## Durée de vie

