

# IS 240 DUO

blanc  
EAN 4007841 602819  
Réf. 602819



Infrarot-Sensor  
240°



Max. 10 m

1000 W

1000 W max. (LED-  
fähig)



IP54



Sensor 160°  
horizontal



2 - 2000 Lux



10 Sek - 15 Min



Ideal 2 m



Energie sparen

3 years

Herstellergarantie

## Description du fonctionnement

Au coin. Détecteur mural infrarouge IS 240 DUO pour l'intérieur et l'extérieur, angle de détection de 240°, portée jusqu'à 12 m, seuils temporel et de crépuscularité réglables, zone de détection limitable en utilisant les caches enfichables.

## Caractéristiques techniques

Dimensions (L x l x H)	100 x 60 x 90 mm	Lampes LED < 2 W	16 W
Garantie du fabricant	3 ans	Lampes LED > 2 W < 8 W	64 W
Réglages via	Potentiomètres	Lampes LED > 8 W	64 W
Avec télécommande	Non	Charge capacitive en µF	132 µF
Variante	blanc	Technologie, détecteurs	infrarouge passif, Détecteur de lumière
UC1, Code EAN	4007841602819	Hauteur de montage	1,80 – 4,00 m
Modèle	Détecteur de mouvement	Hauteur de montage max.	4,00 m
Emplacement	Intérieur, Extérieur	Hauteur de montage optimale	2 m
Emplacement, pièce	extérieur, entrée, tout autour du bâtiment, terrasse / balcon, Cour et allée	Angle de détection	240 °
Coloris	blanc	Angle d'ouverture	180 °
Couleur, RAL	9010	Protection au ras du mur	Oui
Support mural d'angle inclus	Oui	Possibilité de neutraliser la détection par segments	Oui
Lieu d'installation	mur, angle	Cadrage électronique	Non
Montage	En saillie, Mur, angle	Cadrage mécanique	Non
Indice de protection	IP54	Portée radiale	r = 5 m (52 m <sup>2</sup> )
Classe	II	Portée tangentielle	r = 12 m (302 m <sup>2</sup> )

Détecteur de mouvement

# IS 240 DUO

blanc  
EAN 4007841 602819  
Réf. 602819



## Caractéristiques techniques

Température ambiante	-20 – 50 °C
Matériau	Matière plastique
Alimentation électrique	230 V / 50 Hz
Sortie de commutation 1, charge ohmique	1000 W
Sortie de commutation 1, nombre LED/tubes fluorescents	6 pcs.
Tubes fluorescents ballasts électroniques	1000 W
Tubes fluorescents non compensés	500 VA
Tubes fluorescents compensés par série	500 VA
Tubes fluorescents compensés en parallèle	5000 VA
Sortie de commutation 1, lampes halogènes basse tension	1000 VA

Zones de commutation	276 zones de commutation
Réglage crépusculaire	2 – 2000 lx
Temporisation	10 s – 15 Min.
Fonction balisage	Non
Éclairage principal réglable	Non
Réglage du seuil de déclenchement Teach (apprentissage)	Non
Réglage de l'éclairage permanent	Non
Mise en réseau possible	Oui
Type de la mise en réseau	Maître/maître
Mise en réseau via	Câble

## Accessoires

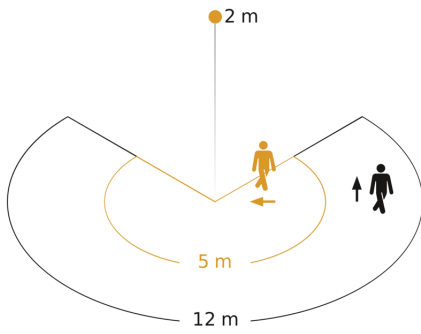
EAN 4007841 630218

Support mural d'angle 01

# IS 240 DUO

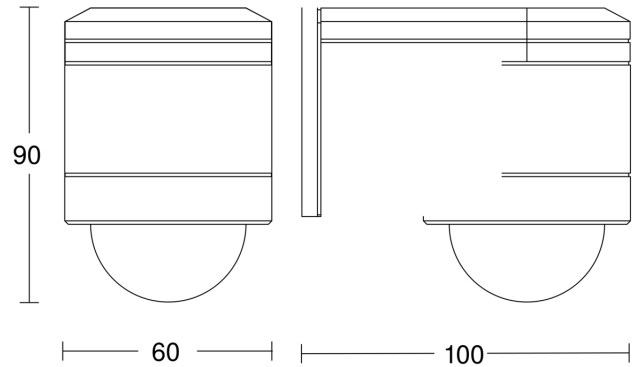
blanc  
 EAN 4007841 602819  
 Réf. 602819

## Zone de détection

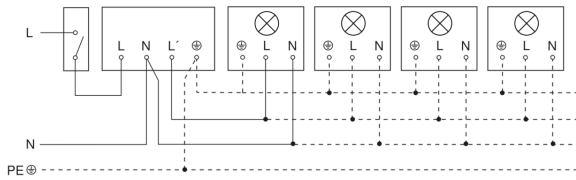


Hauteur d'installation: 1,80 m – 4,00 m  
 Orange: sens de passage radial  
 Noir: sens de passage tangential

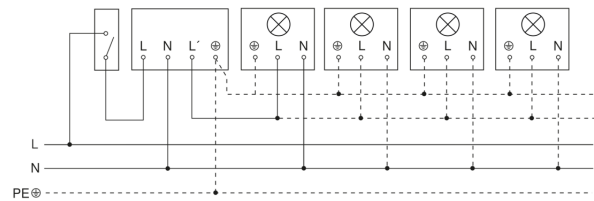
## Dessin dimensionnel



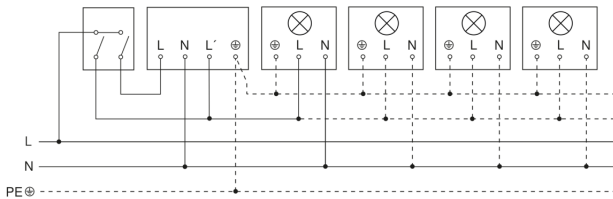
## Luminaire sans conducteur de neutre



## Luminaire avec conducteur de neutre



## Raccordement par commutateur séquentiel pour la commande manuelle ou automatique



## Schéma de câblage Raccordement via un commutateur pour l'éclairage permanent et le mode automatique

