

Avertisseurs optiques / Gyrophare
Gyrophare LED 24VAC/DC GN
N° de l'article: **885.230.75****DONNÉES MÉCANIQUES**

Hauteur	151 mm
Diamètre	98 mm
Matériaux	PC PC/ABS
Couleur de la calotte	Vert
Couleur du boîtier	Noir
Indice de protection	IP65
Raccordement	Borne à vis
Section des torons maximale	1,50mm ² / 16AWG
Arrivée des câbles	Raccord à pincement en caoutc
Arrivée minimale des câbles	d = 5 mm
Arrivée maximale des câbles	d = 7 mm
Type de fixation	Montage à plat
Température minimum de servic	-30°C
Température maximum de servic	+50°C
Poids avec emballage	370 g
Poids du produit	320 g

DONNÉES ÉLECTRIQUES

Alimentation de fonctionnement	24V
Type de tension de service	AC/DC
Fréquence de tension de servi	50Hz
Tolérance de tension	+/- 10%
Alimentation nominale	24 VDC
Courant nominal de service	175 mA
Courant d'appel nominal	<10A
Classe de protection	Classe de protection 2
Degré de pollution	3
Catégorie de surtension	II

DONNÉES OPTIQUES

Source de lumière	LED
Couleur de lumière	Vert
Image de signal optique	Rotatif
Durée de vie optique	max. 50 000 h
Nombre de tours	180 U/min

DONNÉES D'APPROBATION

Conformité CE	Oui
---------------	-----



Pour plus d'informations sur l'installation et le montage, reportez-vous au guide d'utilisation approprié sur www.werma.com. Cette copie imprimée est pour information seulement et est sujette à modification.

Avertisseurs optiques / Gyrophare

Gyrophare LED 24VAC/DC GN

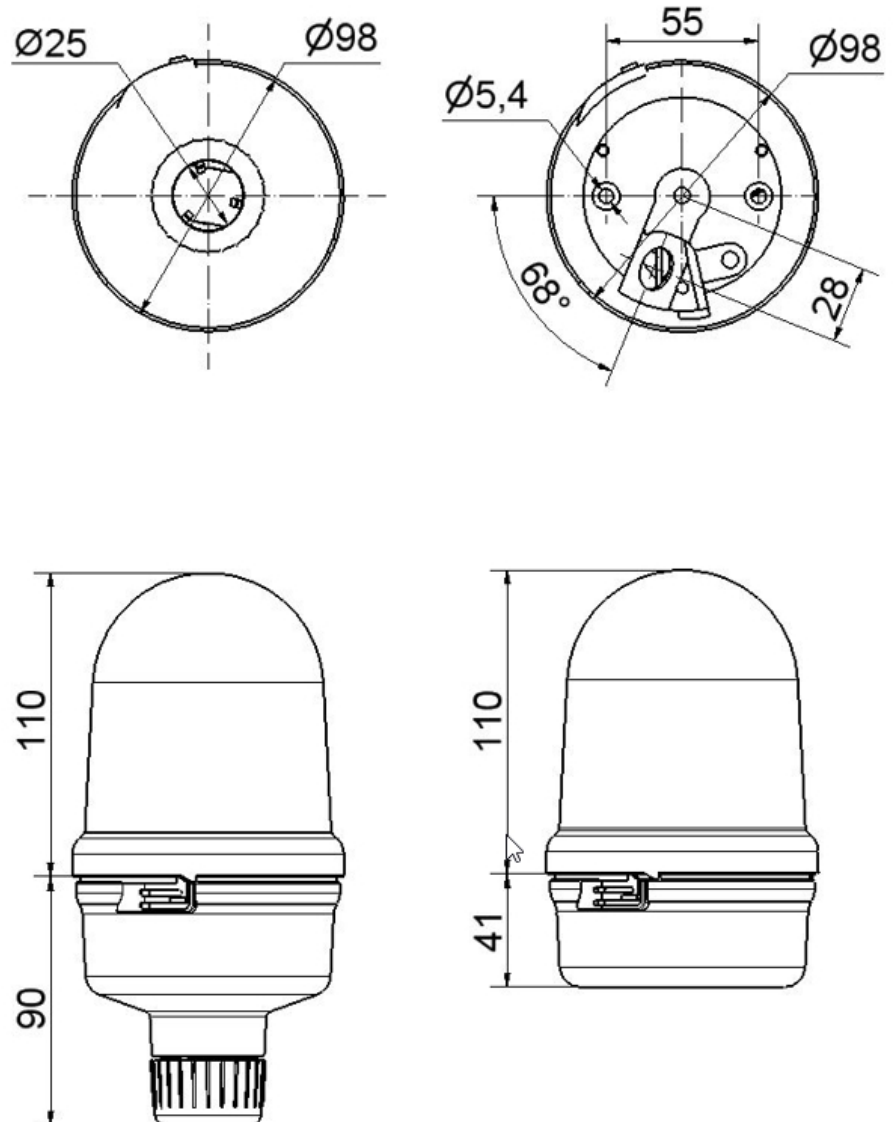
Conforme avec Directive RoHS	Oui
WEEE	Oui
Conformité Directive ATEX	Non
Conformité à CCC-Ex	Non
Conformité CCC	Non
Conformité UL	Non
Conformité FCC	Non
Conformité IC	Non
Certificat EAC disponible	Oui
Conformité UKCA (Importateur)	Oui (WERMA (UK) Ltd.)
Conformité CMIM	Non
Conformité AS-I	Non
Conformité DNV	Non
Conformité RoHS CN	Non
Conformité à VdS	Non



Pour plus d'informations sur l'installation et le montage, reportez-vous au guide d'utilisation approprié sur www.werma.com. Cette copie imprimée est pour information seulement et est sujette à modification.

Avertisseurs optiques / Gyrophare Gyrophare LED 24VAC/DC GN

DESSIN



Pour plus d'informations sur l'installation et le montage, reportez-vous au guide d'utilisation approprié sur www.werma.com. Cette copie imprimée est pour information seulement et est sujette à modification.