

# G-INS-M32-L68N-PNES-GY - Presse-étoupe



1424478

<https://www.phoenixcontact.com/fr/produits/1424478>

Veillez tenir compte du fait que les données affichées dans ce document PDF proviennent de notre catalogue en ligne. Vous trouverez les données complètes dans la documentation utilisateur. Nos conditions générales d'utilisation des téléchargements sont applicables.



Presse-étoupe, matériau du raccordement vissé: PA, diamètre extérieur du câble 18 mm ... 25 mm, blindage: non, filetage de raccordement: M32 x 1,5, coloris: gris argent RAL 7001

## Avantages

- La matière plastique satisfait à la norme UL 746C f1

## Données commerciales

|                                     |                     |
|-------------------------------------|---------------------|
| Référence                           | 1424478             |
| Conditionnement                     | 5 Unité(s)          |
| Commande minimum                    | 5 Unité(s)          |
| Clé de vente                        | BF7DCX              |
| Product key                         | BF7DCX              |
| Page catalogue                      | Page 686 (C-2-2019) |
| GTIN                                | 4055626372686       |
| Poids par pièce (emballage compris) | 39,45 g             |
| Poids par pièce (hors emballage)    | 39,45 g             |
| Numéro du tarif douanier            | 39269097            |
| Pays d'origine                      | TR                  |

## Caractéristiques techniques

### Montage

|                         |  |
|-------------------------|--|
| Instructions de montage | 1) Monter le manchon du raccordement vissé dans le boîtier selon le couple de serrage correct 2) Insérer le câble 3) Serrer l'écrou-chapeau selon le couple de serrage correct |
|-------------------------|--|

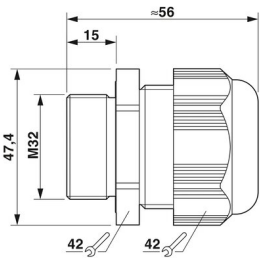
### Propriétés du produit

|                                 |                   |
|---------------------------------|-------------------|
| Type de produit                 | Visserie complète |
| Nombre de conducteurs           | 1                 |
| Fabricant                       | BIMED             |
| Désignation fabricant           | BM-07             |
| Blindé                          | non               |
| Type de dispositif antitraction | A                 |

### Valeurs caractéristiques

|                                   |   |
|-----------------------------------|---|
| Catégorie d'effet de coup         | 4 |
| Version, Dispositif anti-traction | A |

### Dimensions

|                                    |  |
|------------------------------------|--|
| Dessin coté                        |  |
| Longueur                           | 50 mm  |
| Longueur filetage de raccordement  | 16 mm  |
| Diamètre de perçage                | 32,1 mm ... 32,3 mm  |
| Ouverture écrou-chapeau            | 42 mm  |
| Ouverture manchon                  | 42 mm  |
| Cote d'encoignure six-pans         | 40,9 mm  |
| Type de filetage côté raccordement | M32 x 1,5  |
| Pas de vis                         | 1,5 mm   |

### Caractéristiques de raccordement

|                   |  |
|-------------------|--|
| Couple de serrage | 9 Nm $\pm$ 1 Nm (Écrou borgne)<br>3,5 Nm (Manchon) |
|-------------------|--|

### Indications sur les matériaux

|   |    |
|---|----|
| Classe d'inflammabilité selon UL 94           | V2 |
| Matériau du joint Joint d'étanchéité de câble | CR |

# G-INS-M32-L68N-PNES-GY - Presse-étoupe



1424478

<https://www.phoenixcontact.com/fr/produits/1424478>

|                                |    |
|--------------------------------|----|
| Matériau du raccordement vissé | PA |
|--------------------------------|----|

## Câble/conducteur

|                                       |                                 |
|---------------------------------------|---------------------------------|
| Diamètre extérieur du câble (Câble 1) | 18 mm ... 25 mm                 |
| Diamètre extérieur du câble ()        | 18 mm ... 25 mm (pour UL 514 B) |

## Conditions environnementales et de durée de vie

### Conditions ambiantes

|                                       |                              |
|---------------------------------------|------------------------------|
| Indice de protection                  | IP66                         |
|                                       | IP68 (5 bar / 0,5 h)         |
| Température ambiante (fonctionnement) | -40 °C ... 100 °C (statique) |

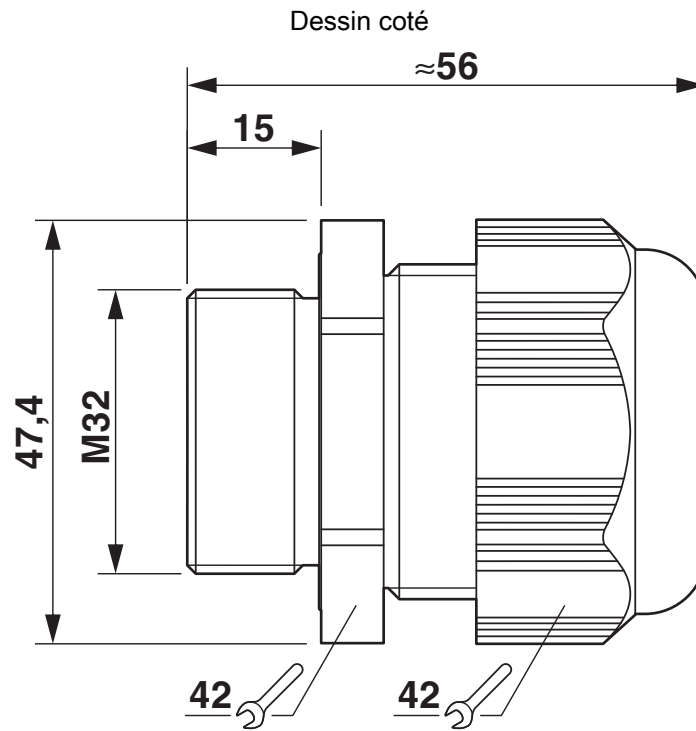
# G-INS-M32-L68N-PNES-GY - Presse-étoupe

1424478

<https://www.phoenixcontact.com/fr/produits/1424478>



## Dessins



Dessin coté

1424478

<https://www.phoenixcontact.com/fr/produits/1424478>

## Homologations

 To download certificates, visit the product detail page: <https://www.phoenixcontact.com/fr/produits/1424478>

### **DNV**

Identifiant de l'homologation: TAE00003WX



### **CSA**

Identifiant de l'homologation: 115116



### **UL Listed**

Identifiant de l'homologation: E199260



### **cUL Listed**

Identifiant de l'homologation: E199260

### **cULus Listed**

1424478

<https://www.phoenixcontact.com/fr/produits/1424478>

## Classifications

### ECLASS

|             |          |
|-------------|----------|
| ECLASS-11.0 | 27144432 |
| ECLASS-12.0 | 27140801 |
| ECLASS-13.0 | 27140801 |

### ETIM

|          |          |
|----------|----------|
| ETIM 9.0 | EC000441 |
|----------|----------|

### UNSPSC

|             |          |
|-------------|----------|
| UNSPSC 21.0 | 39121300 |
|-------------|----------|

# G-INS-M32-L68N-PNES-GY - Presse-étoupe



1424478

<https://www.phoenixcontact.com/fr/produits/1424478>

## Conformité environnementale

China RoHS

Période d'utilisation conforme : illimitée = EFUP-e

Aucune substance dangereuse dépassant les valeurs seuils ;

# G-INS-M32-L68N-PNES-GY - Presse-étoupe



1424478

<https://www.phoenixcontact.com/fr/produits/1424478>

## Accessoires

### A-INL-M32-P-LG - Contre-écrou

1417662

<https://www.phoenixcontact.com/fr/produits/1417662>

Contre-écrou, pour filetage M32 x 1,5, coloris: gris clair



### SEALING PLUG 20X22 RD - Bouchon de fermeture

1421862

<https://www.phoenixcontact.com/fr/produits/1421862>

Bouchon de fermeture, coloris: rouge



Phoenix Contact 2023 © - Tous droits réservés  
<https://www.phoenixcontact.com>

PHOENIX CONTACT SAS  
52 Boulevard de Beaubourg Emerainville  
77436 Marne La Vallée Cedex 2 France  
+33 (0) 1 60 17 98 98  
[documentation@phoenixcontact.fr](mailto:documentation@phoenixcontact.fr)