

96668655 PLD D 18L70-740 R/S BS 3550 T60 CL2 GY

LED 39W PLD18L70-740RS	CB	ISO 9223 C5	PLD	IP66	IK08	CE	Ta25
------------------------	----	----------------	-----	------	------	----	------

## Plurio

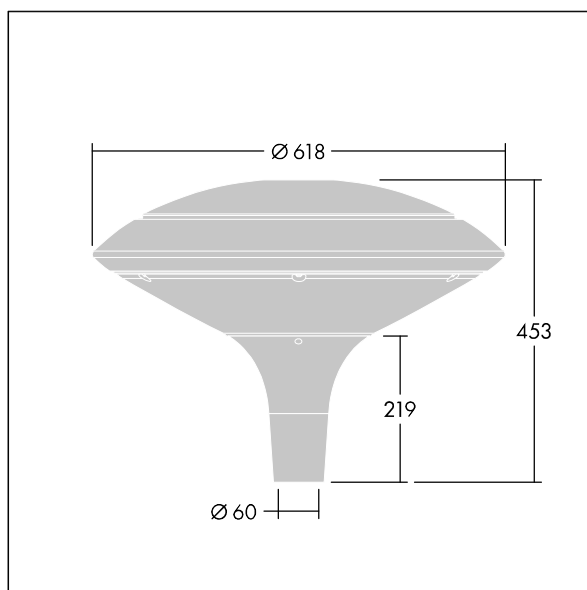
Plurio Direct : Lanterne LED décorative à montage top avec distribution Radialement symétrique. Driver avec 18 LED entraînés à 700mA. Classe électrique II, IP66, IK08. Base : coulé aluminium, thermopoudré gris argent. Chapeau : forme disque, aluminium, texturé gris argent. Diffuseur : anti-UV, transparent Polycarbonate (PC) avec prismes anti-éblouissement. Optique à lentille direct avec réflecteur interne Equipé d'un 50% circuit de réduction de puissance, qui entre en vigueur 3 heures avant et 5 heures après un minuit calculé. Il peut être désactivé à l'installation avec un interrupteur interne facilement accessible. Livré avec LED 4 000 K. Montage top sur mât de Ø 60mm.

Émissions lumineuses vers le haut inférieures à 1 %.

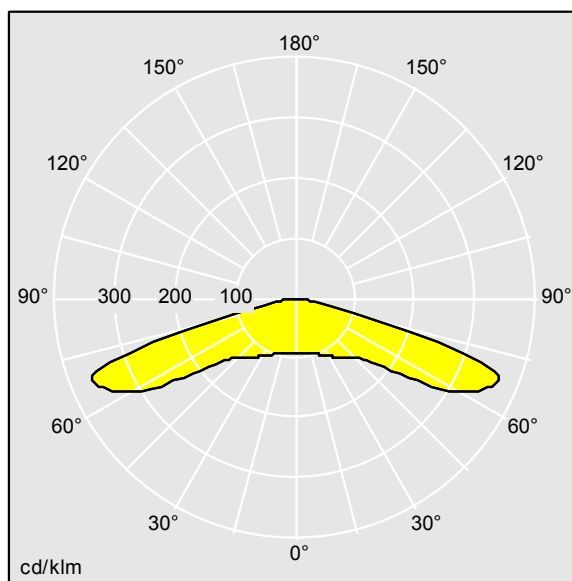
Dimensions : Ø618 x 453 mm  
 Puissance du luminaire: 39 W  
 Flux lumineux du luminaire: 4724 lm  
 Efficacité lumineuse du luminaire: 121 lm/W  
 Poids : 11 kg  
 Scx : 0.151 m<sup>2</sup>



TLG\_PLRL\_F\_DDC\_GY.jpg



TLG\_PLRL\_M\_DDC\_T60.wmf



TL\_PLD18L70RS740.ltd

Position de la lampe: STD - Standard  
 Source lumineuse: LED  
 Flux lumineux du luminaire\*: 4724 lm  
 Efficacité lumineuse du luminaire\*: 121 lm/W  
 Indice min. de rendu des couleurs: 70  
 Convertisseur: 1 x 87500884 LCO 40/200-1050/64  
 o4a NF C EXC3

Température de couleur\*: 4000 Kelvin  
 Tolérance de la couleur (MacAdam intial): 3  
 Vie utile nominale (B10)\*:  
 L90 100000h à 25°C  
 Puissance du luminaire\*: 39 W  
 Equipement: BP2  
 Rend.: 1,00 Rend. Sup.: 0,00 Rend. Inf.: 1,00

Ce produit contient une source lumineuse de classe d'efficacité énergétique D.

Toutes les valeurs marquées d'un \* sont des valeurs nominales. Thorn utilise des composants testés et éprouvés, en provenance des meilleurs fournisseurs. Dans certains cas isolés, il se peut qu'il y ait des pannes de nature technologique au niveau des LED individuels, pendant le cycle de vie nominal du produit. Les normes internationales fixent la tolérance du flux initial et de la charge associée à ± 10 %. Sauf indication contraire, les valeurs sont applicables pour une température ambiante de 25 °C.

Les produits de Thorn Lighting sont perfectionnés en permanence. Nous nous réservons le droit d'apporter des modifications à nos produits sans autres publications.  
 © Thorn Lighting