

## Fiche produit

### Caractéristiques

# XALD04

Harmony XAL - boîte 4 trous Ø22 - couvercle gris foncé - fond gris clair



### Principales

Gamme de produit	Harmony XALD
Type de produit ou équipement	Boîte à boutons vide
Nom de l'appareil	XALD
Destination du produit	Pour unités de commande et signalisation &nbsp;XB5 Ø &nbsp;22 &nbsp;mm
Nombre de trous	4 découpes
Couleur de la base du boîtier	Gris clair (RAL 7035)
Couleur du capot	Gris foncé (RAL 7016)
Matière	Polycarbonate
Entrée de câble	2 &nbsp;Préperçages pour entrée de câble, capacité de serrage: 14 mm 2 &nbsp;préperçages pour presse-étoupe de câble Pg &nbsp;13 et ISO &nbsp;M20, capacité de serrage: 12 mm
Degré de protection IP	IP66 se conformer à CEI 60529 IP67 IP69 IP69K

### Complémentaires

Variante de construction	Pour montage par le client
Nombre de rangées horizontales	1
Nombre de rangées verticales	4
Poids du produit	0,278 kg
Tenue au nettoyage haute pression	7000000 Pa à 55 °C, distance : 0,1 m
Montage du bloc	Montage avant Montage arrière
Code de composition électrique	SR1 SR2 SF2 SF1 MF2 MF1 PF2 PR1 PF1 MR1
Groupe principal	4 trous
Groupe de produits	Gris standard

### Environnement

Traitement de protection	TH
Température ambiante de stockage	-40...70 °C
Température de l'air ambiant en fonctionnement	-40...70 °C
Catégorie de surtension	Classe II se conformer à CEI 60536
Tenue à l'environnement NEMA	NEMA 13 NEMA 4X

Tenue aux chocs IK	IK03 se conformer à EN 50102
Normes	EN/CEI 60947-5-5 UL 508 JIS C8201-5-1 EN/CEI 60947-5-1 EN/CEI 60947-5-4 EN/CEI 60947-1 CSA C22.2 No 14 JIS C8201-1

## Emballage

Type d'emballage 1	PCE
Nb produits dans l'emballage 1	1
Hauteur de l'emballage 1	16,700 cm
Largeur de l'emballage 1	7,000 cm
Longueur de l'emballage 1	7,700 cm
Poids de l'emballage 1	262,000 g
Type d'emballage 2	S03
Nb produits dans l'emballage 2	24
Hauteur de l'emballage 2	30,000 cm
Largeur de l'emballage 2	30,000 cm
Longueur de l'emballage 2	40,000 cm
Poids de l'emballage 2	6,741 kg
Type d'emballage 3	P06
Nb produits dans l'emballage 3	192
Hauteur de l'emballage 3	77,000 cm
Largeur de l'emballage 3	80,000 cm
Longueur de l'emballage 3	60,000 cm
Poids de l'emballage 3	64,892 kg

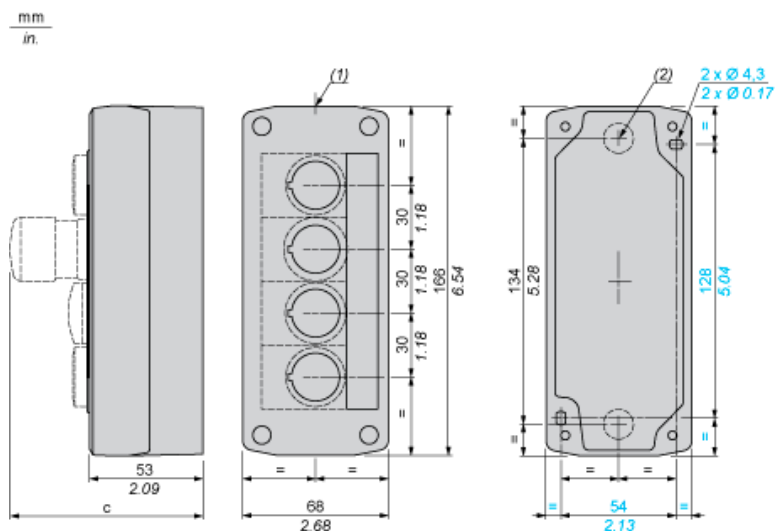
## Durabilité de l'offre

Statut environnemental de l'offre	Produit Green Premium
Régulation REACH	<a href="#">Déclaration REACH</a>
Sans SVHC REACH	Oui
Directive RoHS UE	Conformité pro-active (Produit en dehors du scope légal RoHS UE) <a href="#">Déclaration RoHS UE</a>
Sans métaux lourds toxiques	Oui
Sans mercure	Oui
Régulation RoHS Chine	<a href="#">Déclaration RoHS Pour La Chine</a>
Information sur les exemptions RoHS	<a href="#">Oui</a>
Profil environnemental	<a href="#">Profil Environnemental Du Produit</a>
Profil de circularité	<a href="#">Informations De Fin De Vie</a>

## Garantie contractuelle

Garantie	18 mois
----------	---------

Dimensions



- (1) 2 pastilles défonçables pour presse-étoupe Pg 13,5, capacité maximum 12 mm/0,47 pouce  
 (2) Pastille défonçable pour passage de câble, capacité maximum 14 mm/0,55 pouce

Boîtes équipées avec :	c (mm)	c (pouces)
Bouton-poussoir affleurant	62	2,44
Voyant lumineux	64	2,52
Bouton-poussoir lumineux	65,5	2,58
Bouton-poussoir dépassant	66	2,60
Bouton tournant	80	3,15
Bouton-poussoir « coup de poing »	91,5	3,58
Bouton-poussoir d'arrêt d'urgence « coup de poing » à accrochage	115	4,53
Bouton à serrure	105,5	4,15