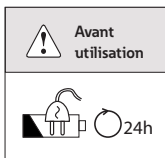
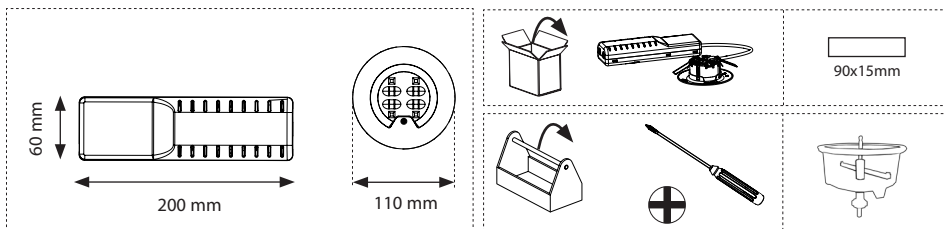


## ULTRALED 2 SPOT



AEAS/BAES  
 AMBIANCE  
 PERFORMANCE SATI



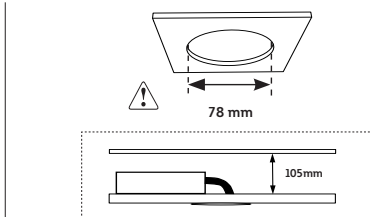
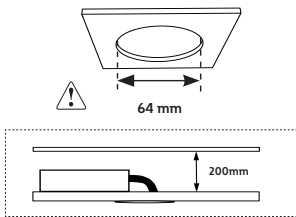
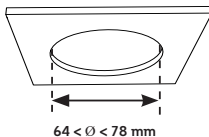
Le produit doit être utilisé dans les conditions prévues et être en parfait état, non-défectueux. Pour le remplacement et la réparation du produit, utiliser uniquement des pièces de rechange Eaton.

Respecter les règles et réglementations nationales et les instructions mentionnées dans ce manuel afin de prévenir les accidents.

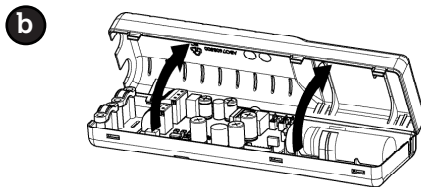
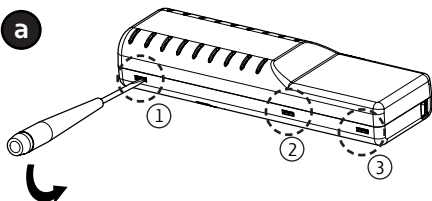


Il convient que le luminaire soit positionné de telle manière que le regard prolongé du luminaire à une distance inférieure à 0,38m ne soit pas attendu.

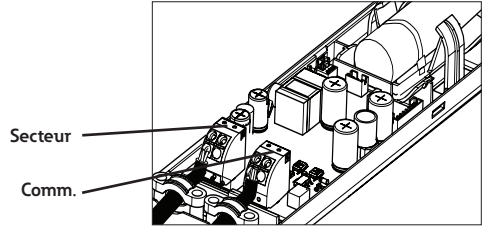
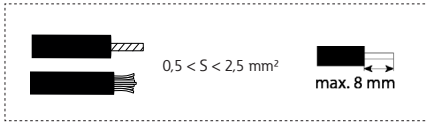
1



2



Powering Business Worldwide



230V ~ 50-60Hz

N —

L —

LUM10312 - TLU/TLU2  
LUM10313 - TL500

Voir notices.

EVEN

E-FOC

ON

Pair\*  
Test de durée  
Jour J

ON

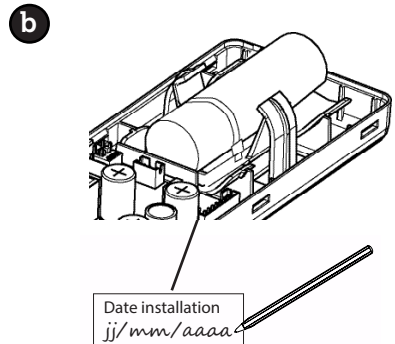
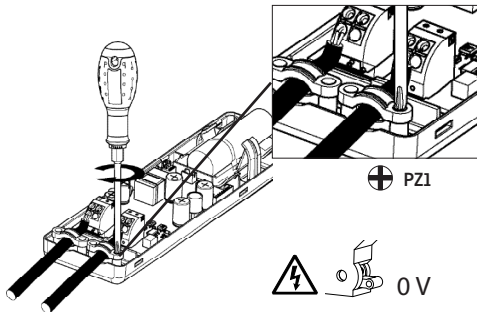
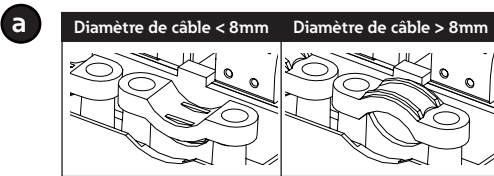
Impair\*  
Test de durée retardé  
de 7 jours

ON

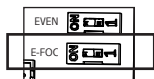
E-Focus : Configure la distribution de la lumière  
Voir page suivante pour le détail de la configuration.

\*Pour prendre en compte le changement de configuration du switch Pair/ Impair, déconnecter le secteur et la batterie, attendre 10 secondes, puis reconnecter

(Voir page 5 pour décâbler les connecteurs.)

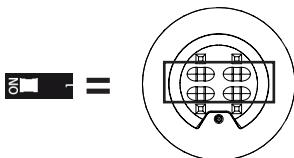


# CONFIGURATION EFOCUS



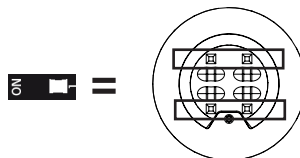
## ECLAIRAGE D'EVACUATION

Configuration eFocus pour une performance optimale en application Evacuation (1Lx)

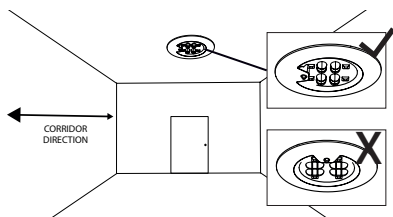


## ANTI-PANIQUE

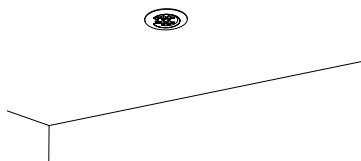
Configuration eFocus pour une performance optimale en application anti-panique (0.5Lx)



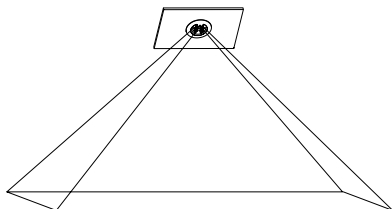
### Installation pour éclairage d'évacuation



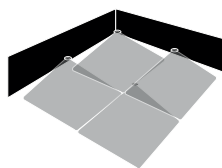
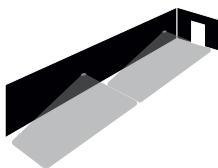
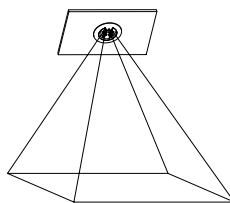
### Installation anti-panique



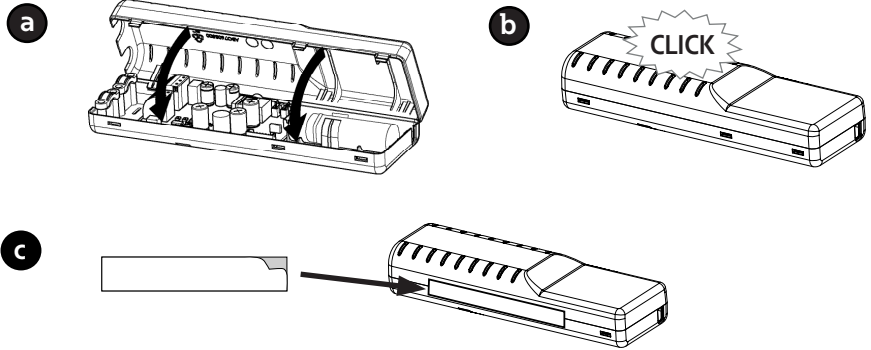
### Configuration éclairage évacuation (1Lx)



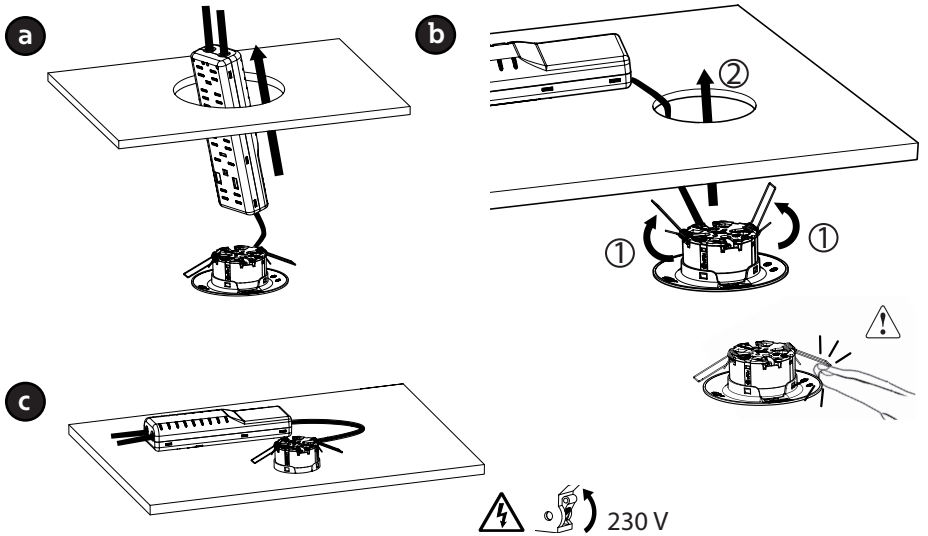
### Configuration anti-panique (0.5Lx)



5



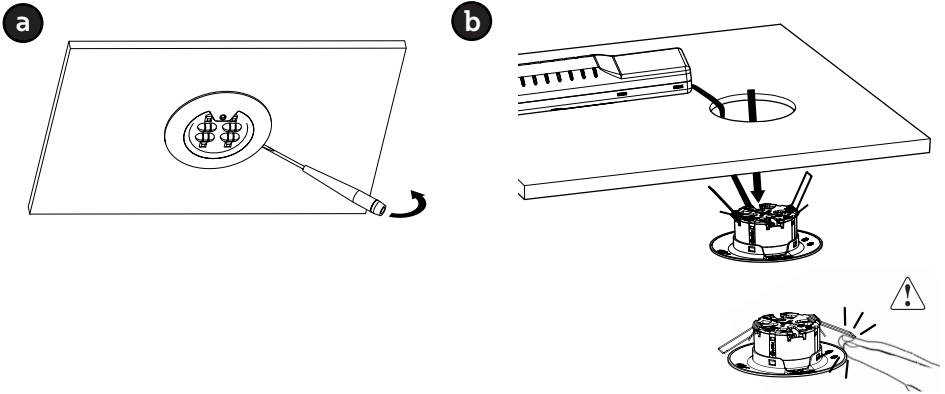
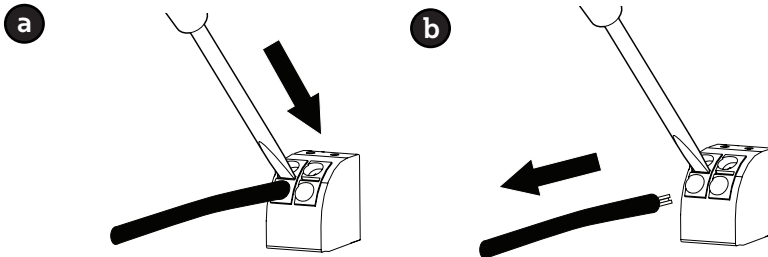
6

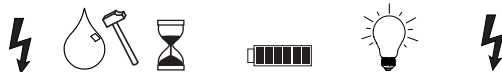


7

Charge		1 s → 1 s → 1 s → ● ...	Vert		OK
Lampe		1 sem → 1 sem → ● ...	Vert		TEST
Batterie		10 sem → 10 sem → ● ...	Vert & jaune		))) ○ COM
			Jaune		2 s.
			Jaune		0,5 s.

Fixe      Clignotant

**MAINTENANCE - REMPLACER LA BATTERIE ET LE DIFFUSEUR****RETIRER LES CÂBLES DES CONNECTEURS**



EN/FR

LUM16140	ULTRALED 2-200 SPOT	230V ~ / 50-60Hz	IP65 / IK05	1 H	LiFePO4 3.2V 1.5AH	200lm	8 x LED 6V 60 mA	EN60598.1 / EN 60598.2.22 / EN62034 / NFC71820 / NF 413 / NFC71801	T21052
LUM16144	ULTRALED 2-400 SPOT				LiFePO4 3.2V 3AH	400lm	8 x LED 6V 60 mA		T21050

**Pack batterie, Code produit**

RT2R-BAT1 : LiFePO4 3.2V 1.5AH

RT2R-BAT3 : LiFePO4 3.2V 3AH



\* Les éléments au dessus du plafond sont IP20.

Remplacer la batterie si l'autonomie est insuffisante.

La source lumineuse de ce produit n'est pas remplaçable.

Lorsque la source lumineuse atteint sa fin de vie, le luminaire complet doit être remplacé.

**Non remplaçable**

Cooper Sécurité SAS (Groupe Eaton) s'engage à assurer la pérennité des pièces consommables (lampes et batteries) pendant 8 ans à compter de la date de la dernière mise sur le marché du produit.

## CONSIGNES DE SÉCURITÉ/ GENERAL SAFETY INSTRUCTIONS

- Ce luminaire ne convient pas à un usage privé.
- Il ne peut être installé que par un électricien qualifié, conformément aux réglementations sur la sécurité et la prévention des accidents.
- Ce luminaire doit être utilisé conformément à l'usage auquel il est destiné, en bon état et non endommagé.
- Retirez tous les corps étrangers du dispositif avant sa première utilisation.
- Lorsque vous travaillez sur un luminaire, coupez tout d'abord complètement l'alimentation électrique, assurez-vous qu'elle ne peut pas être rétablie et vérifiez que la tension est nulle.
- (L'énoncé précédent s'applique à l'alimentation du secteur, l'alimentation de secours et peut s'appliquer à toute tension de commande ou externe.)
- N'utilisez que des pièces de rechange d'origine en cas de remplacement.
- \*Les luminaires portant cette étiquette doivent être placés de manière à éviter de fixer du regard la lumière pendant une durée prolongée à une courte distance.
- \*\*Si le luminaire est endommagé, ou si vous décelez une anomalie au niveau de la batterie, comme une température élevée, une décoloration, une déformation, une fuite, déconnectez immédiatement la batterie et contactez le service client.
- Ne pas réparer, démonter ou modifier la batterie. Ne pas remplacer la batterie par un autre type sous risque d'explosion. Utiliser un produit tierce partie peut engendrer des fuites, une surchauffe ou provoquer un feu.
- Ne pas remplacer la batterie près d'un feu, d'un chauffage, en plein soleil, ou près de toute source de chaleur. Une exposition prolongée à la chaleur peut provoquer des fuites, des explosions ou des feux.
- Ne pas placer la batterie sous pression, et ne pas percer la batterie.
- Endommager la batterie peut engendrer des fuites, une surchauffe ou provoquer un feu.
- Utilisez la batterie uniquement avec le luminaire prévu à cet effet.
- De pas immerger la batterie dans l'eau ou dans n'importe quel autre liquide.
- Ne pas jeter la batterie dans les ordures ménagères. Respecter les réglementations applicables pour le recyclage.



- The luminaire is not suitable for private use.
- It can only be installed by a qualified electrician in compliance with the regulations on safety and prevention of accidents.
- The luminaire must be used in accordance with its intended use in a proper and undamaged condition.
- Remove all foreign objects from the device before its first use.
- When working on the luminaire, first turn off the power completely, ensure that it cannot be turned back on, and check if it is free of voltage. (The above applies to mains power, backup power and possibly control and external voltage.)
- Use only original spare parts for replacement.
- \*Luminaires with this label must be positioned in such a way as to avoid staring in the light for a longer time from a short distance.
- \*\*If the luminaire is damaged or if you notice any battery abnormalities such as high temperature, discoloration, distortion, or leakage, disconnect immediately the battery and contact your customer support.
- Do not attempt to repair, disassemble or modify the battery. Replacing battery by an incorrect type could lead to explosion. Using third-party products may cause battery leakage, overheating or fires.
- Do not place or use battery near fires, heaters, direct sunlight, or other heat sources. Prolonged exposure to heat may cause battery leakage, explosions, or fires.
- Do not place pressure on or pierce the battery with hard objects. Damaging the battery could cause battery leakage, overheating, or fires.
- Use the battery only with the luminaire intended for.
- Do not immerse the battery in water or other liquids.
- Do not dispose of the battery as household waste. Respect local regulations.



La collecte, le traitement et le recyclage des DEEE Pro et accumulateurs incorporés, de Cooper Sécurité SAS (Groupe EATON), sont assurés gratuitement par Récyclum. Plus d'informations sur [www.recyclum.com](http://www.recyclum.com)



# EATON

Powering Business Worldwide

Eaton  
Cooper Sécurité SAS  
PEE II - Rue Beethoven - BP10184  
63204 RIOM CEDEX FRANCE  
Tél. +33 (0)825 826 212 (0,15 € TTC/min)  
[www.cooperfrance.com](http://www.cooperfrance.com)  
[www.eaton.com](http://www.eaton.com)

© 2021 Eaton  
All Rights Reserved  
ZNO2056600 E - 09/2021

DEEE : Contacter votre revendeur local

[Eaton.com/recycling](http://Eaton.com/recycling)

Eaton is a registered trademark.  
All trademarks are property  
of their respective owners.

