



MINITL

**Combiné ultra compact TONAFLASH®
sirène 104 dB (A) et feu flash xénon 0,5 J**



*1 prix
1 délai
la notice...
Flashez-moi*

Combiné idéal pour les postes de travail
et les environnements sonores peu bruyants

POINTS FORTS

Effet Fresnel de la calotte
Très bon indice de protection : IP66

CARACTÉRISTIQUES TECHNIQUES

Sonore

Puissance sonore : 104 dB (A) max à 1 m
Nombre de sons disponibles : 32 sons dont NF S32-001
Choix des sons : Sélection par micro-interrupteurs
Nombre de sons à distance : 3 sons pilotables par câblage
Réglage du volume : Par micro-interrupteurs : 3 positions
Synchronisation : Automatique en montage parallèle

Optique

Type d'éclairage : Xénon
Puissance lumineuse en joules : 0,5 J
Puissance lumineuse en candelas : 11 cd (optique orange)
Modes de fonctionnement : Flash 1 Hz

Général

Indice de protection : IP66
Facteur de marche : 100 %
Humidité relative : 90 % à 20°C
Poids : Vcc : 300 g | Vca : 400 g
Entrées de câble : 4 x Ø 20 mm pré-perçées
Section de câble : 0,5 - 1,5 mm²
Matériau : Corps : ABS autoextinguible UL94 V-0 & 5VA
Calotte : polycarbonate

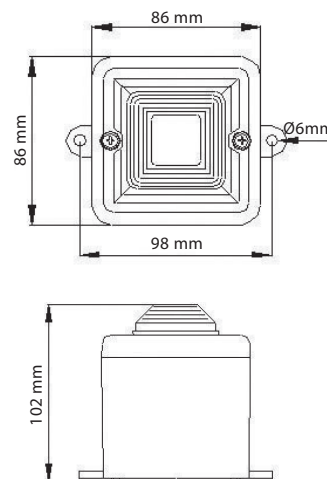
OPTIONS

Sons personnalisés
Tropicalisation
Disponible en version LED : voir page 98
Boîtier blanc (-B) ou gris (-G)

Indice de protection IP66	Puissance sonore dB (A) 104 dB	Nombre de sons au choix 32	Puissance lumineuse 0,5 J
Nombre de flashes par minute 60	Température d'utilisation +55°C -25°C	Température de stockage +70°C -40°C	Nombre de sons à distance 3

AGRÈMENTS ET CERTIFICATIONS

CE
EAC
EN 54-3 (VdS) (24 Vcc)



Choisissez votre référence et sa couleur d'optique X = **2** **3** **4**

Référence	Tension	Tolérance	Consommation
MINITL024X	24 Vcc	18 - 30 Vcc	110 mA
MINITL024AX	24 Vca	± 25 %	40 - 90 mA
MINITL115X	115 Vca	± 10 %	35 mA
MINITL230X	230 Vca	± 10 %	20 mA

Recommandations

