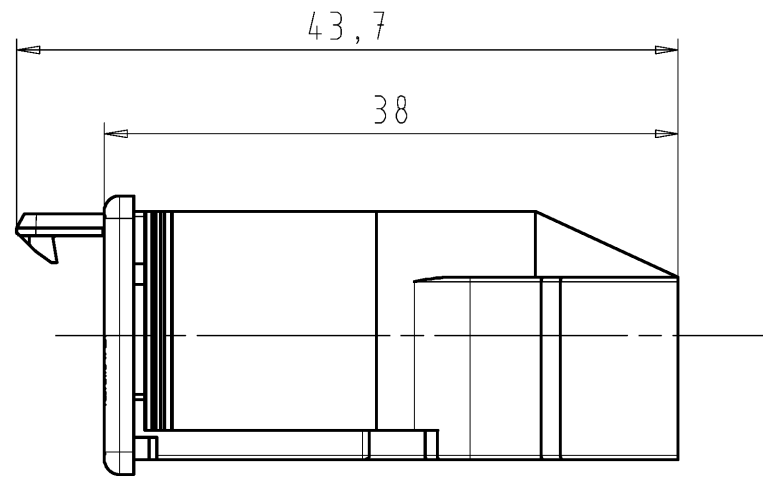
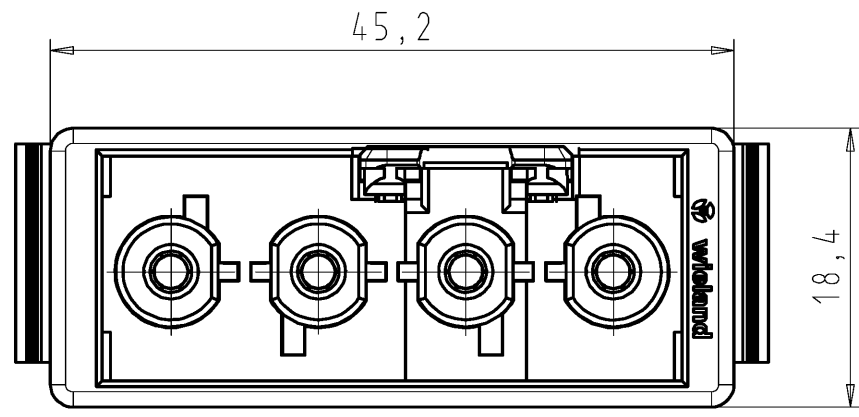


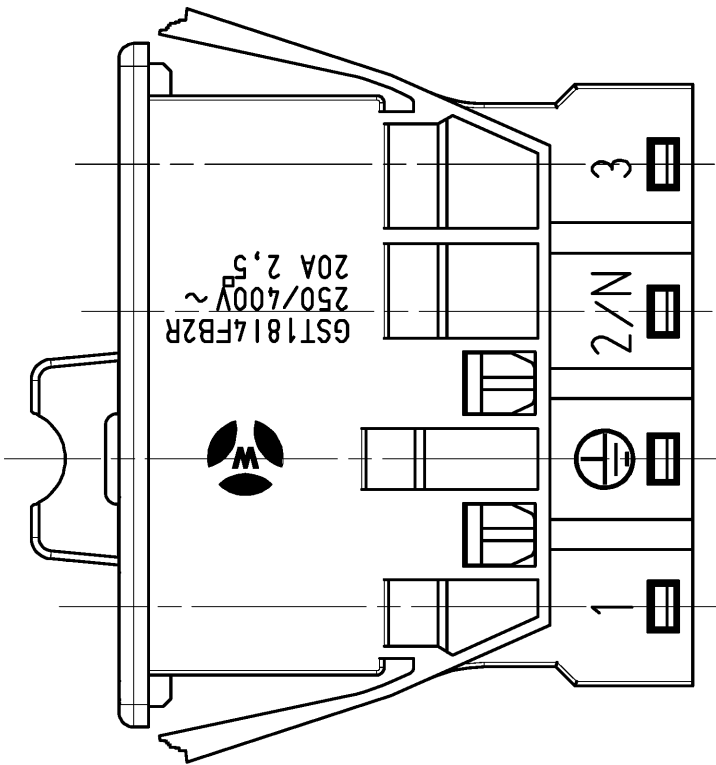
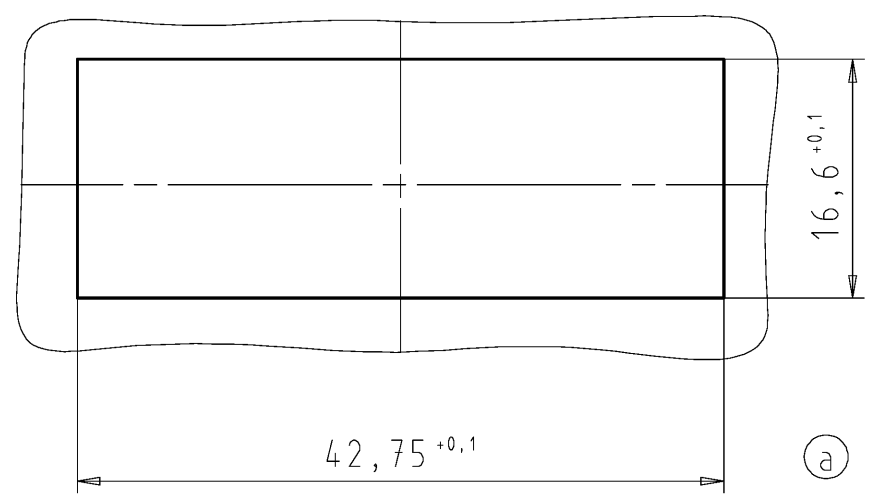
These dimensions will be especially checked at delivery  
 Only inspection dimensions  
 With /E marked dimensions are only valid for internal use

Diese Maße werden bei Abnahme besonders geprüft  
 Ausschließlich Prüfmaße  
 Mit /E gekennzeichnete Maße sind nur für interne Zwecke gültig



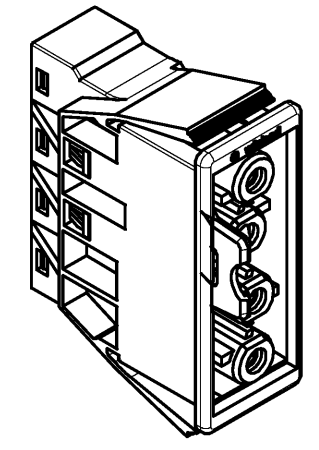
Blechausschnitt:  
sheet metal cutout

t: 0,5 - 1,5mm



Typ: GST1814F B2 R V GN02

M/scale 1:1



Anwendung nach Kundenwunsch  
Application according to  
customers request

Tolerierung Size ISO 14405 (E) / Tolerance system Size ISO 14405 (E). (This ISO-standard describes the envelope principle. According to the envelope principle the deviations of form and parallelism are limited by the size tolerances).				ja/yes <input checked="" type="checkbox"/> Stoffverbots- und Deklarationsliste nach UU-TQM-05/03 ist einzuhalten. Conformity with Wieland document UU-TQM-05/03 (list of prohibited / declarable hazardous substances) to be declared!			
Freitoleranz nach General tolerance		CAD - Zeichnung, keine manuellen Änderungen CAD - drawing, no manual modifications allowed		1. Verwendung: - First Use:		Blatt: 1 von 1 Sheet: of 1	
		Werkstoff/Material Farbe/colour: maigrün/may green		2014 Tag/Date Name gezeichnet drawn 07.07. Ritter		Zeichnung Nr./Drawing No. 92.041.8058.0 01K a	
		Maßstab/Scale 2:1		geprüft checked Normgepr. Stand. check		Index	
		Vol. mm <sup>3</sup> Of l./Surf. mm <sup>2</sup>		Ersatz für/Replacement for: -		Maße in mm/Dimensions are in mm	
a 13.11.2015/ Index Datum / Blatt Date / Sheet		wieland Elektrische Verbindungen		Type Benennung/Title BUCHSENTEIL_4P female connector 250/400V AC 20A 2,5qmm			
Änderung/Revision							

Weitergabe sowie Vervielfältigung dieses Dokuments, Verwertung und Mitteilung seines Inhalts sind verboten, soweit nicht ausdrücklich gestattet. Die Reproduktion, Distribution und Utilization of this document as well as the communication of its contents to others without express authorization is prohibited.