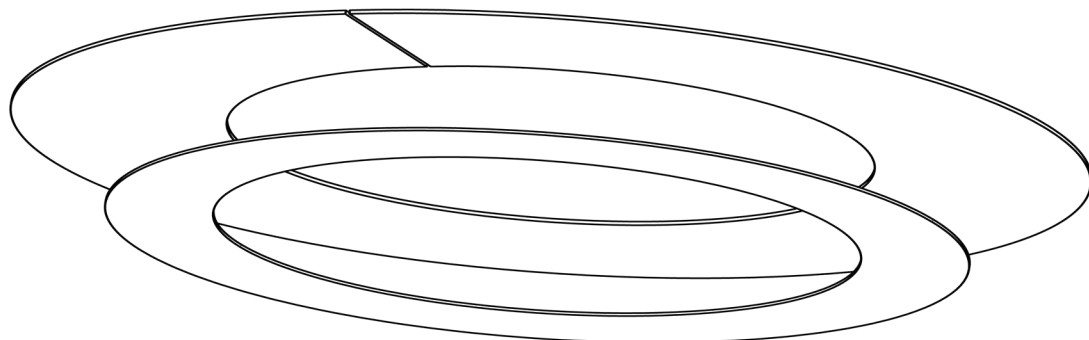




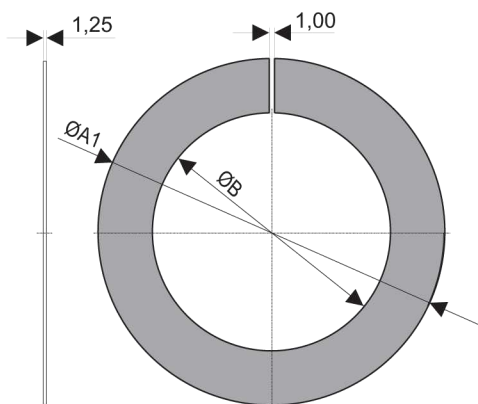
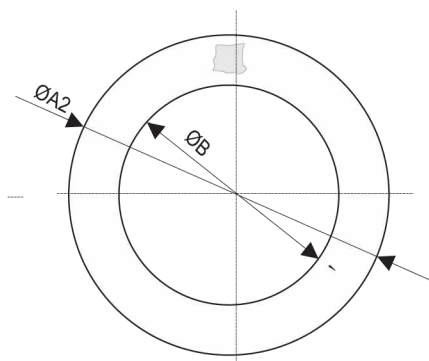
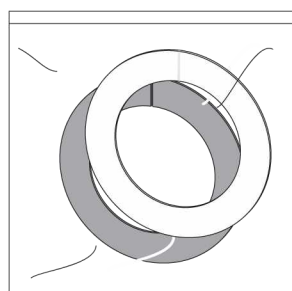
[CZ] Montážní návod  
 [DE] Montageanleitung  
 [DK] Monteringsvejledning  
 [EE] Paigaldusjuhend  
 [FI] Asennusohje  
 [FR] Notice de montage  
 [HU] Szerelési útmutató  
 [IT] Istruzioni di montaggio

[LT] Montavimo Instrukcijos  
 [LV] Instalācijas instrukcija  
 [NO] Monteringsanvisning  
 [PL] Instrukcja montażu  
 [RU] Инструкция по монтажу  
 [SE] Installationsanvisning  
 [UK] Installation Instructions

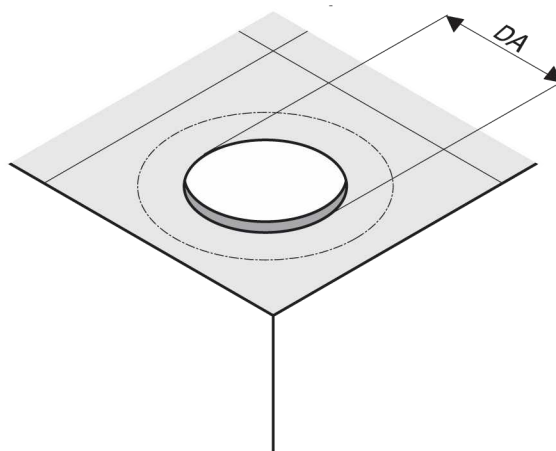


**i**

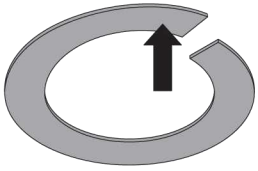
		DA	ØB	ØA1	ØA2
96633598	CHALICE 200 CEILING RING 250MM WH	250	200	280	280
96633599	CHALICE 200 CEILING RING 230-240 WH	230-240	200	280	260
96633600	CHALICE 200 CEILING RING 210-220 WH	210-220	200	280	250
96633601	CHALICE 150 CEILING RING 160-170 WH	160-170	150	250	200
96633602	CHALICE 150 CEILING RING 180-190 WH	180-190	150	250	220



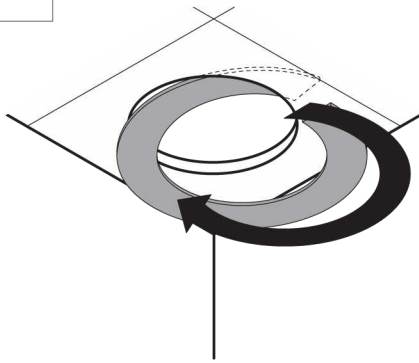
**i**



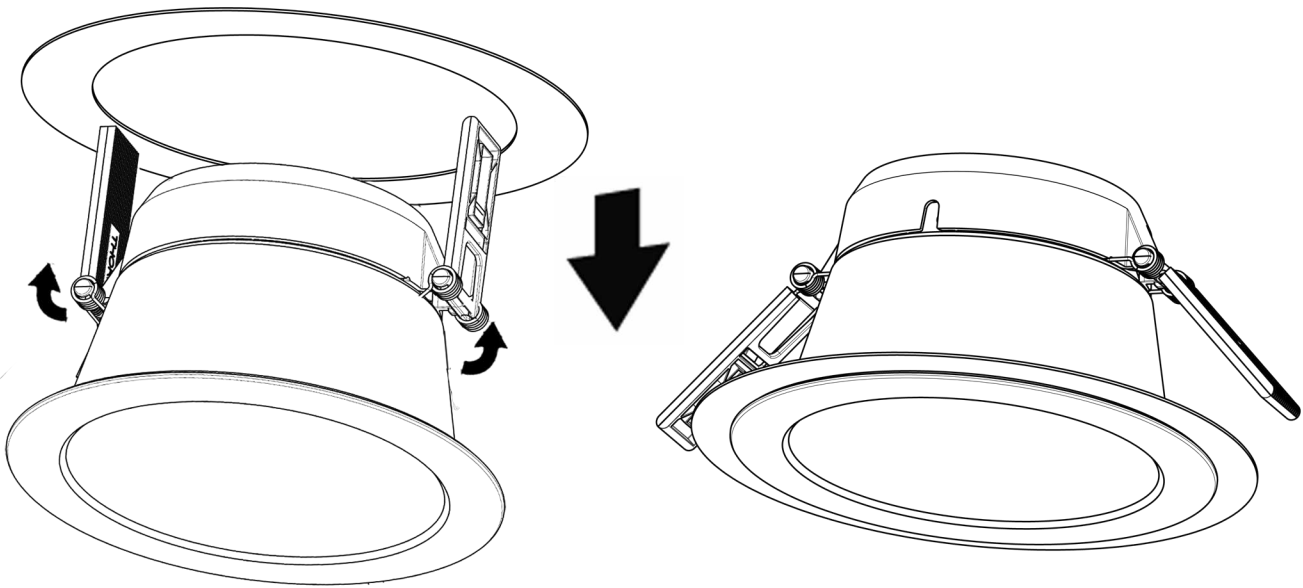
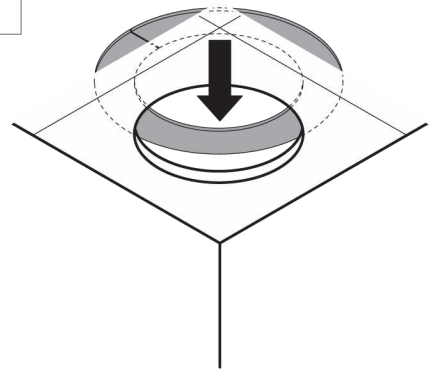
1



2



3

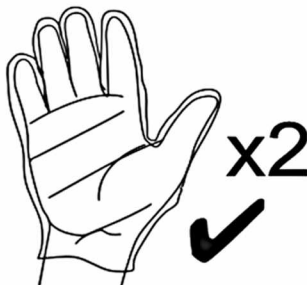


**THORN**

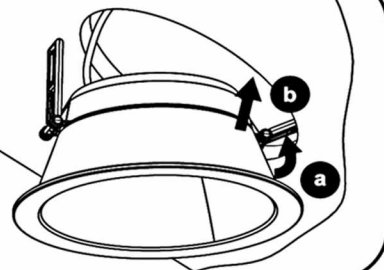
Chalice LED  
 HFIX 0  
 HFIX E3 0  
 CE

THORN Lighting B.V.  
 P.O. Box 1000  
 3720 AA Zevenhuizen  
 T +31 (0)344 310000  
 F +31 (0)344 310001  
 E info@thornlighting.com  
 W www.thornlighting.com

i



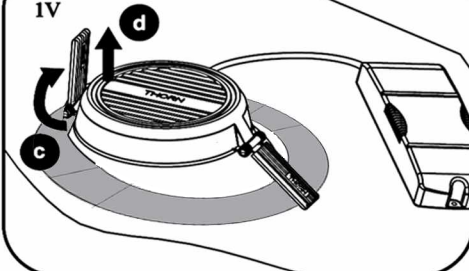
iii



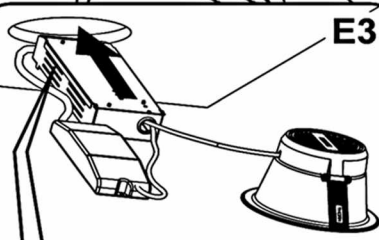
ii



iv



E3



v

