

## Cellule en mode barrage

BB10-P-F2/33/35/59/103/115-7m



- Cellule optoélectronique monofaisceau miniature, idéale pour une installation dans des cadres ou des contours
- Circuit intégré
- Boîtier de type enfichable pour trou de 13 mm
- Angle d'ouverture étroit, compatible avec un montage par paires
- Plusieurs fréquences pour éviter les interférences
- Version « foncée »

Cellule optoélectronique avec boîtier enfichable pour montage dans un trou de 13 mm



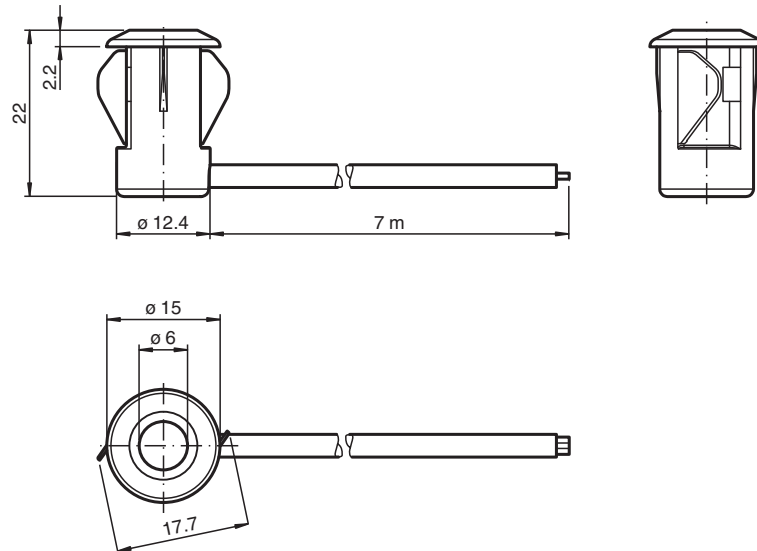
### Fonction

Installer un détecteur n'a jamais été aussi simple : il vous suffit de percer le trou, d'enclencher le détecteur et le tour est joué ! En outre, les détecteurs enfichables de la série BB10 pour portes et tourniquets vous offrent des performances exceptionnelles à un prix très avantageux. Le mécanisme de commutation est intégré dans un boîtier compact, indépendant et insensible aux variations de température. Ainsi, vous pouvez utiliser les détecteurs BB10 même dans les régions extrêmement froides, où les températures peuvent atteindre -40 °C.

### Application

- Fonction de surveillance pour le passage dans les tourniquets
- Fonction d'activation pour le redémarrage des escaliers mécaniques
- Surveillance de portes industrielles
- Détection des personnes pour les portes et portails automatiques

## Dimensions



## Données techniques

<b>Composants du système</b>	
Emetteur	BB10-T-F2/33/35/115-7m
Récepteur	BB10-R-F2/33/35/59/103/115-7m
<b>Caractéristiques générales</b>	
Domaine de détection d'emploi	0 ... 3 m
Domaine de détection limite	4 m
Emetteur de lumière	IRED
Type de lumière	infrarouge, lumière modulée , 880 nm
Diamètre de la tache lumineuse	env. 350 mm pour une distance de 3 m
Angle d'ouverture	Emetteur : +/- 3 ° récepteur : +/- 10 ° pour le domaine de détection max. ; typique :
Sortie optique	frontale
Limite de la lumière ambiante	lumière halogène 100000 Lux ; selon EN 60947-5-2:2007
<b>Valeurs caractéristiques pour la sécurité fonctionnelle</b>	
MTTF <sub>d</sub>	795 a
Durée de mission (T <sub>M</sub> )	20 a
Couverture du diagnostic (DC)	0 %
<b>Éléments de visualisation/réglage</b>	
Visual. état de commutation	LED rouge : allumée si le faisceau d'émission a été reçu ; clignote si la réserve de fonction est insuffisante; éteintes si le faisceau est interrompu
<b>Caractéristiques électriques</b>	
Tension d'emploi	U <sub>B</sub> 10 ... 30 V CC
Consommation à vide	I <sub>0</sub> Emetteur : ≤ 20 mA récepteur : ≤ 10 mA
<b>Sortie</b>	
Mode de commutation	commutation "forcé"

Date de publication: 2022-08-08 Date d'édition: 2022-08-08 : 809337\_fra.pdf

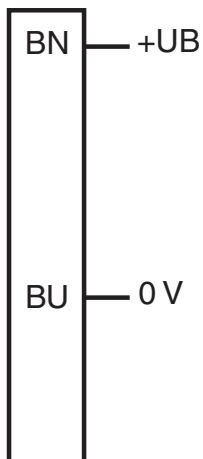
Reportez-vous aux « Remarques générales sur les informations produit de Pepperl+Fuchs ».

## Données techniques

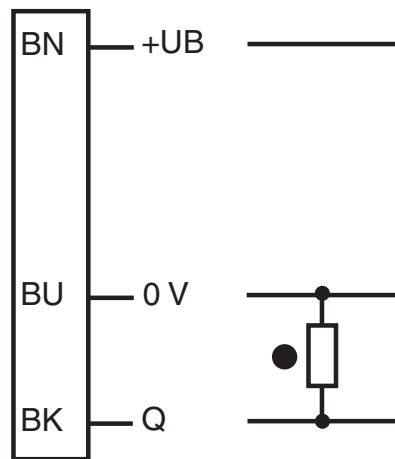
Sortie signal		1 sortie PNP, protégée contre les courts-circuits et l'inversion de polarité, collecteur ouvert
Tension de commutation		max. 30 V CC
Courant de commutation		max. 100 mA
Chute de tension	$U_d$	$\leq 1,5$ V CC
Fréquence de commutation	$f$	100 Hz
Temps d'action		5 ms
<b>Conformité</b>		
Norme produit		EN 60947-5-2
<b>Agréments et certificats</b>		
Conformité EAC		TR CU 020/2011
agrément CCC		Les produits dont la tension de service est $\leq 36$ V ne sont pas soumis à cette homologation et ne portent donc pas le marquage CCC.
Régulation CEE/ONU No. 10 (E1)		Numéro d'homologation : 036938
<b>Conditions environnementales</b>		
Température ambiante		-40 ... 60 °C (-40 ... 140 °F) , fixe -20 ... 60 °C (-4 ... 140 °F) , amovible
Température de stockage		-40 ... 70 °C (-40 ... 158 °F)
Humidité rel. de l'air		90 % , sans condensation
<b>Caractéristiques mécaniques</b>		
Degré de protection		IP67
Raccordement		câble 7 m récepteur : gris ; Emetteur : noir
Matériau		
Boîtier		PC , noir
Sortie optique		vitre en matière plastique
Masse		env. 100 g par appareil

## Affectation des broches

## émetteur



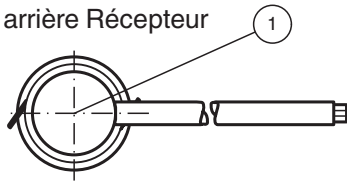
## Récepteur



- = commutation "claire"
- = commutation "foncé"

## Assemblage

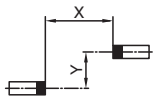
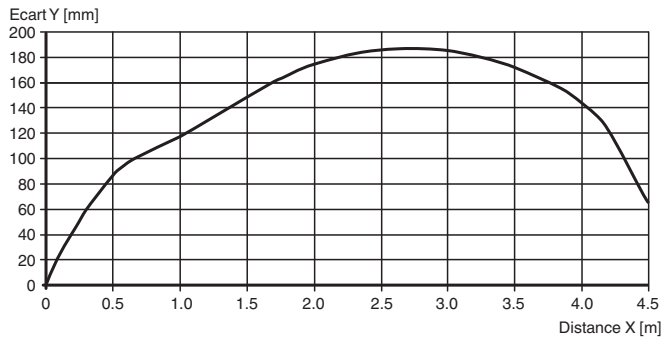
Face arrière Récepteur



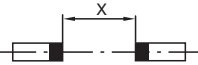
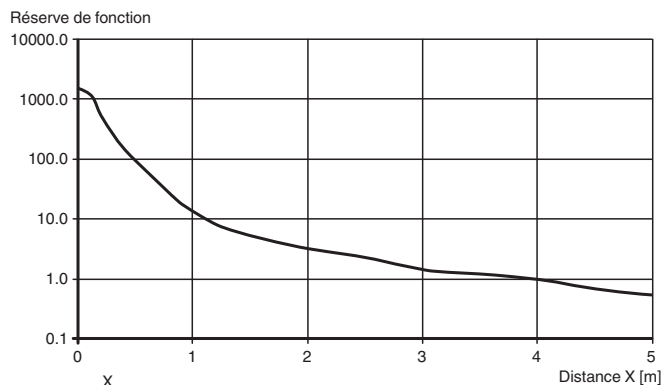
1	Signal de détection	rouge
---	---------------------	-------

## Courbe caractéristique

**Courbe de réponse caractéristique**



**Intensité relative de la lumière reçue**



Date de publication: 2022-08-08 Date d'édition: 2022-08-08 : 809337\_fra.pdf

Reportez-vous aux « Remarques générales sur les informations produit de Pepperl+Fuchs ».

Groupe Pepperl+Fuchs  
www.pepperl-fuchs.com

États-Unis : +1 330 486 0001  
fa-info@us.pepperl-fuchs.com

Allemagne : +49 621 776 1111  
fa-info@de.pepperl-fuchs.com

Singapour : +65 6779 9091  
fa-info@sg.pepperl-fuchs.com

## Informations supplémentaires

### Détection statique :

La cellule détecte les personnes et les objets indépendamment du mouvement et de la structure de la surface aussi longtemps qu'un objet se trouve dans le faisceau de détection.

		Sortie électronique
Lumière allumée /25	Personne située dans le faisceau	Inactif
	Aucune personne située dans le faisceau	Actif
Obscurité /59	Personne située dans le faisceau	Actif
	Aucune personne située dans le faisceau	Inactif

### Optique :

Les angles d'ouverture relativement larges permettent de monter les cellules rapidement, sans souci d'alignement. Le fonctionnement est garanti même si les profils de montage sont légèrement déformés.

### Montage :

Grâce à ses dimensions compactes, la cellule peut être montée dans des profils en U ou derrière un couvercle.

Épaisseur de la feuille [mm]	Diamètre du trou [mm]	
	13	13,5
1	OK	X
2	OK	OK
3	OK	OK

X = Montage impossible

OK = Montage possible

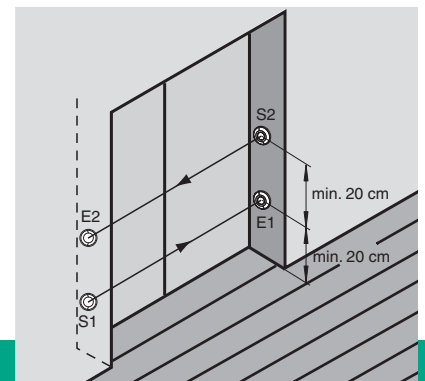
### Montage pour protection à double faisceau :

Pour les versions à double faisceau, deux sources de lumière et récepteurs sont nécessaires.

Lorsque vous utilisez des cellules en mode barrage avec deux fréquences de transmission différentes (F1 et F2), vous n'êtes pas obligé de respecter une distance de faisceau minimum entre les cellules en mode barrage.

Pour une utilisation des cellules en mode barrage avec la même fréquence de transmission :

Assurez-vous que la distance minimum entre les faisceaux est de 20 cm et que le transmetteur et le récepteur sont positionnés en formation croisée.



## Principe de fonctionnement

Pour fonctionner, la cellule en mode barrage requiert deux dispositifs : une source de lumière et un récepteur de lumière. La source de lumière et le récepteur doivent être en alignement optique, sur une seule et même ligne. La lumière infrarouge émise par la source est enregistrée par le récepteur et évaluée.

La cellule détecte les personnes et les objets indépendamment du mouvement et de la structure de la surface aussi longtemps qu'un objet se trouve dans le faisceau de détection.