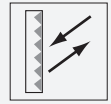




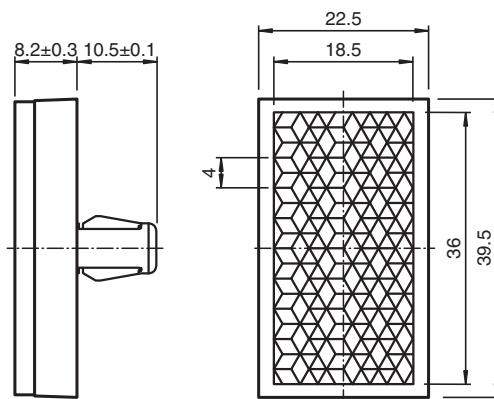
## réflecteur REF-CLIP40



- Montage simple avec fixation par enfichage
- Clip adapté pour un trou de perçage de 7 mm et une épaisseur de plaque de 1,5 mm à 2 mm

Réflecteur rectangulaire, 39,5 mm × 22,5 mm, fixation amovible

### Dimensions



### Données techniques

#### Caractéristiques générales

Forme constructive rectangulaire

#### Conditions environnementales

Température ambiante -40 ... 70 °C (-40 ... 158 °F)

#### Caractéristiques mécaniques

Matériau PMMA/ABS

Dimensions 39,5 mm × 22,5 mm × 8,2 mm

Fixation Clipser