

HC-Q07-I-CT-F - Élément de contact



1418623

<https://www.phoenixcontact.com/fr/produits/1418623>

Veillez tenir compte du fait que les données affichées dans ce document PDF proviennent de notre catalogue en ligne. Vous trouverez les données complètes dans la documentation utilisateur. Nos conditions générales d'utilisation des téléchargements sont applicables.



Élément de contact, nombre de pôles: 7+PE, taille: D7, nombre de raccordements par pôle: 1, Connecteur femelle, Raccordement à sertir, 400 V, 12 A, 0,14 mm² ... 2,5 mm²

Données commerciales

| | |
|-------------------------------------|---------------------|
| Référence | 1418623 |
| Conditionnement | 1 Unité(s) |
| Commande minimum | 1 Unité(s) |
| Clé de vente | BF7ABJ |
| Product key | BF7ABJ |
| Page catalogue | Page 507 (C-2-2019) |
| GTIN | 4055626249360 |
| Poids par pièce (emballage compris) | 16,6 g |
| Poids par pièce (hors emballage) | 16,2 g |
| Numéro du tarif douanier | 85389099 |
| Pays d'origine | CN |

HC-Q07-I-CT-F - Élément de contact

1418623

<https://www.phoenixcontact.com/fr/produits/1418623>

Caractéristiques techniques

Remarques

| | |
|-------------|--|
| Généralités | pour boîtier HC-D7, contacts à sertir CK1,6-ED (contacts à sertir non compris dans la livraison) |
| Généralités | Les connecteurs ne doivent être manipulés que hors charge/tension. |

Montage

| | |
|-------------------------|--|
| Instructions de montage | L'utilisation conforme à la destination prévoit le montage dans un boîtier avec l'indice de protection IP54 ou plus élevé. |
| | Quatre possibilités de détrompage différentes pour éviter les erreurs d'enfichage. |
| | Élément de contact avec vis d'étanchéité IP67 incluse. |

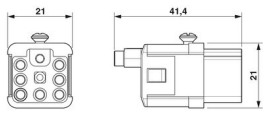
Propriétés du produit

| | |
|----------------------------------|------------------------------------|
| Type | D7 |
| Type de produit | Élément de contact à polarité fixe |
| Nombre de pôles | 7 |
| Enfichable | 7+PE |
| Numérotation des contacts | 1 - 7 |
| Nombre de raccordements par pôle | 1 |
| Type de matériau du contact | tournés roulés |
| Série | HC-Q |

Propriétés d'isolation

| | |
|-------------------------|-----|
| Catégorie de surtension | III |
| Degré de pollution | 3 |

Dimensions

| | |
|-------------|--|
| Dessin coté |  |
| Largeur | 21 mm |
| Hauteur | 40,1 mm |
| Longueur | 21 mm |

Caractéristiques mécaniques

| | |
|---------------------|--------|
| Diamètre de contact | 1,6 mm |
|---------------------|--------|

Caractéristiques de raccordement

Technologie de raccordement

HC-Q07-I-CT-F - Élément de contact



1418623

<https://www.phoenixcontact.com/fr/produits/1418623>

| | |
|----------------------------------|-----------------------|
| Technologie de raccordement | Raccordement à sertir |
| | Raccordement PE |
| Nombre de raccordements par pôle | 1 |
| Connexion selon la norme | CEI / EN |

Raccordement du conducteur

| | |
|---|---|
| Section raccordable | 0,14 mm ² ... 2,5 mm ² |
| Section raccordable AWG | 26 ... 14 |
| Couple de serrage | 0,5 Nm ... 0,8 Nm (Vis de fixation pour le montage dans le boîtier HEAVYCONNEC) |
| Longueur de gaine à dénuder de chaque fil | 8 mm |
| | 6 mm (2,5 mm ²) |

Propriétés électriques

| | |
|------------------------------|-------|
| Tension de référence (III/3) | 400 V |
| Tension de choc assignée | 6 kV |
| Courant de référence | 12 A |
| Tension d'essai | 6 kV |

Propriétés mécaniques

Caractéristiques mécaniques

| | |
|--------------------|-------|
| Cycles d'enfichage | ≥ 500 |
|--------------------|-------|

Indications sur les matériaux

| | |
|-------------------------------------|--|
| Classe d'inflammabilité selon UL 94 | V0 |
| Matériau de contact | Alliage de cuivre |
| Matériau de surface du contact | Ag (alternative Au) |
| Matériau de porte-contacts | PC |
| Normes / Spécifications | PC: Sécurité incendie dans les véhicules ferroviaires - Ensembles d'exigences R22, R23 et R24 et DIN EN 45545-2 (Niveau de risque HL1 - HL3) |

Conditions environnementales et de durée de vie

Conditions ambiantes

| | |
|---------------------------------------|---|
| Température ambiante (fonctionnement) | -40 °C ... 125 °C (y compris l'échauffement des contacts) |
|---------------------------------------|---|

Normes et spécifications

| | |
|---|----------------------------|
| Spécifications concernant l'exécution et les essais | DIN VDE 0627/86 |
| | DIN VDE 0110/02.79 |
| | DIN VDE 0110-1/04.97 |
| | CEI 60664-1, DIN CEI 60512 |
| | CEI 60352 |
| Essais | DIN VDE 0627/86 |
| | DIN VDE 0110/02.79 |
| | DIN VDE 0110-1/04.97 |

HC-Q07-I-CT-F - Élément de contact



1418623

<https://www.phoenixcontact.com/fr/produits/1418623>

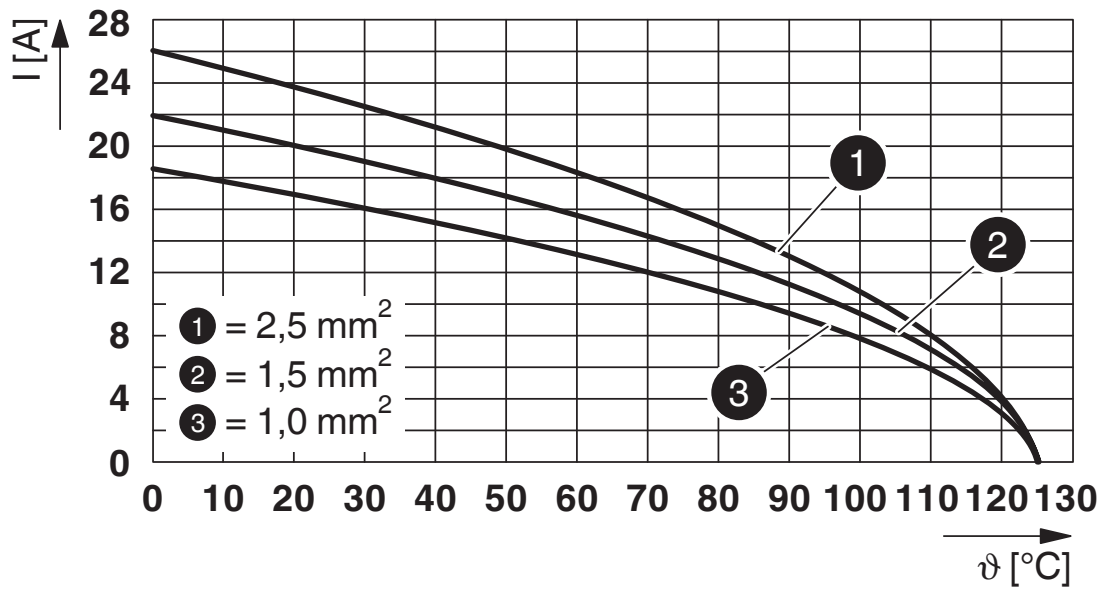
| | |
|--|----------------------------|
| | CEI 60664-1, DIN CEI 60512 |
| | CEI 60352 |

Essai

| | |
|----------------------|--|
| Normes/prescriptions | PC: Sécurité incendie dans les véhicules ferroviaires - Ensembles d'exigences R22, R23 et R24 et DIN EN 45545-2 (Niveau de risque HL1 - HL3) |
|----------------------|--|

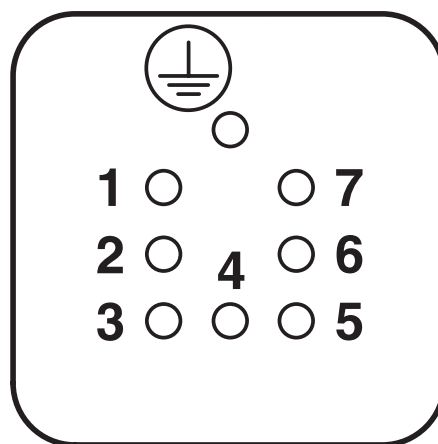
Dessins

Diagramme



Courbe de derating - contacts tournés

Dessin schématique



Brochage (côté raccordement)

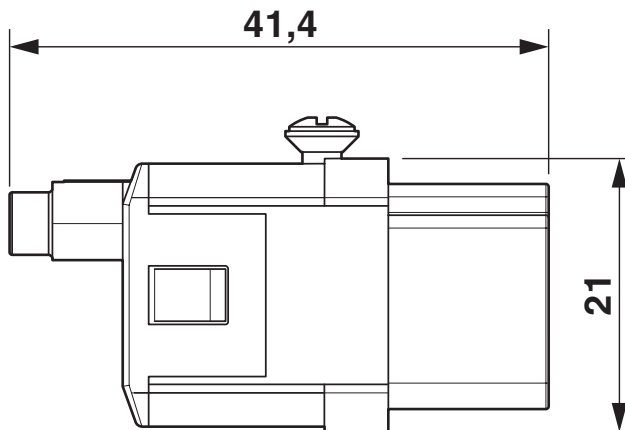
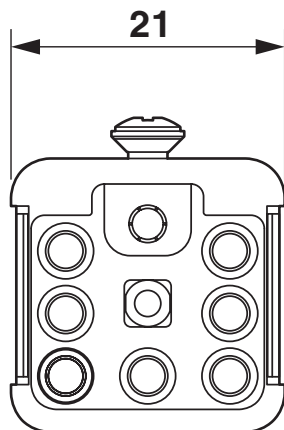
HC-Q07-I-CT-F - Élément de contact

1418623

<https://www.phoenixcontact.com/fr/produits/1418623>



Dessin coté



Isolant femelle (contact tournés)


HC-Q07-I-CT-F - Élément de contact



1418623

<https://www.phoenixcontact.com/fr/produits/1418623>

Homologations

 To download certificates, visit the product detail page: <https://www.phoenixcontact.com/fr/produits/1418623>

DNV

Identifiant de l'homologation: TAE000037S



CSA

Identifiant de l'homologation: 13631

| | Tension nominale U_N | Intensité nominale I_N | Section AWG | Section mm^2 |
|--|------------------------|--------------------------|-------------|-----------------------|
| | 600 V | 13,5 A | - 14 | - |



UL Recognized

Identifiant de l'homologation: E118976

| | Tension nominale U_N | Intensité nominale I_N | Section AWG | Section mm^2 |
|--|------------------------|--------------------------|-------------|-----------------------|
| | 600 V | 17,5 A | - 14 | - |



EAC

Identifiant de l'homologation: RU C-DE.AI30.B.01102



EAC

Identifiant de l'homologation: RU C-DE.BL08.B.00511



UL Recognized

Identifiant de l'homologation: E468743

| | Tension nominale U_N | Intensité nominale I_N | Section AWG | Section mm^2 |
|--|------------------------|--------------------------|-------------|-----------------------|
| | 600 V | 15 A | - | - |

HC-Q07-I-CT-F - Élément de contact



1418623

<https://www.phoenixcontact.com/fr/produits/1418623>

Classifications

ECLASS

| | |
|-------------|----------|
| ECLASS-11.0 | 27440205 |
| ECLASS-12.0 | 27440205 |
| ECLASS-13.0 | 27440205 |

ETIM

| | |
|----------|----------|
| ETIM 9.0 | EC000438 |
|----------|----------|

UNSPSC

| | |
|-------------|----------|
| UNSPSC 21.0 | 39121500 |
|-------------|----------|

HC-Q07-I-CT-F - Élément de contact



1418623

<https://www.phoenixcontact.com/fr/produits/1418623>

Conformité environnementale

| | |
|------------|---|
| REACH SVHC | Lead 7439-92-1 |
| China RoHS | Période d'utilisation conforme (EFUP) : 50 ans |
| | Vous trouverez des informations sur les substances dangereuses dans la déclaration du fabricant dans l'onglet « Téléchargements » |

HC-Q07-I-CT-F - Élément de contact



1418623

<https://www.phoenixcontact.com/fr/produits/1418623>

Accessoires

HC-CP-D07-PL - Élément de codage

1095413

<https://www.phoenixcontact.com/fr/produits/1095413>

Élément de codage pour éléments de contact HC-D07 des séries HC-A03... / HC-A04... / HC-Q03... / HC-Q04... / HC-Q07...



HC-CP-CK1.6-PL - Élément de codage

1095422

<https://www.phoenixcontact.com/fr/produits/1095422>

Détrompeur pour éléments de contact HC-D et HC-DD avec perte de pôle. On l'utilise dans la cage du contact du connecteur femelle.



HC-Q07-I-CT-F - Élément de contact

1418623

<https://www.phoenixcontact.com/fr/produits/1418623>



HC-D 7-DS-IP65 - Vis d'étanchéité

1686229

<https://www.phoenixcontact.com/fr/produits/1686229>



Vis d'étanchéité, taille: Vis à tête, IP67, pièce détachée pour les boîtiers HEAVYCONNEC D7

CK1,6-ED-0,37BU AG - Contact à sertir

1663394

<https://www.phoenixcontact.com/fr/produits/1663394>



Contact à sertir, diamètre de contact: 1,6 mm, tournés, Connecteur femelle, matériau de contact: Alliage de cuivre, surface des contacts: plaqué argent, section raccordable: 0,14 mm² ... 0,37 mm², AWG 26 ... 22

HC-Q07-I-CT-F - Élément de contact

1418623

<https://www.phoenixcontact.com/fr/produits/1418623>



CK1,6-ED-0,50BU AG - Contact à sertir

1663404

<https://www.phoenixcontact.com/fr/produits/1663404>



Contact à sertir, diamètre de contact: 1,6 mm, tournés, Connecteur femelle, matériau de contact: Alliage de cuivre, surface des contacts: plaqué argent, section raccordable: 0,5 mm² ... 0,5 mm², AWG 20

CK1,6-ED-0,75BU AG - Contact à sertir

1663417

<https://www.phoenixcontact.com/fr/produits/1663417>



Contact à sertir, diamètre de contact: 1,6 mm, tournés, Connecteur femelle, matériau de contact: Alliage de cuivre, surface des contacts: plaqué argent, section raccordable: 0,75 mm² ... 0,75 mm², AWG 18

HC-Q07-I-CT-F - Élément de contact

1418623

<https://www.phoenixcontact.com/fr/produits/1418623>



CK1,6-ED-1,00BU AG - Contact à sertir

1663420

<https://www.phoenixcontact.com/fr/produits/1663420>



Contact à sertir, diamètre de contact: 1,6 mm, tournés, Connecteur femelle, matériau de contact: Alliage de cuivre, surface des contacts: plaqué argent, section raccordable: 1 mm² ... 1 mm², AWG 18

CK1,6-ED-1,50BU AG - Contact à sertir

1663433

<https://www.phoenixcontact.com/fr/produits/1663433>



Contact à sertir, diamètre de contact: 1,6 mm, tournés, Connecteur femelle, matériau de contact: Alliage de cuivre, surface des contacts: plaqué argent, section raccordable: 1,5 mm² ... 1,5 mm², AWG 16

HC-Q07-I-CT-F - Élément de contact

1418623

<https://www.phoenixcontact.com/fr/produits/1418623>



CK1,6-ED-2,50BU AG - Contact à sertir

1663446

<https://www.phoenixcontact.com/fr/produits/1663446>



Contact à sertir, diamètre de contact: 1,6 mm, tournés, Connecteur femelle, matériau de contact: Alliage de cuivre, surface des contacts: plaqué argent, section raccordable: 2,5 mm² ... 2,5 mm², AWG 14

CK1,6-ED-BU-POF - Contact femelle

1885004

<https://www.phoenixcontact.com/fr/produits/1885004>



Contact femelle fibre optique POF, tourné, pour porte-contacts (HC-DD...I-CT.../ HC-M-12-CT-F.../ HC-M-17-CT-F...) des contacts CK1,6-ED...

HC-Q07-I-CT-F - Élément de contact

1418623

<https://www.phoenixcontact.com/fr/produits/1418623>



CK1,6-ED-0,37F AG - Contact à sertir

1266249

<https://www.phoenixcontact.com/fr/produits/1266249>



Contact à sertir, diamètre de contact: 1,6 mm, tournés, Connecteur femelle, matériau de contact: Alliage de cuivre, sans plomb, surface des contacts: plaqué argent, section raccordable: 0,14 mm² ... 0,34 mm², AWG 24 .. 22

CK1,6-ED-0,50F AG - Contact à sertir

1266252

<https://www.phoenixcontact.com/fr/produits/1266252>



Contact à sertir, diamètre de contact: 1,6 mm, tournés, Connecteur femelle, matériau de contact: Alliage de cuivre, sans plomb, surface des contacts: plaqué argent, section raccordable: 0,5 mm² ... 0,5 mm², AWG 20

HC-Q07-I-CT-F - Élément de contact

1418623

<https://www.phoenixcontact.com/fr/produits/1418623>



CK1,6-ED-0,75F AG - Contact à sertir

1266259

<https://www.phoenixcontact.com/fr/produits/1266259>



Contact à sertir, diamètre de contact: 1,6 mm, tournés, Connecteur femelle, matériau de contact: Alliage de cuivre, sans plomb, surface des contacts: plaqué argent, section raccordable: 0,75 mm² ... 0,75 mm², AWG 18

CK1,6-ED-1,00F AG - Contact à sertir

1266296

<https://www.phoenixcontact.com/fr/produits/1266296>



Contact à sertir, diamètre de contact: 1,6 mm, tournés, Connecteur femelle, matériau de contact: Alliage de cuivre, sans plomb, surface des contacts: plaqué argent, section raccordable: 1 mm² ... 1 mm², AWG 18

HC-Q07-I-CT-F - Élément de contact

1418623

<https://www.phoenixcontact.com/fr/produits/1418623>



CK1,6-ED-1,50F AG - Contact à sertir

1266263

<https://www.phoenixcontact.com/fr/produits/1266263>



Contact à sertir, diamètre de contact: 1,6 mm, tournés, Connecteur femelle, matériau de contact: Alliage de cuivre, sans plomb, surface des contacts: plaqué argent, section raccordable: 1,5 mm² ... 1,5 mm², AWG 16

CK1,6-ED-2,50F AG - Contact à sertir

1266295

<https://www.phoenixcontact.com/fr/produits/1266295>



Contact à sertir, diamètre de contact: 1,6 mm, tournés, Connecteur femelle, matériau de contact: Alliage de cuivre, sans plomb, surface des contacts: plaqué argent, section raccordable: 2,5 mm² ... 2,5 mm², AWG 14

HC-Q07-I-CT-F - Élément de contact

1418623

<https://www.phoenixcontact.com/fr/produits/1418623>



CK1,6-ED-0,37BU AU - Contact à sertir

1674969

<https://www.phoenixcontact.com/fr/produits/1674969>



Contact à sertir, diamètre de contact: 1,6 mm, tournés, Connecteur femelle, matériau de contact: Alliage de cuivre, surface des contacts: doré, section raccordable: 0,14 mm² ... 0,37 mm², AWG 24 ... 22

CK1,6-ED-0,50BU AU - Contact à sertir

1674480

<https://www.phoenixcontact.com/fr/produits/1674480>



Contact à sertir, diamètre de contact: 1,6 mm, tournés, Connecteur femelle, matériau de contact: Alliage de cuivre, surface des contacts: doré, section raccordable: 0,5 mm² ... 0,5 mm², AWG 20

HC-Q07-I-CT-F - Élément de contact

1418623

<https://www.phoenixcontact.com/fr/produits/1418623>



CK1,6-ED-0,75BU AU - Contact à sertir

1672440

<https://www.phoenixcontact.com/fr/produits/1672440>



Contact à sertir, diamètre de contact: 1,6 mm, tournés, Connecteur femelle, matériau de contact: Alliage de cuivre, surface des contacts: doré, section raccordable: 0,75 mm² ... 0,75 mm², AWG 18

CK1,6-ED-1,00BU AU - Contact à sertir

1674943

<https://www.phoenixcontact.com/fr/produits/1674943>



Contact à sertir, diamètre de contact: 1,6 mm, tournés, Connecteur femelle, matériau de contact: Alliage de cuivre, surface des contacts: doré, section raccordable: 1 mm² ... 1 mm², AWG 18

HC-Q07-I-CT-F - Élément de contact



1418623

<https://www.phoenixcontact.com/fr/produits/1418623>

CK1,6-ED-1,50BU AU - Contact à sertir

1674930

<https://www.phoenixcontact.com/fr/produits/1674930>



Contact à sertir, diamètre de contact: 1,6 mm, tournés, Connecteur femelle, matériau de contact: Alliage de cuivre, surface des contacts: doré, section raccordable: 1,5 mm² ... 1,5 mm², AWG 16

CK1,6-ED-2,50BU AU - Contact à sertir

1674985

<https://www.phoenixcontact.com/fr/produits/1674985>



Contact à sertir, diamètre de contact: 1,6 mm, tournés, Connecteur femelle, matériau de contact: Alliage de cuivre, surface des contacts: doré, section raccordable: 2,5 mm² ... 2,5 mm², AWG 14

HC-Q07-I-CT-F - Élément de contact



1418623

<https://www.phoenixcontact.com/fr/produits/1418623>

CK1,6-ER-1,00BU OIC AG - Contact à sertir

1004362

<https://www.phoenixcontact.com/fr/produits/1004362>



Contact à sertir, diamètre de contact: 1,6 mm, roulés, Connecteur femelle, matériau de contact: Alliage Cu, nickelé, surface des contacts: plaqué argent, section raccordable: 0,34 mm² ... 1 mm², AWG 22 ... 17

CK1,6-ER-2,50BU OIC AG - Contact à sertir

1004366

<https://www.phoenixcontact.com/fr/produits/1004366>



Contact à sertir, diamètre de contact: 1,6 mm, roulés, Connecteur femelle, matériau de contact: Alliage Cu, nickelé, surface des contacts: plaqué argent, section raccordable: 1,5 mm² ... 2,5 mm², AWG 16 ... 14

HC-Q07-I-CT-F - Élément de contact

1418623

<https://www.phoenixcontact.com/fr/produits/1418623>



CK1,6-BR-1,00BU OIC AG - Contact à sertir

1004381

<https://www.phoenixcontact.com/fr/produits/1004381>



Contact à sertir, diamètre de contact: 1,6 mm, roulés, Connecteur femelle, matériau de contact: Alliage Cu, nickelé, surface des contacts: plaqué argent, section raccordable: 0,34 mm² ... 1 mm², AWG 22 ... 17, Produits en bande

CK1,6-BR-2,50BU OIC AG - Contact à sertir

1004383

<https://www.phoenixcontact.com/fr/produits/1004383>



Contact à sertir, diamètre de contact: 1,6 mm, roulés, Connecteur femelle, matériau de contact: Alliage Cu, nickelé, surface des contacts: plaqué argent, section raccordable: 1,5 mm² ... 2,5 mm², AWG 16 ... 14, Produits en bande

HC-Q07-I-CT-F - Élément de contact

1418623

<https://www.phoenixcontact.com/fr/produits/1418623>



HC-Q07-I-CT-M - Élément de contact

1418624

<https://www.phoenixcontact.com/fr/produits/1418624>



Élément de contact, nombre de pôles: 7+PE, taille: D7, nombre de raccordements par pôle: 1, Mâle, Raccordement à sertir, 400 V, 12 A, 0,14 mm² ... 2,5 mm²

UNIFOX MT-CK 1.6/2.5 - Outil de montage

1089092

<https://www.phoenixcontact.com/fr/produits/1089092>



Outil de montage, pour contacts à sertir CK 1,6... pour conducteurs de petite section

HC-Q07-I-CT-F - Élément de contact

1418623

<https://www.phoenixcontact.com/fr/produits/1418623>



UNIFOX RT-CK 1.6 - Outil de déverrouillage

1072069

<https://www.phoenixcontact.com/fr/produits/1072069>



Outil de déverrouillage pour contacts tournés et roulés CK- 1,6...

HC-D 7-DS-IP65 - Vis d'étanchéité

1686229

<https://www.phoenixcontact.com/fr/produits/1686229>



Vis d'étanchéité, taille: Vis à tête, IP67, pièce détachée pour les boîtiers HEAVYCONNEC D7

Phoenix Contact 2023 © - Tous droits réservés
<https://www.phoenixcontact.com>

PHOENIX CONTACT SAS
52 Boulevard de Beaubourg Emerainville
77436 Marne La Vallée Cedex 2 France
+33 (0) 1 60 17 98 98
documentation@phoenixcontact.fr