

Fiche technique

Actionneurs pour régulation trois points

AMV 25, AMV 35

Description



Les actionneurs électriques AMV sont utilisés avec les vannes VRB, VRG, VF, VL jumelés aux adaptateurs additionnels (Code **065Z0311**, non fournis) et les vannes VFS 2 jusqu'au diamètre DN 50.

L'actionneur adapte automatiquement sa course aux fins de course de la vanne, réduisant ainsi le temps de mise en service. Des sélecteurs auxiliaires, un potentiomètre de recopie et un réchauffeur de tige sont également disponibles.

L'actionneur possède des caractéristiques spéciales :

- La conception avancée intègre un « arrêt » dépendant de la charge pour garantir la non-exposition des actionneurs et des vannes à la surcharge.
- Le signal numérique d'indication de position de fin de course est disponible au niveau des bornes 4 ou 5.
- Léger et robuste.

Données principales :

- Tension nominale :
 - 24 Vca, 50/60 Hz
 - 230 Vca, 50/60 Hz
- Signal d'entrée de régulation : 3 points
- Force :
 - AMV 25 ... 1000 N
 - AMV 35 600 N
- Course : 15 mm
- Vitesse :
 - AMV 25... 11 s/mm
 - AMV 35.... 3 s/mm
- Température max. du fluide :150 °C
- Signaux de fin de course

Commande

Actionneurs

Type	Tension d'alimentation (Vca)	Code
AMV 25	230	082G3024
AMV 25	24	082G3023
AMV 35	230	082G3021
AMV 35	24	082G3020

Accessoires

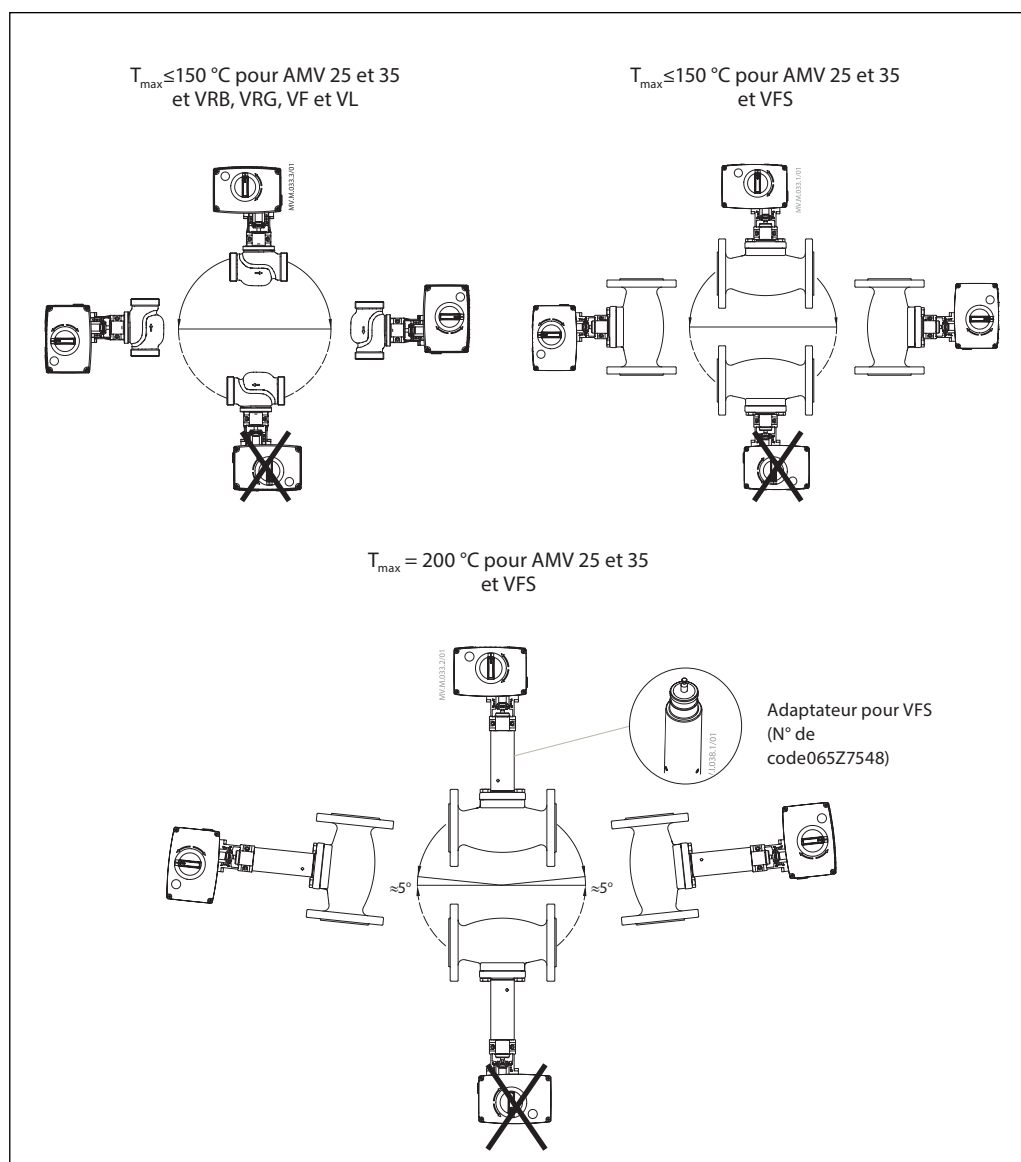
Type	Code
Contacts supplémentaire (2x)	082H7015
Contacts supplémentaires (2x) et potentiomètre (10 kΩ)	082H7016
Contacts supplémentaire (2x) et potentiomètre (1 kΩ)	082H7017
Adaptateur pour vannes VFS 2 DN 15-50 (pour une température de fluide de plus de 150 °C)	065Z7548
Réchauffeur de tige (pour les vannes de DN 15-50)	065B2171
Adaptateur pour vannes VRB/VRG/VF/VL (2009) DN 15-50	065Z0311*
Embrayage AMV(E) 25, AMV(E) 35	003G6396

* À commander séparément.

Données techniques

Type		AMV 25	AMV 35
Alimentation	V	24 c.a. ; 230 c.a. ; +10 à -15 %	
Consommation électrique	VA	2	7
Fréquence	Hz	50/60	
Entrée de régulation		3 points	
Force de fermeture	N	1000	600
Course maximale	mm	15	
Vitesse pour 50 Hz (60 Hz)	s/mm	11 (8,8)	3 (2,4)
Température max. du fluide		150 (200, avec adaptateur ou monté horizontalement)	
Température ambiante	°C	0 ... 55	
Température de stockage et de transport		-40 ... 70	
Classe de protection		IP 54	
Poids	kg	1,55	
CE - marquage conforme aux normes		Directive basse tension 73/23/CEE Directive EMC 2006/95/CEE : EN 60730-1, EN 60730-2-14	

Installation



Mécanique

Utilisez une clé Allen de 4 mm (non fournie avec l'actionneur) pour monter l'actionneur sur la vanne. L'ensemble vanne-actionneur peut être installé en position horizontale ou orienté vers le haut. Une installation vers le bas n'est pas autorisée.

L'actionneur ne doit pas être installé dans une atmosphère explosive, à des températures ambiantes inférieures à 0 °C ou à une température ambiante supérieure à 55 °C. Il ne doit pas être soumis à des jets de vapeur, des jets d'eau ou à une projection de liquide.

Remarque : l'actionneur peut être tourné de 360° maximum par rapport à la tige de la vanne en desserrant le dispositif de serrage. Une fois que l'actionneur est monté, resserrer le dispositif de serrage.

Électrique

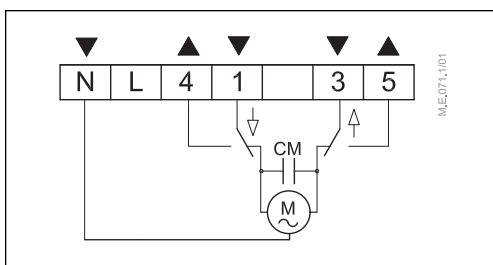
Les raccordements électriques sont accessibles en retirant le capot de l'actionneur. Deux entrées de presse-étoupe avec filetage (M20 x 1,5 et M16 x 1,5) sont disponibles.

Remarque : Le câble et le presse-étoupe utilisés ne doivent pas nuire à la classification IP du moteur, et doivent veiller à ce que les connecteurs soient entièrement détendus. Veuillez, en outre, respecter la législation locale et la réglementation en vigueur.

Raccordement



Version 230 V c.a. :
Ne pas toucher la carte de circuit imprimé! Tension mortelle!



Bornes 1, 3 :

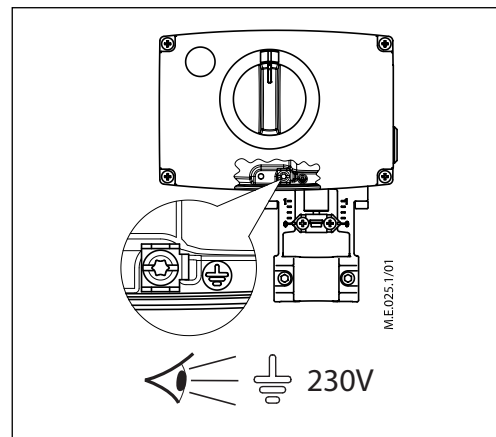
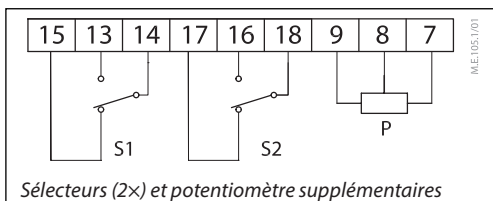
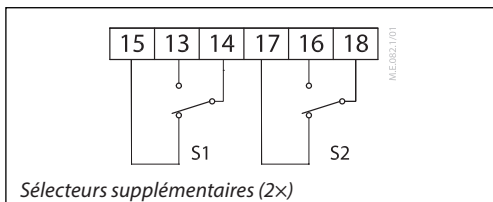
Entrée du signal pilote provenant du régulateur.
Alimentation 24 V~, 230 V~ (selon le type)

Bornes 4, 5 :

Sortie utilisée pour l'indication de position ou la surveillance.

N
Neutre/Commun (0 V)

Accessoires



Mise en service

Terminez l'installation mécanique et électrique, puis effectuez les vérifications et tests nécessaires :

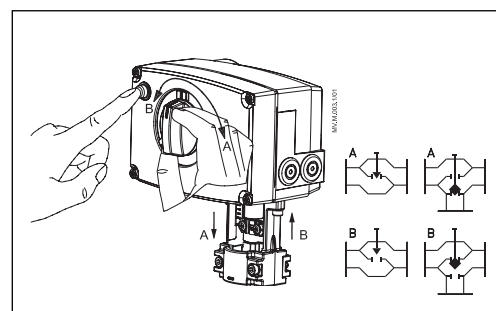
- Mettez l'unité sous tension.
- Réglez le signal de régulation approprié et vérifiez que le sens d'action de la tige de vanne convienne à l'application.

La mise en service de l'unité est alors achevée.

Manual override

Le débrayage manuel est obtenu en tournant le bouton manuel dans la position requise. Observez le sens du symbole de rotation.

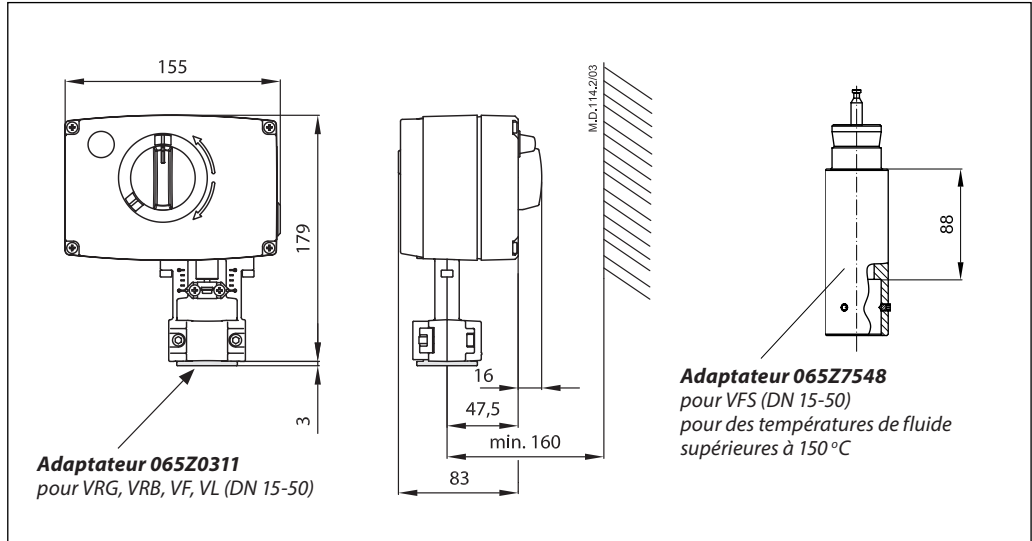
- Débranchez les signaux de commande.
- Appuyez sur le bouton en caoutchouc.
- Ajustez la position de la vanne à l'aide du bouton de commande.
- Réglez la vanne en position fermée.
- Rétablissez les signaux de commande.



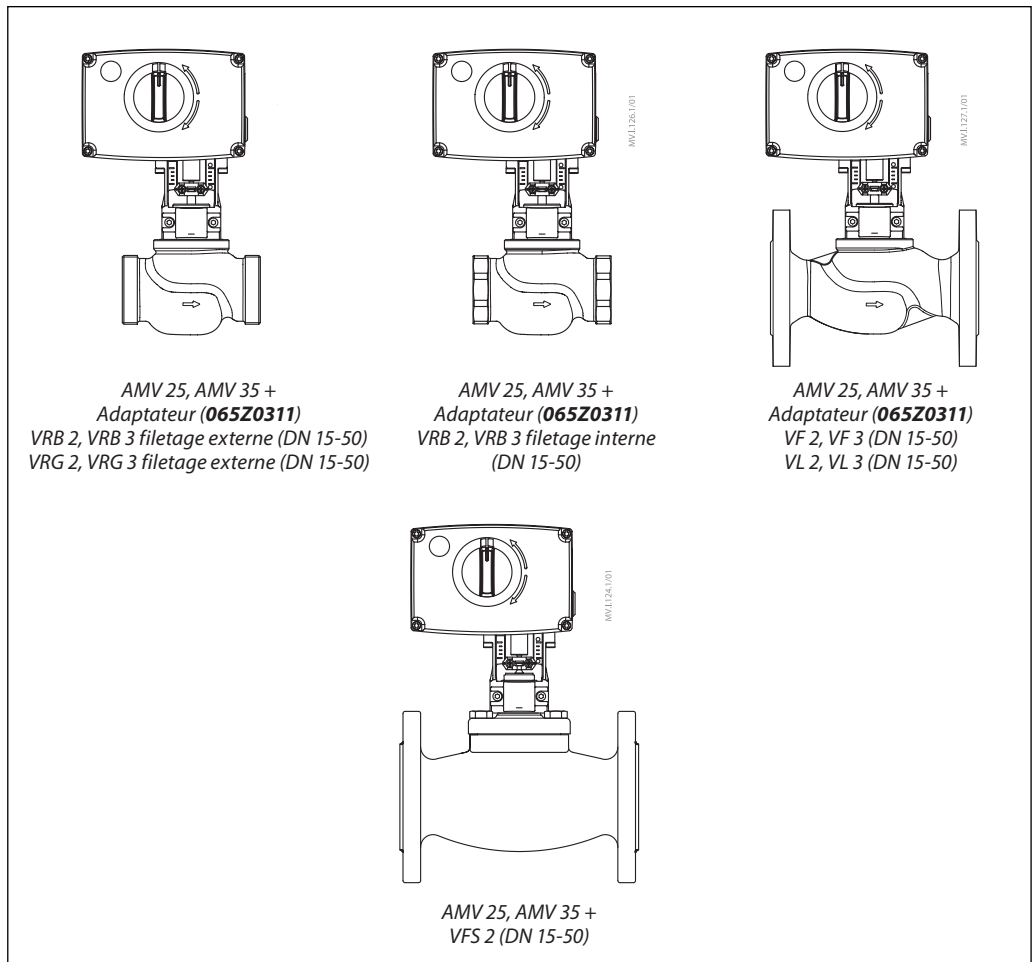
Fiche technique

Actionneurs pour régulation trois points AMV 25, AMV 35

Dimensions



Combinaisons vannes-
actionneurs



Danfoss Sarl

Climate Solutions • danfoss.fr • +33 (0)1 82 88 64 64 • cscfrance@danfoss.com

Toutes les informations, incluant sans s'y limiter, les informations sur la sélection du produit, son application ou son utilisation, son design, son poids, ses dimensions, sa capacité ou toute autre donnée technique mentionnée dans les manuels du produit, les catalogues, les descriptions, les publicités, etc., qu'elles soient diffusées par écrit, oralement, électroniquement, sur internet ou par téléchargement, sont considérées comme purement indicatives et ne sont contraignantes que si et dans la mesure où elles font explicitement référence à un devis ou une confirmation de commande. Danfoss n'assume aucune responsabilité quant aux erreurs qui se seraient glissées dans les catalogues, brochures, vidéos et autres documentations. Danfoss se réserve le droit d'apporter sans préavis toutes modifications à ses produits. Cela s'applique également aux produits commandés mais non livrés, si ces modifications n'affectent pas la forme, l'adéquation ou le fonctionnement du produit. Toutes les marques commerciales citées dans ce document sont la propriété de Danfoss A/S ou des sociétés du groupe Danfoss. Danfoss et le logo Danfoss sont des marques déposées de Danfoss A/S. Tous droits réservés.