

G-INS-PG9-S68N-NNES-S - Presse-étoupe



1411171

<https://www.phoenixcontact.com/fr/produits/1411171>

Veillez tenir compte du fait que les données affichées dans ce document PDF proviennent de notre catalogue en ligne. Vous trouverez les données complètes dans la documentation utilisateur. Nos conditions générales d'utilisation des téléchargements sont applicables.



Presse-étoupe, matériau du raccordement vissé: Laiton, nickelé, diamètre extérieur du câble 4 mm ... 8 mm, blindage: non, filetage de raccordement: Pg9, coloris: argenté, avec joint torique

Données commerciales

| | |
|-------------------------------------|---------------------|
| Référence | 1411171 |
| Conditionnement | 10 Unité(s) |
| Commande minimum | 10 Unité(s) |
| Clé de vente | BF7DAX |
| Product key | BF7DAX |
| Page catalogue | Page 689 (C-2-2019) |
| GTIN | 4046356923057 |
| Poids par pièce (emballage compris) | 18,265 g |
| Poids par pièce (hors emballage) | 17,89 g |
| Numéro du tarif douanier | 74198090 |
| Pays d'origine | TR |

Caractéristiques techniques

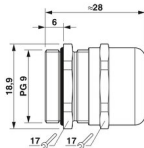
Montage

| | |
|-------------------------|--|
| Instructions de montage | 1) Monter le manchon du raccordement vissé dans le boîtier selon le couple de serrage correct 2) Insérer le câble 3) Serrer l'écrou-chapeau selon le couple de serrage correct |
|-------------------------|--|

Propriétés du produit

| | |
|-----------------------|-------------------|
| Type de produit | Visserie complète |
| Nombre de conducteurs | 1 |
| Fabricant | BIMED |
| Désignation fabricant | BSBC-02 |
| Blindé | non |

Dimensions

| | |
|------------------------------------|---|
| Dessin coté |  |
| Longueur | 28 mm |
| Longueur filetage de raccordement | 6 mm |
| Diamètre de perçage | 15,3 mm ... 15,4 mm |
| Ouverture écrou-chapeau | 17 mm |
| Ouverture manchon | 17 mm |
| Cote d'encoignure six-pans | 18,9 mm |
| Type de filetage côté raccordement | Pg9 |

Caractéristiques de raccordement

| | |
|-------------------|----------------------------------|
| Couple de serrage | 6 Nm \pm 0,5 Nm (Écrou borgne) |
| | 4 Nm (Manchon) |

Indications sur les matériaux

| | |
|---|-----------------|
| Couleur | Laiton |
| Matériau | PA 6 |
| Matériau du joint Joint torique | Perbunan |
| Matériau du joint Joint d'étanchéité de câble | CR |
| Matériau du raccordement vissé | Laiton, nickelé |

Câble/conducteur

| | |
|---------------------------------------|-------------------------------|
| Diamètre extérieur du câble (Câble 1) | 4 mm ... 8 mm |
| Diamètre extérieur du câble () | 4 mm ... 8 mm (pour UL 514 B) |
| Absence d'halogène | non |

G-INS-PG9-S68N-NNES-S - Presse-étoupe



1411171

<https://www.phoenixcontact.com/fr/produits/1411171>

Conditions environnementales et de durée de vie

Conditions ambiantes

| | |
|---------------------------------------|---------------------------------|
| Indice de protection | IP66 |
| | IP68 (5 bar, 30 mn) |
| | IP69 (DIN EN 60529 / CEI 60529) |
| Indice de protection (NEMA) | 4X |
| Température ambiante (fonctionnement) | -40 °C ... 100 °C (statique) |

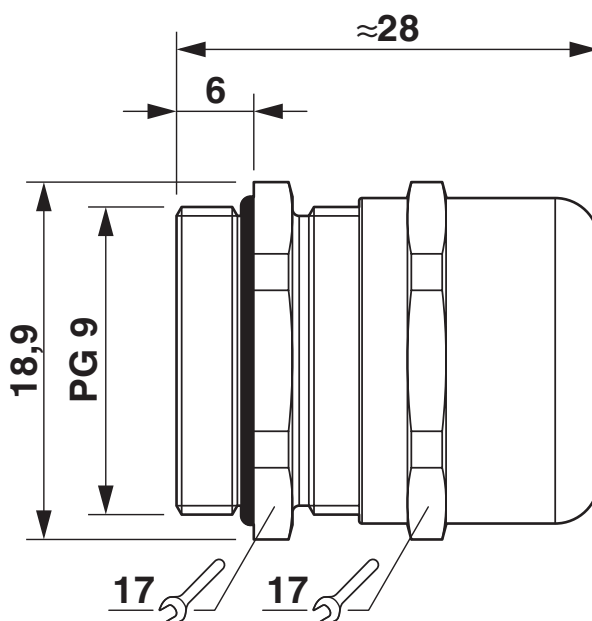
G-INS-PG9-S68N-NNES-S - Presse-étoupe

1411171

<https://www.phoenixcontact.com/fr/produits/1411171>

Dessins

Dessin coté



Dessin coté

G-INS-PG9-S68N-NNES-S - Presse-étoupe



1411171

<https://www.phoenixcontact.com/fr/produits/1411171>

Homologations

🔗 To download certificates, visit the product detail page: <https://www.phoenixcontact.com/fr/produits/1411171>

DNV

Identifiant de l'homologation: TAE00003WY



cUL Recognized

Identifiant de l'homologation: E199260



UL Recognized

Identifiant de l'homologation: E199260

cULus Recognized

1411171

<https://www.phoenixcontact.com/fr/produits/1411171>

Classifications

ECLASS

| | |
|-------------|----------|
| ECLASS-11.0 | 27144432 |
| ECLASS-12.0 | 27140801 |
| ECLASS-13.0 | 27140801 |

ETIM

| | |
|----------|----------|
| ETIM 8.0 | EC000441 |
|----------|----------|

UNSPSC

| | |
|-------------|----------|
| UNSPSC 21.0 | 39121300 |
|-------------|----------|

1411171

<https://www.phoenixcontact.com/fr/produits/1411171>

Conformité environnementale

| | |
|------------|---|
| REACH SVHC | Lead 7439-92-1 |
| China RoHS | Période d'utilisation conforme (EFUP) : 50 ans |
| | Vous trouverez des informations sur les substances dangereuses dans la déclaration du fabricant dans l'onglet « Téléchargements » |

G-INS-PG9-S68N-NNES-S - Presse-étoupe



1411171

<https://www.phoenixcontact.com/fr/produits/1411171>

Accessoires

A-INL-PG9-N-S - Contre-écrou

1411256

<https://www.phoenixcontact.com/fr/produits/1411256>

Contre-écrou, pour filetage Pg9, coloris: argenté



SEALING PLUG 6X16 RD - Bouchon de fermeture

1400254

<https://www.phoenixcontact.com/fr/produits/1400254>

Bouchon de fermeture, coloris: rouge



Phoenix Contact 2023 © - Tous droits réservés
<https://www.phoenixcontact.com>

PHOENIX CONTACT SAS
52 Boulevard de Beaubourg Emerainville
77436 Marne La Vallée Cedex 2 France
+33 (0) 1 60 17 98 98
documentation@phoenixcontact.fr