

## Luminaire industriel à LED

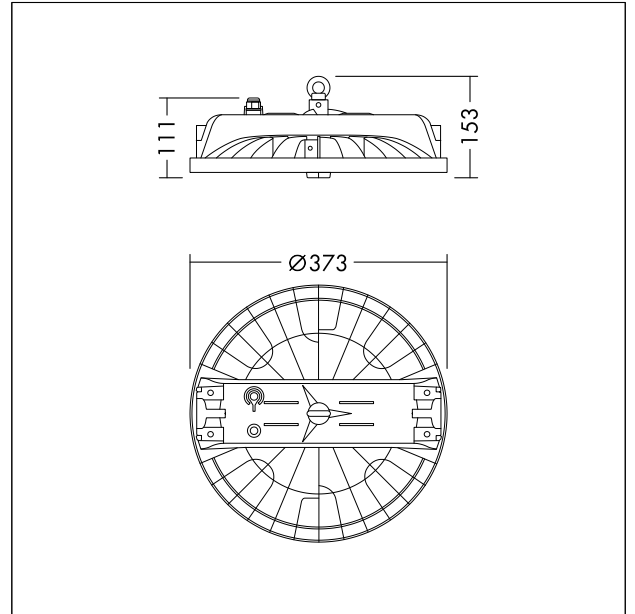
Luminaire industriel à LED avec un point de suspension. Lentilles LED efficace offrant un angle de faisceau de 90° pour un éclairage homogène. Puissance du luminaire: 185 W. Autonomie de 50 000 H avant une réduction du flux lumineux à 80 % de sa valeur initiale. Tolérance chromatique (initialement MacAdam) : 5. Flux lumineux global: 25000 lm@4000K, Efficacité lumineuse du luminaire: 135 lm/W. Le corps a été conçu avec soin pour permettre un refroidissement du luminaire par flux d'air de manière à empêcher que les composants ne surchauffent et pour veiller à une performance optimale dans les environnements industriels. Protection contre la surtension jusqu'à 4kV. Pré-câblé avec un câble de secteur (15 cm) avec connecteur sans outils THORNeco Conny. Driver à large plage de tension 100-277 Vca 50/60 Hz. THD < 10%.

Corps : fonderie d'aluminium, noir (RAL 9017), Lentilles : PC

Poids : 4,5 kg



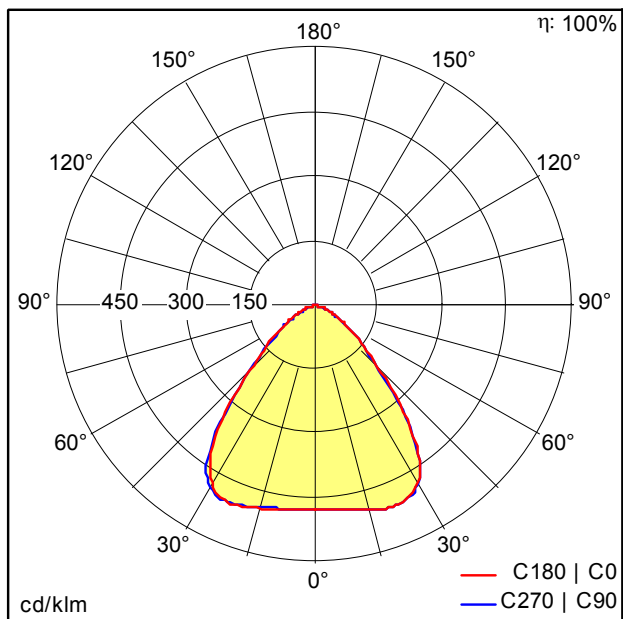
TE\_BORIS\_F\_375\_PERSP.jpg



TE\_BORIS\_M\_380.wmf

## Courbe photométrique

## STD - Standard



TE\_BORIS\_375\_25000\_840.ltd

- Source lumineuse: LED
- Flux lumineux du luminaire\*: 25025 lm
- Efficacité lumineuse du luminaire\*: 135 lm/W
- Indice min. de rendu des couleurs: 80
- Température de couleur: 4000 Kelvin
- Tolérance de la couleur (MacAdam initial): 5
- Durée de vie utile médiane\*: L80 50000h à 25°C
- Convertisseur: 1x LED\_Con
- Puissance du luminaire\*: 185 W Facteur de puissance = 0,95
- Equipement: Fixed output
- Taux de distorsion harmonique (THD): 20,00 %