



Cellule ultrasonique en mode barrage

UBE800-F77-SE3-V31

- Boîtier miniature
- LED pour l'état de service et l'état de commutation
- Fréquence de commutation élevée
- Entrée d'apprentissage
- Degré de protection IP67

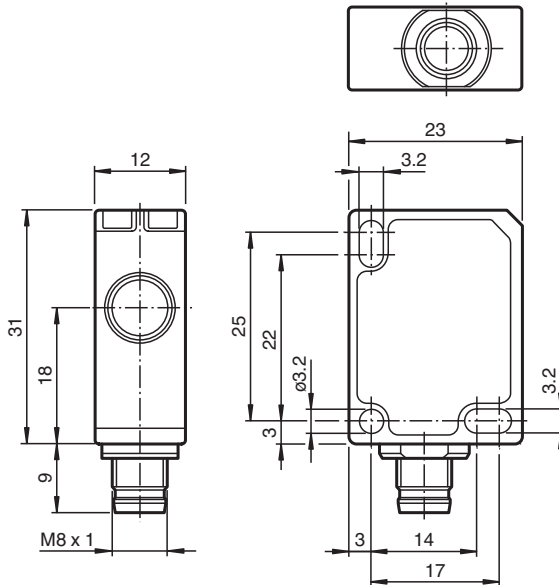
Cellule ultrasonique en mode barrage



Fonction

Un détecteur ultrason en mode barrage est toujours composé d'un émetteur et d'un récepteur ultrason. Le principe de fonctionnement du détecteur ultrason en mode barrage repose sur l'interruption par l'objet à détecter (obstacle) de la transmission entre l'émetteur et le récepteur. L'émetteur produit un signal ultrason qui est analysé par le récepteur. Si le signal est atténué ou coupé par l'objet à détecter, le récepteur commute. Aucune connexion électrique n'est requise entre l'émetteur et le récepteur.

Dimensions



Données techniques

Caractéristiques générales

Domaine de détection	0 ... 800 mm Distance émetteur/récepteur
Cible normalisée	voir tableau
Fréquence du transducteur	env. 300 kHz
Retard à l'appel	≤ 5 ms

Date de publication: 2022-02-16 Date d'édition: 2022-02-16 : 233249_fra.pdf

Reportez-vous aux « Remarques générales sur les informations produit de Pepperl+Fuchs ».

Groupe Pepperl+Fuchs
www.pepperl-fuchs.com

États-Unis : +1 330 486 0001
fa-info@us.pepperl-fuchs.com

Allemagne : +49 621 776 1111
fa-info@de.pepperl-fuchs.com

Singapour : +65 6779 9091
fa-info@sg.pepperl-fuchs.com

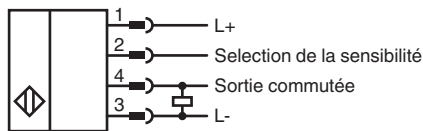
PF PEPPERL+FUCHS

Données techniques

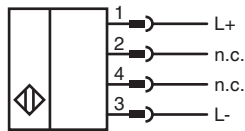
Valeurs limites		
Longueur de câble autorisée		max. 300 m
Éléments de visualisation/réglage		
LED verte		Power on (émetteur)
LED jaune		état de commutation (récepteur)
Caractéristiques électriques		
Tension assignée d'emploi	U_e	24 V CC
Tension d'emploi	U_B	20 ... 30 V CC , ondulation 10 % _{SS} ; 12 ... 20 V CC Sensibilité réduite à 80 %
Consommation à vide	I_0	≤ 20 mA
Retard à la disponibilité	t_v	≤ 150 ms
Entrée		
Type d'entrée		1 entrée de programmation (récepteur)
Niveau		niveau bas : 0 ... 0,7 V ; niveau haut : > 14 V
Impédance d'entrée		16 kΩ
Durée de l'impulsion		≥ 3 s
Sortie		
Type de sortie		1 sortie PNP , Contact à ouverture
Courant assigné d'emploi	I_e	200 mA , protégée contre les courts-circuits/ surtensions
Chute de tension	U_d	≤ 2 V
Fréquence de commutation	f	100 Hz
Courant résiduel	I_r	≤ 0,01 mA
conformité de normes et de directives		
Conformité aux normes		
Normes		EN CEI 60947-5-2:2020 CEI 60947-5-2:2019
Agréments et certificats		
Conformité EAC		TR CU 020/2011 TR CU 037/2016
Agrément UL		cULus Listed, Class 2 Power Source
agrément CCC		Les produits dont la tension de service est ≤36 V ne sont pas soumis à cette homologation et ne portent donc pas le marquage CCC.
Conditions environnantes		
Température ambiante		-25 ... 70 °C (-13 ... 158 °F)
Température de stockage		-40 ... 85 °C (-40 ... 185 °F)
Résistance aux chocs		30 g , 11 ms Durée
Tenue admissible aux vibrations		10 ... 55 Hz , Amplitude ± 1 mm
Caractéristiques mécaniques		
Type de raccordement		connecteur M8 x 1 , 4 broches
Degré de protection		IP67
Matériau		
Boîtier		Polycarbonate
Transducteur		résine époxy/mélange de billes de verre; mousse polyuréthane
position d'intégration		quelconque
Masse		par 10 g
Couple de serrage des vis de fixation		max. 0,2 Nm

Connexion

Récepteur:



Transmetteur:



Affectation des broches



Couleur des fils selon EN 60947-5-2

1	BN
2	WH
3	BU
4	BK

Mise en service

Possibilités de réglage

Ce détecteur est une barrière ultrason en mode barrage composée d'un émetteur et d'un récepteur. Le récepteur est équipé d'une sortie relais. Il commutera lorsqu'un objet suffisamment grand se trouve entre l'émetteur et le récepteur. Pour adapter la barrière ultrason en mode barrage à différentes tailles d'objet et/ou distances entre l'émetteur et le récepteur, la sensibilité peut être réglée via l'entrée « Sélection de la sensibilité » sur le récepteur.

Documentation complémentaire

Pour plus d'informations sur le réglage de la sensibilité via l'entrée « Sélection de la sensibilité », reportez-vous aux instructions de mise en service.

Accessoires

	OMH-ML7-01	Support de montage pour les capteurs de la série ML7 et ML8, Angle de fixation
	V31-GM-2M-PVC	Cordon femelle monofilaire droit M8 à codage A, 4 broches, câble PVC gris
	V31-WM-2M-PVC	Cordon femelle monofilaire coudé M8 à codage A, 4 broches, câble PVC gris