

VANNE A SPHERE 3 VOIES LAITON EN Y PN16 TARAUEE BSP

Vanne à sphère laiton 3 voies en Y à passage réduit pour le sectionnement de réseaux d'eau, de chauffage, arrosage, irrigation, climatisation et air comprimé.

L'étanchéité est assurée par un presse étoupe PTFE et l'axe est inéjectable.



Dimensions : DN3/8" à DN1"1/4
Raccordement : Femelle BSP
Température Mini : -10°C
Température Maxi : +120°C
Pression Maxi : 16 Bars
Caractéristiques : Axe inéjectable
Presse étoupe PTFE
Passage réduit
Modèle en Y

Matière : Laiton CW617N suivant EN12165

VANNE A SPHERE 3 VOIES LAITON EN Y PN16 TARAUEE BSP

CARACTERISTIQUES :

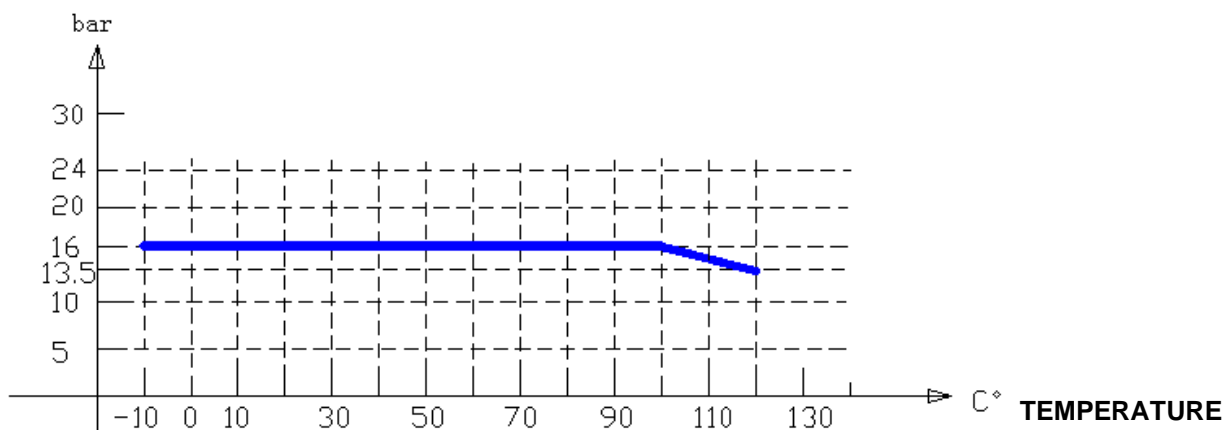
- Passage réduit
- Modèle en Y
- Presse étoupe PTFE
- Axe inéjectable

UTILISATION :

- Pour fluides courants compatibles
- Températures mini et maxi admissibles Ts : -10°C à + 120°C
- Pression maxi admissible Ps : 16 bars (voir courbe)
- Pression différentielle : 5 bars maxi

COURBE PRESSION / TEMPERATURE (HORS VAPEUR) :

PRESSION



GAMME :

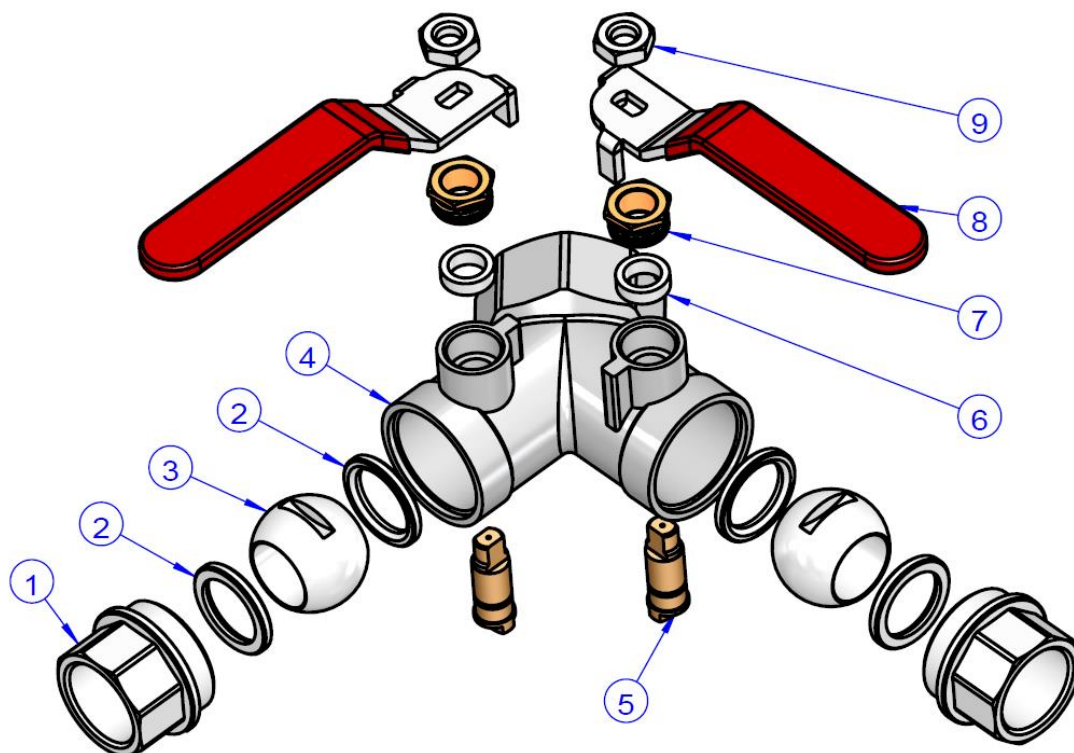
- Vanne 3 voies en Y laiton taraudée femelle BSP cylindrique **Ref. 589** du DN 3/8" au 1"1/4

RACCORDEMENT :

- Taraudé cylindrique femelle BSP

VANNE A SPHERE 3 VOIES LAITON EN Y PN16 TARAUEE BSP

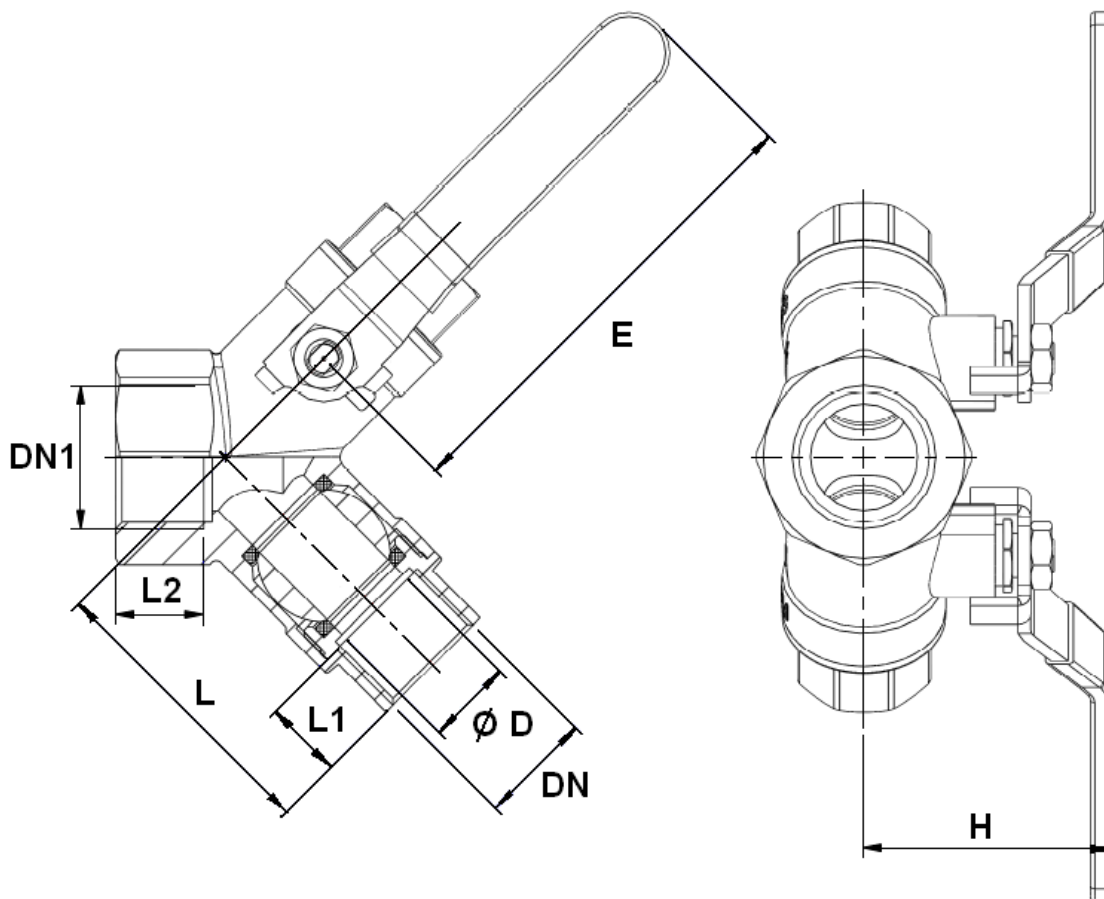
NOMENCLATURE :



Repère	Désignation	Matériaux
1	Embout	Laiton CW 617 N suivant EN 12165 nickelé
2	Siège	PTFE
3	Sphère	Laiton chromée
4	Corps	Laiton CW 617 N suivant EN 12165 nickelé
5	Axe	Laiton
6	Presse Etoupe	PTFE
7	Ecrou presse étoupe	Laiton
8	Poignée	Acier zingué
9	Ecrou poignée	Acier revêtu Dacromet

VANNE A SPHERE 3 VOIES LAITON EN Y PN16 TARAUEE BSP

DIMENSIONS (en mm) :



DN1	1/2"	3/4"	1"	1"1/4
DN	3/8"	1/2"	3/4"	1"
Ø D	15	15	20	20
L	58	58	68.5	65
L1	16.5	16.5	18.5	12
L2	12	13.5	19.5	17.5
E	110	110	110	110
H	54.8	54.8	57.8	57.8
Poids (Kg)	0.62	0.56	0.93	0.81
Ref.	589043	589054	589065	589076

VANNE A SPHERE 3 VOIES LAITON EN Y PN16 TARAUEE BSP**NORMALISATIONS :**

- Fabricant certifié ISO 9001 : 2015 et ISO 14001 : 2015
- DIRECTIVE 2014/68/UE : Produits exclus de la directive (Article 4, § 3)
- Raccordement taraudé BSP cylindrique suivant la norme ISO 228/1

PRECONISATIONS : Les avis et conseils, les indications techniques, les propositions, que nous pouvons être amenés à donner ou à faire, n'impliquent de notre part aucune garantie. Il ne nous appartient pas d'apprécier les cahiers des charges ou descriptifs fournis. Il appartient au client de vérifier l'adéquation entre le choix du matériel et les conditions réelles d'utilisation.