

## 2518 - suspension simple

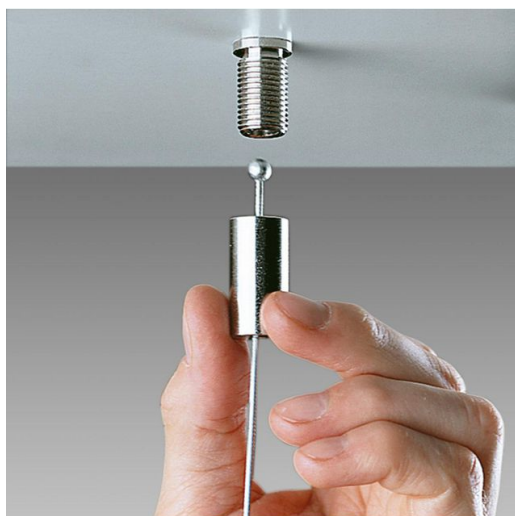
Code: 994019-00

### INFORMATIONS GÉNÉRALES

Article	2518 - suspension simple
Code	994019-00

### DIMENSIONS ET POIDS

Poids (Kg)	0.05 kg
------------	---------



2518 sospensione semplice



## 2518 - suspension simple

Code: 994019-00

DONNÉES PHOTOMÉTRIQUES



Puissance absorbée (totale) (W)	0 W
------------------------------------	-----

## 2518 - suspension simple

Code: 994019-00

### MATÉRIAUX ET COULEURS

Corps	suspension avec câble en acier diam. 1,5 mm et longueur 1,75 m avec réglage millimétrique. Charge max. : 20 kg.
-------	---

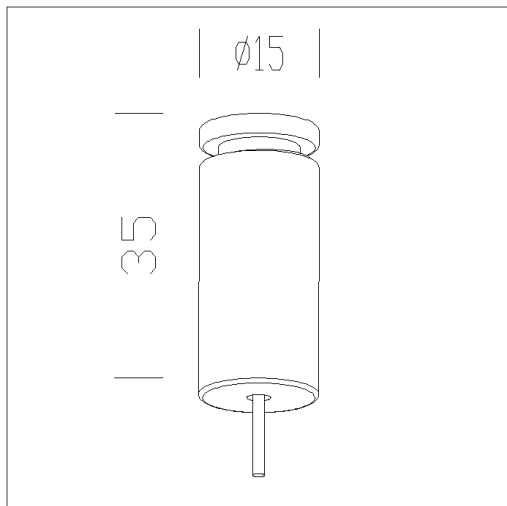
Couleur	Nickel
---------	--------

### NORMES ET CONFORMITÉ

Marquages et essais	CE
---------------------	----

### GARANTIE

Garantie après-vente	2 yr
----------------------	------



### TÉLÉCHARGEMENT

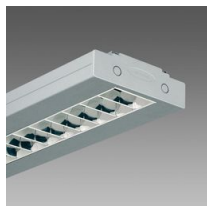
DESSINS

DessinTechnique sosping.dxf

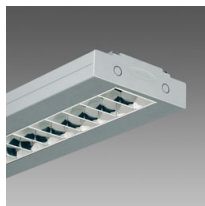


## 2518 - suspension simple

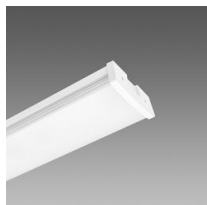
Code: 994019-00



**3877 Channel - éclairage direct**



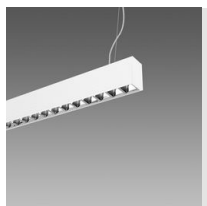
**3878 Channel - éclairage direct et indirect**



**603 Disanlens UGR<19**



**604 Disanlens**



**6630 Parigi - en suspension - confort DARK - UGR<16**



**6634 Madrid - suspension - lumière directe/indirecte - diffuseur en polycarbonate opale**