

⚠ DANGER / DANGER / PELIGRO

HAZARD OF ELECTRIC SHOCK, EXPLOSION OR ARC FLASH

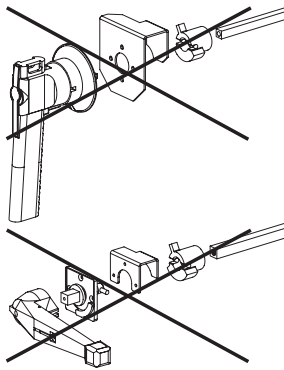
- Apply appropriate personal protective equipment (PPE) and follow safe electrical work practices. In the USA, see NFPA 70E.
 - This equipment must only be installed and serviced by qualified electrical personnel.
 - Turn off all power supplying this equipment before working on or inside equipment.
 - Always use a properly rated voltage sensing device to confirm power is off.
 - Replace all devices, doors, and covers before turning on power to this equipment.
- Failure to follow these instructions will result in death or serious injury.**

RISQUE D'ÉLECTROCUTION, D'EXPLOSION OU D'ARC ÉLECTRIQUE

- Portez un équipement de protection personnel (EPP) approprié et observez les méthodes de travail électrique sécuritaire. Aux USA, voir NFPA 70E.
 - L'installation et l'entretien de cet appareil ne doivent être effectués que par du personnel qualifié.
 - Coupez toutes les alimentations avant de travailler sur cet appareil.
 - Utilisez toujours un dispositif de détection de tension à valeur nominale approprié pour confirmer que toute alimentation est coupée.
 - Remplacez tous les dispositifs, les portes et les couvercles avant de mettre cet appareil sous tension.
- Le non-respect de ces instructions provoquera la mort ou des blessures graves.**

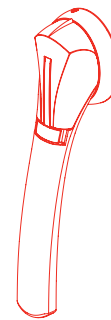
PELIGRO DE DESCARGA ELÉCTRICA, EXPLOSIÓN O ARCO ELÉCTRICO

- Utilice equipo de protección personal (EPP) apropiado y siga las prácticas de seguridad eléctrica establecidas por su Compañía (en los Estados Unidos consulte la norma NFPA 70E).
 - Solamente el personal de mantenimiento eléctrico especializado deberá instalar y prestar servicios de mantenimiento a este equipo.
 - Desenergice el equipo antes de realizar cualquier trabajo en él.
 - Siempre utilice un dispositivo detector de tensión adecuado para confirmar la desenergización del equipo.
 - Vuelva a colocar todos los dispositivos, las puertas y las cubiertas antes de energizar este equipo.
- Si no se siguen estas instrucciones provocará lesiones graves o incluso la muerte.**

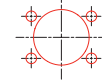


Replaced by
Remplacer par
Sustituir por

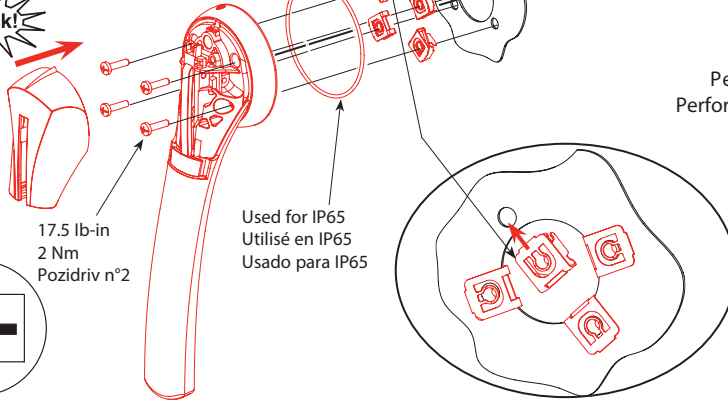
GS2AH550
GS2AH560



GS2AE52
GS2AE5
GS2AE51

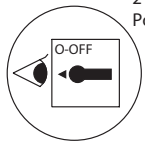


Front operation mounting
Montage commande frontale
Montaje de mando frontal

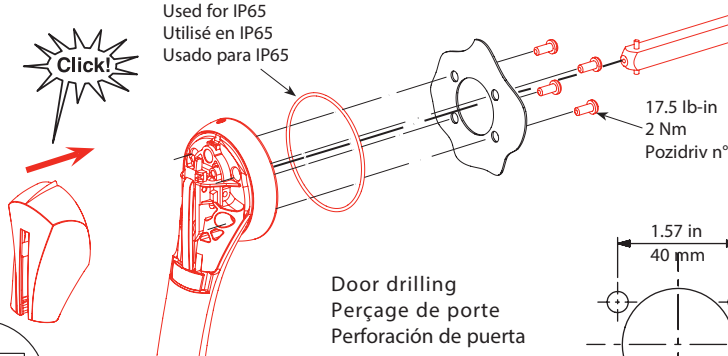


17.5 lb-in
2 Nm
Pozidriv n°2

Used for IP65
Utilisé en IP65
Usado para IP65

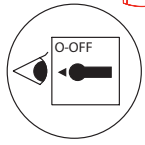


OR / OU / O



17.5 lb-in
2 Nm
Pozidriv n°2

Used for IP65
Utilisé en IP65
Usado para IP65

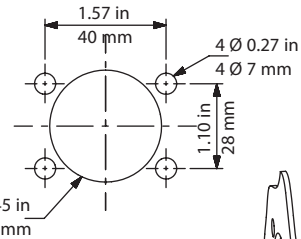


Door drilling
Perçage de porte
Perforación de puerta

Ø 1.22 to 1.45 in
Ø 31 à 37 mm

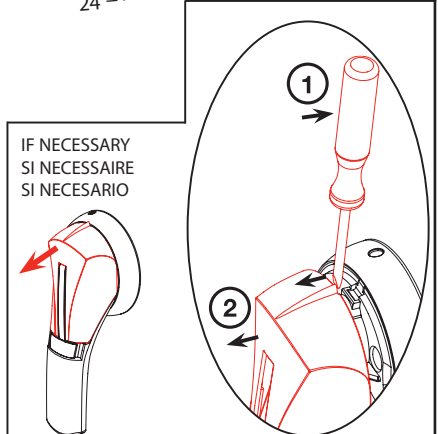
Dual dimensions in/mm
Double dimensions in/mm
Doble dimensiones in/mm

Door drilling
Perçage de porte
Perforación de puerta



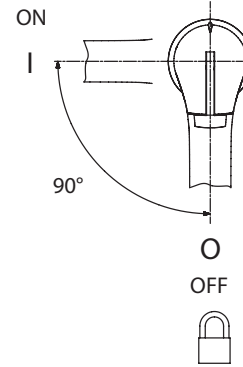
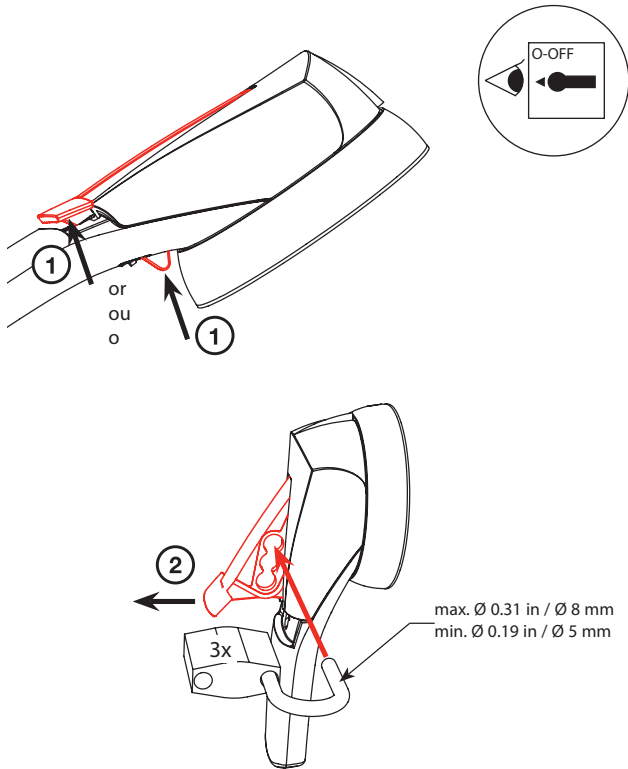
0.95 ± 0.039 in
24 ± 1 mm

IF NECESSARY
SI NECESSAIRE
SI NECESARIO



Handle padlocking
 Cadenassage de la poignée
 Bloqueable para candados

Padlocking position
 Position de cadenassage
 Posición con candado



⚠ DANGER / DANGER / PELIGRO

HAZARD OF ELECTRIC SHOCK, EXPLOSION OR ARC FLASH

- Disconnect all power before servicing.
 - Be sure enclosure is closed securely before operating device.
 - Testing of live equipment should only be performed by qualified service personnel in accordance with local regulations.
- Failure to follow these instructions will result in death or serious injury.**

RISQUE D'ÉLECTROCUTION, D'EXPLOSION OU D'ARC ÉLECTRIQUE

- Couper l'alimentation avant intervention.
 - S'assurer de la fermeture du coffret avant manœuvre de l'appareil.
 - Les essais des équipements sous tensions ne doivent être effectués que par du personnel qualifié.
- Le non-respect de ces instructions provoquera la mort ou des blessures graves.**

PELIGRO DE DESCARGA ELÉCTRICA, EXPLOSIÓN O DESTELLO DE ARCO VOLTAICO

- Desenergice el equipo antes de una itervención.
 - Asegurarse del cierre de la caja antes de manipular el equipo.
 - Solamente el personal especializado debiera probar los equipos sobre tension.
- Si no se siguen estas instrucciones provocará lesiones graves o incluso la muerte.**

Defeating of the interlock in ON position
 Déverrouillage de porte en position I
 Desenganche del cerrojo en posición I

