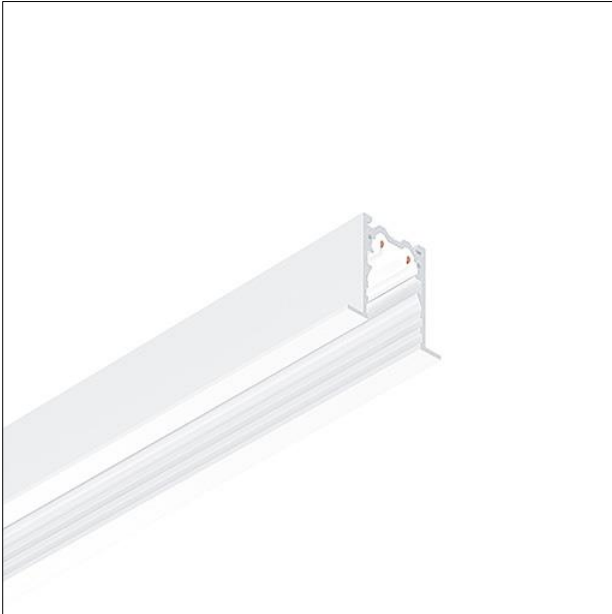
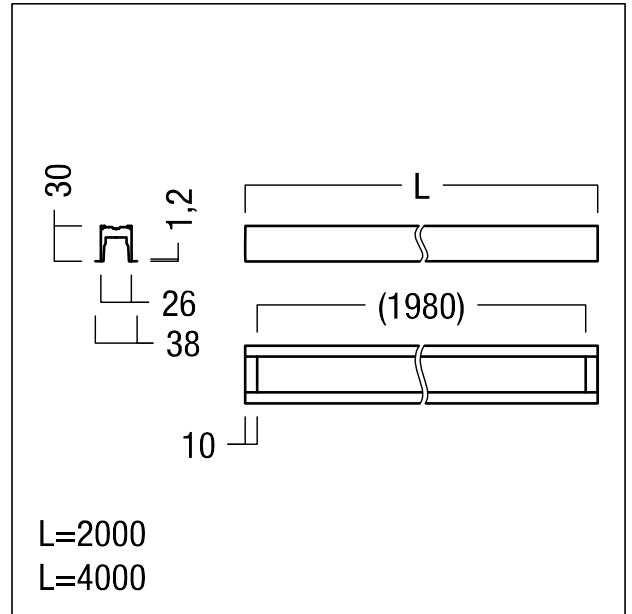


Profilé d'encastrement en U TBT

Profilé encastré avec bride pour l'encastrement dans les plafonds et servant d'élément porteur dans les plafonds suspendus, longueur : 2000 mm ; pour raccorder les profilés, les connecteurs et l'alimentation électrique ; le rail conducteur TBT (48 V) permet le montage de projecteurs et de modules d'éclairage SUPERSYSTEM II avec l'adaptateur TBT (48 V) ; fixation sans outil des projecteurs et modules d'éclairage ; projecteurs et modules d'éclairage (graduable uniquement avec Dali) adressables / pilotables individuellement via le signal Powerline dans le rail conducteur TBT ; profilé porteur en profilé d'aluminium extrudé blanc, thermopoudré ; en option, l'ouverture de rail conducteur peut être refermée par un profilé de recouvrement ; alimentation électrique en façade ou plaques de recouvrement à commander séparément ; dimensions : 2000 x 38 x 30 mm ; poids : 1,2 kg ;
 Note : découpe possible côté client à la longueur souhaitée ; set pour un montage en suspension à commander séparément !



ZS_SU2_F_EB_Schiene_NV_U-Profil_wm.jpg



ZS_SU2_M_U_PROF_SF.wmf