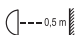


**IP65** usage intérieur & extérieur

**ATTENTION :**

Bien lire les instructions avant d'installer le projecteur.  
Toutes les opérations indiquées ci-dessous doivent être effectuées hors tension.  
Faire installer ce produit par un électricien professionnel et conformément à la norme NF C15-100.

**AVERTISSEMENTS**  
**et CONSIGNES DE SECURITE**

- Un interrupteur différentiel 30mA doit être utilisé.
- Ne pas monter sur une surface pouvant subir des vibrations.
- Avant de toucher l'appareil, couper le courant et attendre le refroidissement du projecteur.
- La distance minimale de tout objet illuminé ne doit pas être inférieure à 0,5 m. Son symbole : 
- La source lumineuse contenue dans ce luminaire ne doit être remplacée que par le fabricant ou son agent de maintenance ou une personne de qualification équivalente.



Non utilisable sur variateur



Ne pas regarder directement le faisceau de la led



Ne pas couvrir le projecteur



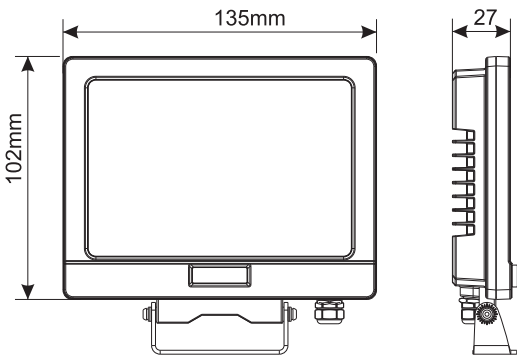
Ne pas utiliser le projecteur si l'écran de verre est fissuré et remplacé tout écran de protection fissuré

REF	dimension	épaisseur
0144	129 X96mm	3mm
0148	193 X148mm	3mm

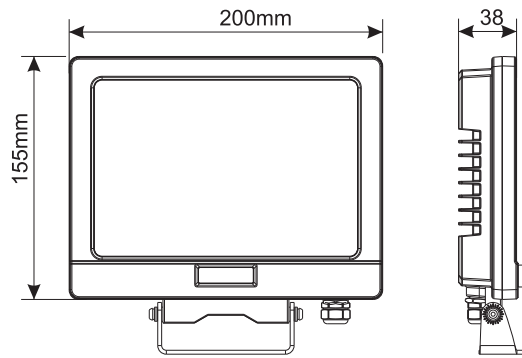


**ref 0144 LED 10W** (LED non remplaçable)  
800 lumens - 30000H - 4000 kelvins - 230V~50/60Hz

**ref 0148 LED 30W** (LED non remplaçable)  
2400 lumens - 30000H - 4000 kelvins - 230V~50/60Hz

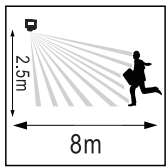


poids:0.52KG  
Zone d'éclairage 34m<sup>2</sup>

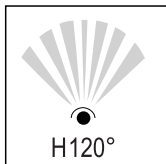


poids:1.22KG  
Zone d'éclairage 43m<sup>2</sup>

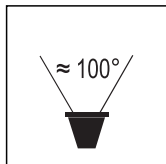
A installer hors d'une zone d'atteinte



DISTANCE DE DETECTION

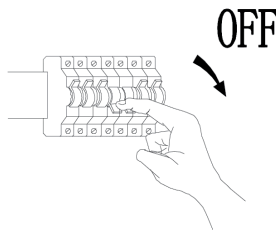


ANGLE DE DETECTION



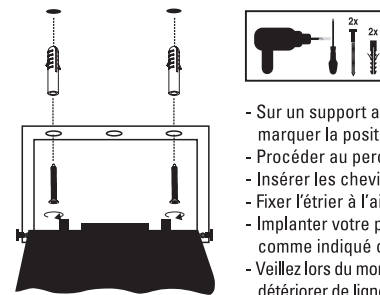
FAISCEAUX LUMINEUX

1



2

**FIXATION DE L'ETRIER :**



- Sur un support adapté, marquer la position des trous.
- Procéder au perçage.
- Insérer les chevilles.
- Fixer l'étrier à l'aide des vis.
- Implanter votre projecteur comme indiqué ci-contre.
- Veillez lors du montage à ne pas détériorer de lignes électriques.

- L Marron
- Vert/Jaune
- N Bleu

3

**ATTENTION :** Le dispositif de raccordement n'est pas fourni. Le bloc de jonction à utiliser doit être conforme à la norme EN60998-1-1 ou EN 60998-2-2 avec les spécifications techniques suivantes :

- Type de borne : borne à vis ou sans vis
- Nombre de bornes : 3 bornes ( Phase, Neutre et terre)
- Tension assignée : 230V
- Degrés de projection minimum contre la pénétration des corps solides et de l'humidité : IP44
- Présence d'un dispositif d'arrêt de traction.
- Si les câbles flexibles externes sont endommagés, il sera exclusivement remplacé par le fabricant ou son agent de service ou une personne qualifiée pour éviter un danger.



Danger, risque de chocs électriques

4

