

HC-KIT-B24-R02 - Jeu de connecteurs



1409752

<https://www.phoenixcontact.com/fr/produits/1409752>

Veillez tenir compte du fait que les données affichées dans ce document PDF proviennent de notre catalogue en ligne. Vous trouverez les données complètes dans la documentation utilisateur. Nos conditions générales d'utilisation des téléchargements sont applicables.

Kit de connecteurs, comprenant : capot passe-câble et embase B24, isolant mâle et femelle à 24 pôles, presse-étoupe M32



Données commerciales

Référence	1409752
Conditionnement	1 Unité(s)
Commande minimum	1 Unité(s)
Clé de vente	BF7AFX
Product key	BF7AFX
GTIN	4046356752701
Poids par pièce (emballage compris)	778,7 g
Poids par pièce (hors emballage)	778,7 g
Numéro du tarif douanier	85366990
Pays d'origine	DE

HC-KIT-B24-R02 - Jeu de connecteurs

1409752

<https://www.phoenixcontact.com/fr/produits/1409752>

Ce kit comprend

G-INS-M32-M68N-NNES-S - Presse-étoupe

1411166

<https://www.phoenixcontact.com/fr/produits/1411166>

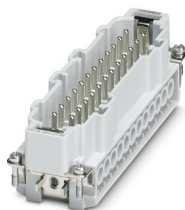


Presse-étoupe, matériau du raccordement vissé: Laiton, nickelé, diamètre extérieur du câble 15 mm ... 21 mm, blindage: non, filetage de raccordement: M32 x 1,5, coloris: argenté, avec joint torique

HC-B 24-I-UT-M - Élément de contact

1648296

<https://www.phoenixcontact.com/fr/produits/1648296>



Élément de contact, nombre de pôles: 24+PE, taille: B24, nombre de raccordements par pôle: 1, Mâle, Raccordement vissé, 500 V, 16 A, 0,5 mm² ... 2,5 mm², application: Puissance

HC-KIT-B24-R02 - Jeu de connecteurs

1409752

<https://www.phoenixcontact.com/fr/produits/1409752>



HC-STA-B24-HLFS-1STM32-EL-AL - Boîtier

1412784

<https://www.phoenixcontact.com/fr/produits/1412784>



Capot passe-câble B24, pour étrier longitudinal, matériau: Aluminium coulé sous pression, résistant à l'eau de mer, nombre de sorties: 1, latérale, 1x M32, hauteur: 60 mm, presse-étoupe: sans, Standard

HC-STA-B24-BWSC-ELC-AL - Boîtier

1411330

<https://www.phoenixcontact.com/fr/produits/1411330>



Embase B24, avec étrier longitudinal, matériau: Aluminium coulé sous pression, résistant à l'eau de mer, matériau du couvercle de protection: PC, hauteur: 30,5 mm, presse-étoupe: sans, capot de protection: oui, Standard, avec joint plat

HC-KIT-B24-R02 - Jeu de connecteurs

1409752

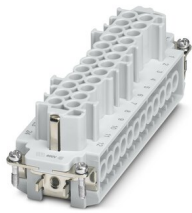
<https://www.phoenixcontact.com/fr/produits/1409752>



HC-B 24-I-UT-F - Élément de contact

1648306

<https://www.phoenixcontact.com/fr/produits/1648306>



Élément de contact, nombre de pôles: 24+PE, taille: B24, nombre de raccordements par pôle: 1, Connecteur femelle, Raccordement vissé, 500 V, 16 A, 0,5 mm² ... 2,5 mm², application: Puissance

Caractéristiques techniques

Propriétés du produit

Type	B24
Type de produit	Jeu de connecteurs
Nombre de pôles	24
Enfichable	24+PE
Application	Puissance
Nombre de sorties de câble	1
Type de boîtier	Boîtier complet
Joint présent	oui
Capot de protection	oui
Type de matériau du contact	tournés
Sortie du câble	latérale

Propriétés d'isolation

Catégorie de surtension	III
Degré de pollution	3

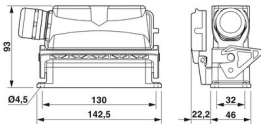
Propriétés électriques

Tension de référence (III/3)	500 V
Tension de choc assignée	6 kV
Courant de référence	20 A
Tension nominale U_N	500 V
Intensité nominale I_N	16 A

Caractéristiques de raccordement

Type de raccordement	Raccordement vissé
Technologie de raccordement	Raccordement vissé
Section raccordable	0,5 mm ² ... 2,5 mm ² (concerne les conducteurs souples avec embouts) 0,5 mm ² ... 2,5 mm ² (concerne les conducteurs souples avec embouts)
Section raccordable AWG	20 ... 14
Couple de serrage	0,5 Nm ... 0,8 Nm

Dimensions

Dessin coté	
Largeur	43 mm
Hauteur	92 mm
Longueur	140 mm

HC-KIT-B24-R02 - Jeu de connecteurs



1409752

<https://www.phoenixcontact.com/fr/produits/1409752>

Dimensions de montage

Largeur découpe de montage	35 mm
Longueur découpe de montage	113 mm

Indications sur les matériaux

Matériau	Aluminium moulé sous pression
Classe d'inflammabilité selon UL 94	V0
Matériau de contact	Alliage de cuivre
Matériau de surface du contact	Ag
Matériau de porte-contacts	PC
Matériau de l'étrier de verrouillage	PA
Résistance aux chocs	IK09

Câble/conducteur

Diamètre extérieur du câble ()	15 mm ... 21 mm
	17 mm ... 21 mm (pour UL 514 B)
Diamètre extérieur du câble	14 mm ... 21 mm

Propriétés mécaniques

Caractéristiques mécaniques

Type de verrouillage	Étrier
----------------------	--------

Conditions environnementales et de durée de vie

Conditions ambiantes

Indice de protection	IP65
Résistance aux chocs	IK09
Température ambiante (fonctionnement)	-40 °C ... 100 °C

Montage

Type de montage	Montage vissé
Type de raccordement	Raccordement vissé

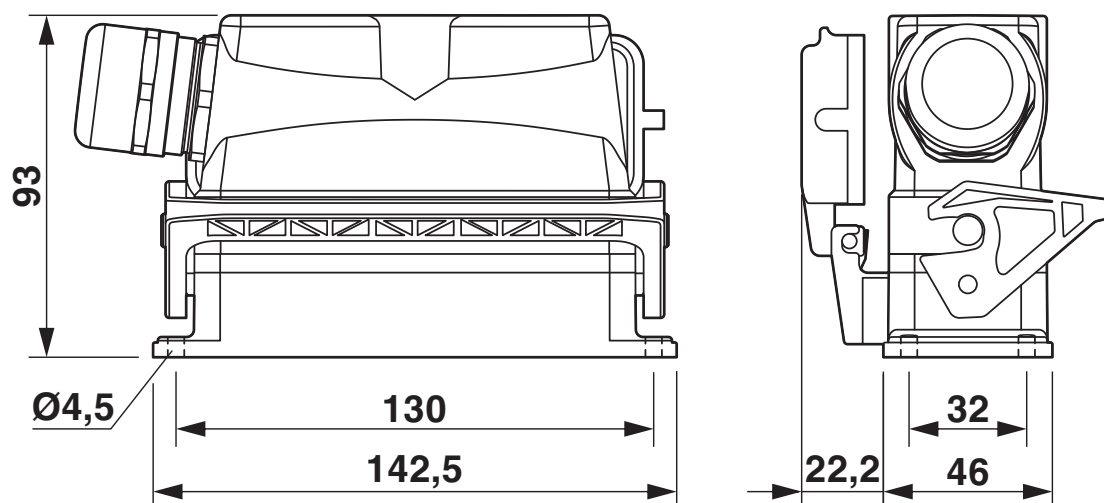
HC-KIT-B24-R02 - Jeu de connecteurs

1409752

<https://www.phoenixcontact.com/fr/produits/1409752>

Dessins

Dessin coté



Schéma

HC-KIT-B24-R02 - Jeu de connecteurs



1409752

<https://www.phoenixcontact.com/fr/produits/1409752>

Homologations

🔗 To download certificates, visit the product detail page: <https://www.phoenixcontact.com/fr/produits/1409752>



EAC

Identifiant de l'homologation: RU C-DE.BL08.B.00511

HC-KIT-B24-R02 - Jeu de connecteurs



1409752

<https://www.phoenixcontact.com/fr/produits/1409752>

Classifications

ECLASS

ECLASS-11.0	27440101
ECLASS-12.0	27440113
ECLASS-13.0	27440113

ETIM

ETIM 9.0	EC002636
----------	----------

UNSPSC

UNSPSC 21.0	39121400
-------------	----------

HC-KIT-B24-R02 - Jeu de connecteurs



1409752

<https://www.phoenixcontact.com/fr/produits/1409752>

Conformité environnementale

REACH SVHC	Lead 7439-92-1
China RoHS	Période d'utilisation conforme (EFUP) : 50 ans
	Vous trouverez des informations sur les substances dangereuses dans la déclaration du fabricant dans l'onglet « Téléchargements »

Phoenix Contact 2023 © - Tous droits réservés
<https://www.phoenixcontact.com>

PHOENIX CONTACT SAS
52 Boulevard de Beaubourg Emerainville
77436 Marne La Vallée Cedex 2 France
+33 (0) 1 60 17 98 98
documentation@phoenixcontact.fr